

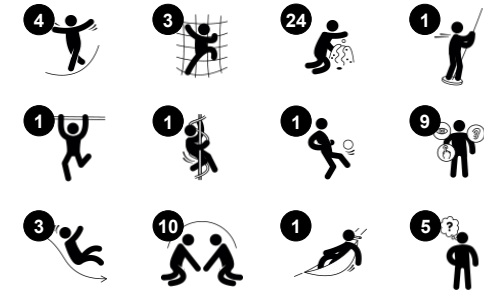
Mega Deck med skyggetak

PCM103831

KOMPAN
Let's play



Produktnummer PCM103831-0950	
Produktinformasjon	
Mål LxBxH	477x448x440 cm
Aldersgruppe	2+
Antall brukere	19
Fargevalg	



Mega Deck er en sirkel av lek for alle. Alle vil finne noe å gjøre og leke med på de forskjellige lekenivåene. Dette gir en veldig tiltalende enhet som får barn til å komme tilbake for mer igjen og igjen. Her er det masse av taktile aktiviteter. På bakkenivå kan barna klatre, svaie og leke med musikkpanelet. Trappen eller klatreveggen fører barnet opp, og trener i begge tilfeller

koordinering. Dette er en viktig motorisk ferdighet. Å veksle mellom å bruke annenhvert ben eller arm trener samarbeid mellom venstre og høyre side av hjernen, som er grunnleggende for senere leseferdigheter. Den dobbelte sklien kiler i magen og trener kjernemusklene og balanse når småbarn glir ned. For alle barn er den curly climber en fin,

roterende glideopplevelse, som stimulerer romforståelsen når barnet slynger seg nedover.



Mega Deck med skyggetak

PCM103831



Tre-på-rad panel

Sosioemosjonell: trener ferdigheter som kommunikasjon og turtaking. **Kognitiv:** støtter regelforståelse og strategisk tenkning. **Kreativ:** kreativitet, lage mønster ved at sette rullene forskjelligt.



Hengekøye

Fysisk: koordinering og følelse av balanse når du svinger. **Sosioemosjonell:** møtepunkt, skyver venner forsiktig frem og tilbake, turtaking. **Kognitiv:** for småbarn



Fjellklatring

Fysisk: støtter krysskoordinering og styrke på bein, arm og hånd. **Sosioemosjonell:** hellingen gjør at klaringen føles trygg, spesielt for yngre barn.



Dobbelt sklie

Fysisk: å skli utvikler romlig bevissthet og følelse av balanse. Videre trenes kjernemuskulaturen når du sitter oppreist og glir ned. **Sosioemosjonell:** inviterer til sosialt samvær, støtter lek mellom foreldre og barn og mellom jevnaldrende. **Kognitiv:** små barn trener forståelse av rom, hastighet og avstander når de glir raskt ned.



Xylofon musikkpanel

Sosioemosjonell: inviterer til sosial interaksjon og medskapelse for flere barn, på begge sider. **Kognitiv:** forståelse av årsak og virkning når man slår på rørene og skaper lyde. **Kreativ:** skape lyde av ulike intensitet og tonalitet stimulerer kreative ferdigheter.



Sklie

Fysisk: å skli utvikler romlig bevissthet og følelse av balanse. Videre trenes kjernemuskulaturen når du sitter oppreist og glir ned. **Sosioemosjonell:** empati, tur-taking og risikotaking **Kognitiv:** små barn utvikler sin forståelse av rom, hastighet og avstander når de glir raskt ned.



Curly climber

Fysisk: koordinering og kroppsførståelse støttes når du plasserer armer og ben riktig for å gå ned. Styrker balansefølelsen når du roterer. Trener armmusklene for å holde godt fast. **Sosioemosjonell:** empati, tur-taking og risikotaking **Kognitiv:** små barn utvikler sin forståelse av rom, hastighet og avstander når de roterer nedover

Mega Deck med skyggetak

PCM103831



Paneler av 19 mm EcoCore™. EcoCore™ er et svært slitesterkt, miljøvennlig materiale som ikke bare er resirkulerbart etter bruk, men som også består av materiale produsert av +95 % resirkulert forbrukeravfall fra matemballasje.



Stolper med varmgalvanisert forankring er tilgjengelige i forskjellige materialer: Trykkimpregnert furu, varmgalvanisert innvendig og utvendig med pulverlakk.



Alle gulve støttes av unikt designede aluminiumsprofiler med flere festemuligheter ved bruk av trykkstøpte aluminiumskontakter. HPL-gulvet med en tykkelse på 17,8 mm har en veldig høy slitestyrke og en unik KOMPAN antiskli overflatestruktur.



Aktivitetene i rustfritt stål er laget av høy kvalitet. Stålet rengjøres etter produksjon for å sikre glatte og rene skliflater.



Skliene kan velges i seks forskjellige farger og tre materialer: Rette eller buede, helstøpte PE-sklier i ett stykke, laget av 33 % resirkulert forbrukeravfall i ulike farger; kombinert med EcoCore™-sider og rustfritt stål; eller fullt rustfritt stål i ett stykke for mer hærverkssikre løsninger.



KOMPANs GreenLine-versjon er designet med de mest miljøvennlige materialene med lavest mulig CO2-utslipp. TexMade-stolpe, EcoCore™-paneler av 95 % resirkulert avfall og støpte PP-plattformer.

Produktnummer PCM103831-0950

Monteringsinformasjon

Maksimal fallhøyde	204 cm
Sikkerhetssone	37,6 m ²
Total monterings tid	22,8
Utgraving	1,62 m ³
Betong	0,60 m ³
Forankringsdybde (standard)	85 cm
Forsendingsvekt	934 kg
Forankring	In-ground ✓ Surface ✓

Garanti

EcoCore HDPE	Livstids
Bevegelige deler	2 år
Stolpe	10 år
PP plattformer	10 år
Garantert reservedeler	10 år





Krybbe til port A1-A3	Totalt CO ₂ -utslipp	CO ₂ -ekvivalent per kg	Resirkuler te materialer
	kg CO ₂ -ekvivalent	kg CO ₂ -ekvivalent/kg	%
PCM103831-0950	1.171,07	1,79	63,96
PCM103831-0901	1.257,89	2,13	57,65

Det overordnede rammeverket for disse faktorene er miljødeklarasjonen EPD (Environmental Product Declaration), som kvantifiserer «miljøinformasjon om produktets livssyklus og muliggjør sammenligninger mellom produkter som oppfyller samme funksjon» (ISO, 2006). Dette følger strukturen og anvender en livssyklusanalyse for hele produksjonsstadiet fra råvare til ferdig produksjon (A1-A3).

Kompan A/S
C.F. Tietgens Boulevard 32C
DK-5220 Odense SØ
Denmark



Verification of CO₂ calculation of: Play systems



Data version no. 2023-10-05

The CO₂ calculation and data are in compliance with the principles of a carbon footprint impact according to the GHG protocol (Greenhouse Gas Protocol), Scope 3, cradle to gate related to all individual components in the product category: "Play systems" represented by item no.: PCM200321-0950.

(Scope 3 emissions include emission sources in the upstream and downstream value chain).

Date: 30. October 2023 | Valid until: 30. October 2025

Verified by:

Julie Marie Vejsgaard Larsen, LCA & EPD Consultant

Verification based on report: Validation of CO₂ calculation of 9 categories of Kompan product line, version 1.0, prepared by: Bureau Veritas HSE, Denmark: Julie M. V. Larsen.

Publication date: 30. October 2023

By Bureau Veritas HSE
www.bureauveritas.dk
+45 7731 1000

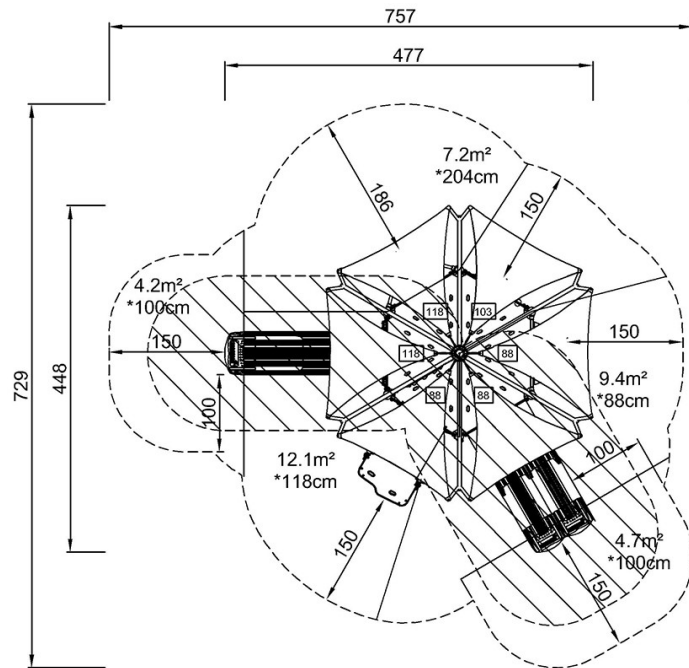


Mega Deck med skyggetak

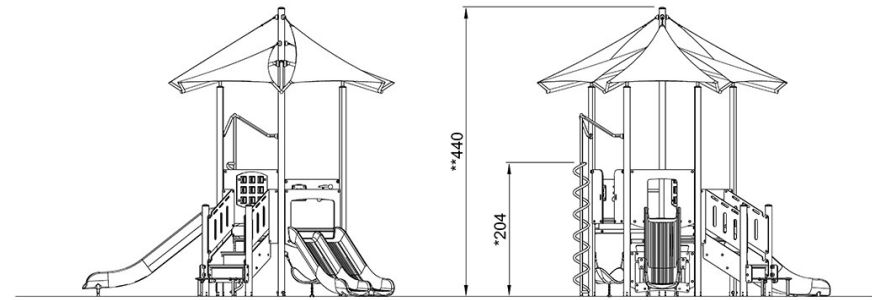
PCM103831

* Maks fallhøyde | ** Total høyde | *** Sikkerhetszone

* Maks fallhøyde | ** Total høyde



PCM103831
*204cm
**440cm
***37.6m²



PCM103831

[Klikk for å se TOP VIEW](#)

[Klikk for å se SIDE VIEW](#)