

Grove Trail


CRP200101

KOMPAN
Let's play



Item nummer CRP200101-0901

Algemene Product Informatie

Afmetingen LxBxH	311x96x217 cm
Leeftijdsgroep	2+
Speelcapaciteit	4
Kleuropties	



Kinderen genieten van de spannende oversteek op de verende en zigzag touwen van de Grove Trail. De balanceer- en klimactiviteiten stimuleren de ontwikkeling van vaardigheden die essentieel zijn voor een soepele en zelfverzekerde motoriek: balans, bilaterale coördinatievaardigheden en proprioceptie. Deze motorische vaardigheden

vergroten het begrip van ruimte, vormen en afmetingen, wat bijdraagt aan de wiskundige ontwikkeling. Doordat kinderen elkaar passeren op het zwierende en verende toestel, leren ze belangrijke sociaal-emotionele vaardigheden zoals samenwerken en onderhandelen. Kinderen die deze vaardigheden goed beheersen, maken

gemakkelijker vrienden.



Grove Trail

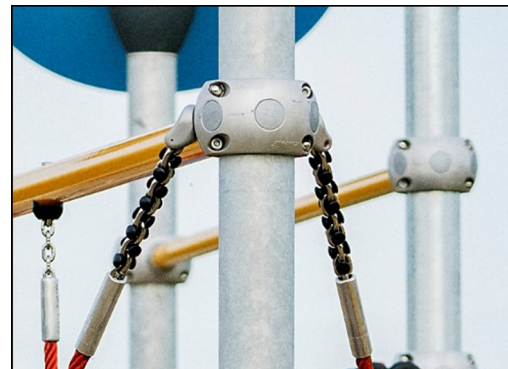
CRP200101



Touwen van UV-gestabiliseerde PES-touwstrengen met staalraadkern. Het polyestergaren is gemaakt van +95% gerecycled post-consumer materiaal en is inductief gesmolten op iedere afzonderlijke streng.



De S-klemmen van Corocord worden gebruikt als universele aansluitingen in Corocord producten. Ze zijn gemaakt van RVS en hebben een diameter van 8 mm. De uiteinden zijn met een speciale hydraulische pers om de touwen geperst waardoor ze een ideale verbinding krijgen. Ze zijn veilig, duurzaam en vandalismebestendig en hinderen de typische beweging van touwspelconstructies niet.



Corocord klemmen hebben een doordacht ontwerp dat tot in de kleinste details is uitgewerkt. Daardoor heeft het hoge kwaliteit aluminium een superieure flexibiliteit. De slimme klemmen zijn met vier stalen bouten aan de staanders bevestigd. Ongebruikte bevestigingspunten zijn afgedekt met PA afdekkoppen.



De stalen oppervlakken zijn van binnen en buiten thermisch verzinkt met loodvrij zink. Het verzinken heeft een uitstekende corrosiebestendigheid in de buitenlucht en vereist weinig onderhoud.



Alle vloeren worden ondersteund door een unieke stalen constructie met meerdere vloersteunen en bevestigingen. De HPL-vloeren met een dikte van 17,8 mm, hebben een zeer hoge slijtvastheid en zijn voorzien van een unieke KOMPAN antislip oppervlaktestructuur.



Het draagframe van koolstofstalen buizen met een diameter van 48,3 x 4 mm met een thermisch verzinkt oppervlak volgens ISO1461 en een poedercoating corrosieklasse C3 volgens ISO12944-2. Het loodgehalte van de oppervlakken is lager dan 90 ppm.

Item nummer CRP200101-0901

Installatie informatie

Max. valhoogte	38 cm
Veiligheidszone	22,2 m ²
Totale installatietijd	5,5
Graafwerk (vol.)	0,60 m ³
Benodigd beton	0,33 m ³
Verankeringsdiepte	90 cm
Verzendingsgewicht	192 kg
Verankeringsopties	In-ground ✓ Oppervlak ✓

Garantie informatie

Corocord Touw	10 jaar
EcoCore HDPE	Levenslang
Gegalvaniseerd staal	Levenslang
PP Decks	10 jaar
Gegarandeerde reserveonderdelen	10 jaar

**EN
1176**
compliant

Sustainability Data

CRP200101



Cradle to Gate A1-A3	Total CO ₂ emission	CO ₂ e/kg	Recycled materials
	kg CO ₂ e	kg CO ₂ e/kg	%
CRP200101-0901	430,82	3,69	45,16

The overall framework applied for these factors is the Environmental Product Declaration (EPD), which quantifies "environmental information on the life cycle of a product and enable comparisons between products fulfilling the same function" (ISO, 2006). This follows the structure and applies a Life-Cycle Assessment approach to the entire Product stage from raw material through manufacturing (A1-A3))

Kompan A/S
 C.F. Tietgens Boulevard 32C
 DK-5220 Odense SØ
 Denmark



Verification of CO₂ calculation of: Corocord



Data version no. 2023-10-05

The CO₂ calculation and data are in compliance with the principles of a carbon footprint impact according to the GHG protocol (Greenhouse Gas Protocol), Scope 3, cradle to gate related to all individual components in the product category: "Corocord" represented by item no.: COR314011-1101.

(Scope 3 emissions include emission sources in the upstream and downstream value chain).

Date: 30. October 2023 | Valid until: 30. October 2025

Verified by:

Julie Marie Vejsgaard Larsen, LCA & EPD Consultant

Verification based on report: Validation of CO₂ calculation of 9 categories of Kompan product line, version 1.0, prepared by: Bureau Veritas HSE, Denmark: Julie M. V. Larsen.

Publication date: 30. October 2023

By Bureau Veritas HSE
 www.bureauveritas.dk
 +45 7731 1000

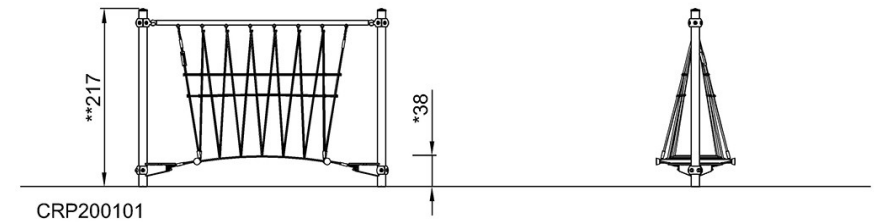
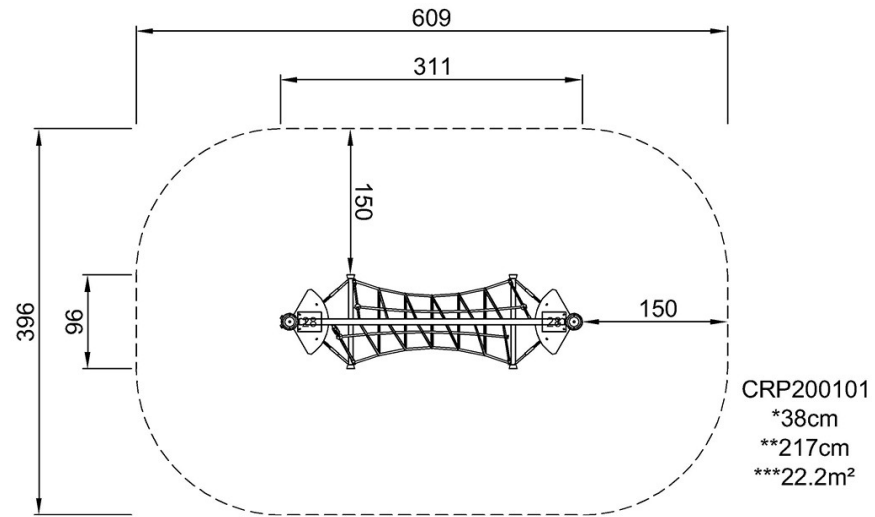


Grove Trail

CRP200101

Max. valhoogte | Totale Hoogte | Veiligheidszone

Max. valhoogte | Totale Hoogte



[Bekijk BOVENAANZICHT](#)

[Bekijk ZIJAANZICHT](#)