

Robinia släntrutschkana

NRO310

KOMPANI
Let's play



| Artikelnr. | |
|-----------------------------|-----------------------|
| Generell produktinformation | |
| Dimension LxWxH | 189x424x133 cm |
| Åldersgrupp | 4+ |
| Kapacitet (användare) | 2 |
| Färgalternativ | <input type="radio"/> |



Den kurviga släntrutschen motiverar till skoj för alla barn och barnasinnade. Barnen kommer att springa upp för slänten och rutscha ner om och om igen. Att åka ner för släntrutschkanan är en fantastisk rolig upplevelse eftersom kompisar kan springa upp eller ner bredvid det barn som åker. Det finns plats för många barn i olika åldrar och med olika förmågor att leka

tillsammans. Släntar är också en bra plats för att rulla eller springa. När barn åker rutschkana tränar de sina bålmskler genom att sitta upprätt medan de åker ner. Detta stimulerar bålstabiliteten, vilket är viktigt för att undvika rygg- och nacksmärtor - ett växande problem hos barn på grund av stillasittande livsstilar. Genom att springa i uppförs- eller

nedförsbacke tränar de sin balans och koordination samt muskelstyrka. De kan träna risktagande genom att hålla igen eller gasa på i nedförsbackar.



Robinia släntrutschkana

NRO310



Böjd rutschbana

Fysisk: att rutscha utvecklar rumsuppfattning och sinne för balans. Att sitta upp och åka ner tränar magmuskler. **Socioemotionell:** empati utvecklas genom att turas om.



Robinia släntrutschkana

NRO310



Alla Robinia-produkter från KOMPAN är tillverkade av robiniaträ från hållbara europeiska källor. På begäran kan de levereras som FSC®-certifierade (FSC® C004450).



Robinia-träet kan levereras som obehandlat trä eller målat med ett brunt genomskinligt pigment som upprätthåller träets gyllene träfärg.



Panelen vid rutschens utåkningsdel på 19mm EcoCore™. EcoCore™ är ett mycket hållbart, miljövänligt material som inte bara är återvinningsbart efter användning, utan också tillverkat av +95% återvunnet material från t.ex. matförpackningsavfall i både kärnan och det färgglada ytterskiktet.



Rutschkanorna kan väljas i sex olika färger och två olika material: Gjutna PE-skenor tillverkade av 33% post-consumer återvunnet material eller helt rostfritt stål i ett stycke för mer vandalismskyddade lösningar.

Artikelnr.

Installationsinformation

| | |
|------------------------|---------------------|
| Max. fallhöjd | 38 cm |
| Säkerhetsområde | 24,2 m ² |
| Total installationstid | |
| Grävdjup (volym) | |
| Betong (volym) | |
| Stolpdjup (standard) | |
| Fraktvikt | |
| Förankring | Nedgrävning ✓ |

Information om garanti

| | |
|---------------------------------|-----------------|
| EcoCore HDPE | Livstidsgaranti |
| PE-rutsch | 10 år |
| Robiniaträ | 15 år |
| Reservdelar garanterade | 10 år |
| Komponenter i rostfritt stål | Livstidsgaranti |

EN
1176
compliant

Hållbarhetsdata

NRO310



| Cradle to Gate A1-A3 | Totalt CO₂-utsläpp | CO₂e per kg | Återvunna material |
|---|--------------------------------------|-------------------------------|---------------------------|
| | kg CO ₂ e | kg CO ₂ e/kg | % |
| <div style="background-color: #cccccc; height: 20px; width: 100%;"></div> | | | |

Det övergripande ramverket som tillämpas för dessa faktorer är miljövarudeklarationen (EPD, Environmental Product Declaration), som kvantifierar "miljöinformation om produktens livscykel och möjliggör jämförelser av produkter som uppfyller samma funktion" (ISO, 2006). Denna struktur följer här och använder en livscykelanalys för hela produktstadiet från råmaterial till färdig produkt (A1-A3).

Kompan A/S
C.F. Tietgens Boulevard 32C
DK-5220 Odense SØ
Denmark



Verification of CO₂ calculation of: Nature play



Data version no. 2023-10-05

The CO₂ calculation and data are in compliance with the principles of a carbon footprint impact according to the GHG protocol (Greenhouse Gas Protocol), Scope 3, cradle to gate related to all individual components in the product category: "Nature play" represented by item no.: NRO409-0621.

(Scope 3 emissions include emission sources in the upstream and downstream value chain).

Date: 30. October 2023 | Valid until: 30. October 2025

Verified by:

Julie Marie Vejsgaard Larsen, LCA & EPD Consultant

Verification based on report: Validation of CO₂ calculation of 9 categories of Kompan product line, version 1.0, prepared by: Bureau Veritas HSE, Denmark: Julie M. V. Larsen.

Publication date: 30. October 2023

By Bureau Veritas HSE
www.bureauveritas.dk
+45 7731 1000

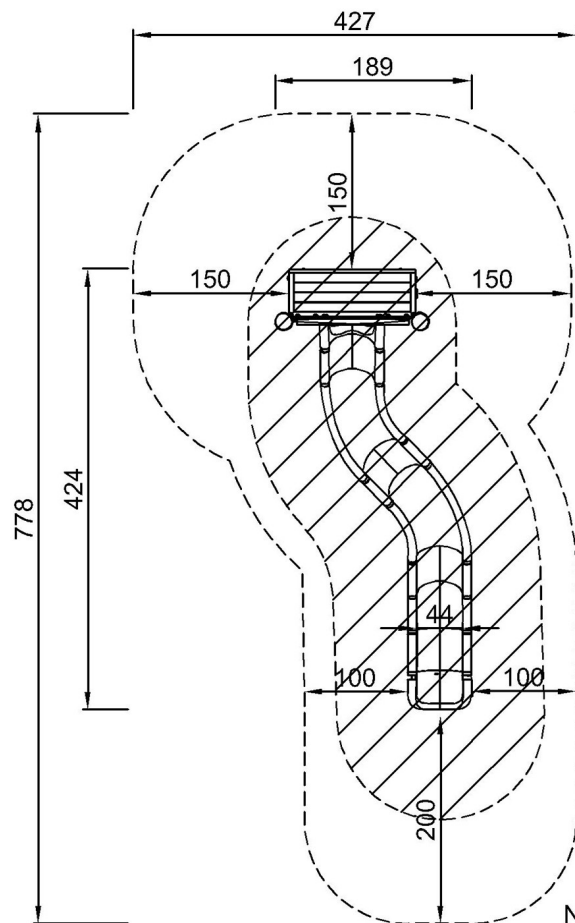


Robinia släntrutschkana

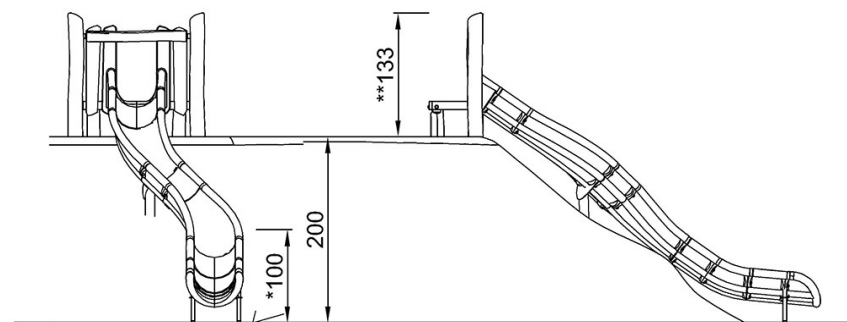
NRO310

* Max fallhöjd | ** Totalhöjd | *** Säkerhetsyta

* Max fallhöjd | ** Totalhöjd



NRO310
*100cm
**133cm
***24.2m²



NRO310

[Klicka för att se TOP VIEW](#)

[Klicka för att se SIDE VIEW](#)