

Inkluderande Twister

COR20330

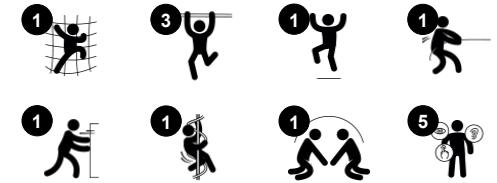
KOMPANI
Let's play



Artikelnr. COR203301-1101

Generell produktinformation

Dimension LxWxH	171x171x225 cm
Åldersgrupp	5+
Kapacitet (användare)	12
Färgalternativ	



Den Inkluderande Twisterns vertikala rep lockar barn till att leka och klättra till toppen. Designen och aktiviteterna på marknivå bjuder in alla användare, inklusive föräldrar, och uppmuntrar social lek mellan åldersgrupper. Twistern är speciellt en favorit bland äldre barn som älskar utmanande lek. Det är dessutom en perfekt mötesplats där barnen antingen kan stå eller

sitta medan de pratar och snurrar. Genom att klättra till toppen, ner och runt, hoppa av, putta på och dra i twisterns nät utvecklas motoriska färdigheter, balans, muskelstyrka och bentäthet. Samarbetet och förhandlingen om vem som gör vad för att få twistern i rörelse tränar sociala och emotionella färdigheter som förmågan att turas om, tolerans och empati - ett

lekfullt sätt att lära sig viktiga livsfärdigheter.



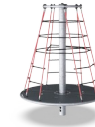
Inkluderande Twister

COR20330



Klätternät

Fysisk: när barn klättrar och kryper i nätet tränas proprioception, kors-koordination och rumsuppfattning. Att klättra här stärker muskler, speciellt armmuskler för att klättra uppåt. **Socioemotionell:** nätet möjliggör för fler barn att sitta tillsammans.



Rymlig plattform

Fysisk: möjliggör fler kroppspositioner: sitta, ligga, stå. Bra för barn med funktionsvariationer. **Socioemotionell:** många barn kan använda Tipi Karusellen samtidigt, vilket stöder samarbete och turordning.



Stora maskor

Fysisk: att klättra eller krypa i de stora maskorna stöder proprioception, kors-koordination och rumsuppfattning. Att klättra här kräver muskelstyrka, att dra och putta på med armar för att komma upp. **Socioemotionell:** fler barn kan sitta tillsammans, dela.



Rotation

Fysisk: när barnen puttar eller drar lekenheten i rörelse tränas muskelstyrka och kondition. Rotation utvecklar sinne för balans och rum. **Socioemotionell:** att lyssna och samarbeta kring hur snabbt barnen ska snurra utvecklar empati och samarbetsförmåga.



Hål att greppa i golv

Fysisk: extra grepp för yngre barn som kryper upp. Stöd för barn med rörelsehinder.

Inkluderande Twister

COR20330



Rep av UV-stabiliserade PES-rep med inre stålkabelförstärkning. Polyestergarnet är tillverkat av +95% post-consumer-material och smälts induktivt på varje tråd. Repen är mycket slitstarka och vandalismresistenta och kan bytas ut på plats vid behov.



Corocords S-klämmor används som universella anslutningar i Corocord-produkter. Stavar i 8mm rostfritt stål med rundade kanter pressas runt repen med en speciell hydraulisk press, vilket gör dem till det perfekta fästet: säker, hållbar och vandalismsäker, samtidigt som den tillåter den typiska rörelsen i nätstrukturena.



Kraftigt konstruerat lagersystem med en rad djupa spårkullager med gummitätningar. Den helt slutna lagerkonstruktionen är belagd med livslångt smörjmedel och underhållsfri. Lagersystemet har en integrerad dragbroms enligt globala säkerhetsstandarder.



Alla avsatser avlastas av en unik stålkonstruktion med flera stöd och fixeringar. Avsatser i HPL med en tjocklek på 17.8mm har en mycket hög slitstyrka och har en unik antiglidya från KOMPAN.



Stålstolparna är varmförzinkade på in- och utsida med blyfri zink. Galvaniseringen har utmärkt korrosionsbeständighet i utomhusmiljöer och kräver lågt underhåll.

Artikelnr. COR203301-1101

Installationsinformation

Max. fallhöjd	223 cm
Säkerhetsområde	46,7 m ²
Total installationstid	7,8
Grävdjup (volym)	1,10 m ³
Betong (volym)	0,70 m ³
Stolpdjup (standard)	110 cm
Fraktvikt	536 kg
Förankring	Nedgrävning ✓

Information om garanti

Corocord rep	10 år
Varmförzinkat stål	Livstidsgaranti
HPL plattformar	15 år
Rörliga delar	2 år
Reservdelar garanterade	10 år



Hållbarhetsdata

COR20330



Cradle to Gate A1-A3	Total CO ₂ -utsläpp	CO ₂ e per kg	Återvunna material
	kg CO ₂ e	kg CO ₂ e/kg	%
COR203301-1101	681,11	2,72	40,35

Det övergripande ramverket som tillämpas för dessa faktorer är miljövarudeklarationen (EPD, Environmental Product Declaration), som kvantifierar "miljöinformation om produktens livscykel och möjliggör jämförelser av produkter som uppfyller samma funktion" (ISO, 2006). Denna struktur följer här och använder en livscykelanalys för hela produktstadiet från råmaterial till färdig produkt (A1-A3).

Kompan A/S

C.F. Tietgens Boulevard 32C
DK-5220 Odense SØ
Denmark



Verification of CO₂ calculation of: Corocord



Data version no. 2023-10-05

The CO₂ calculation and data are in compliance with the principles of a carbon footprint impact according to the GHG protocol (Greenhouse Gas Protocol), Scope 3, cradle to gate related to all individual components in the product category: "Corocord" represented by item no.: COR314011-1101.

(Scope 3 emissions include emission sources in the upstream and downstream value chain).

Date: 30. October 2023 | Valid until: 30. October 2025

Verified by:

Julie Marie Vejsgaard Larsen, LCA & EPD Consultant

Verification based on report: Validation of CO₂ calculation of 9 categories of Kompan product line, version 1.0, prepared by: Bureau Veritas HSE, Denmark: Julie M. V. Larsen.

Publication date: 30. October 2023

By Bureau Veritas HSE
www.bureauveritas.dk
+45 7731 1000

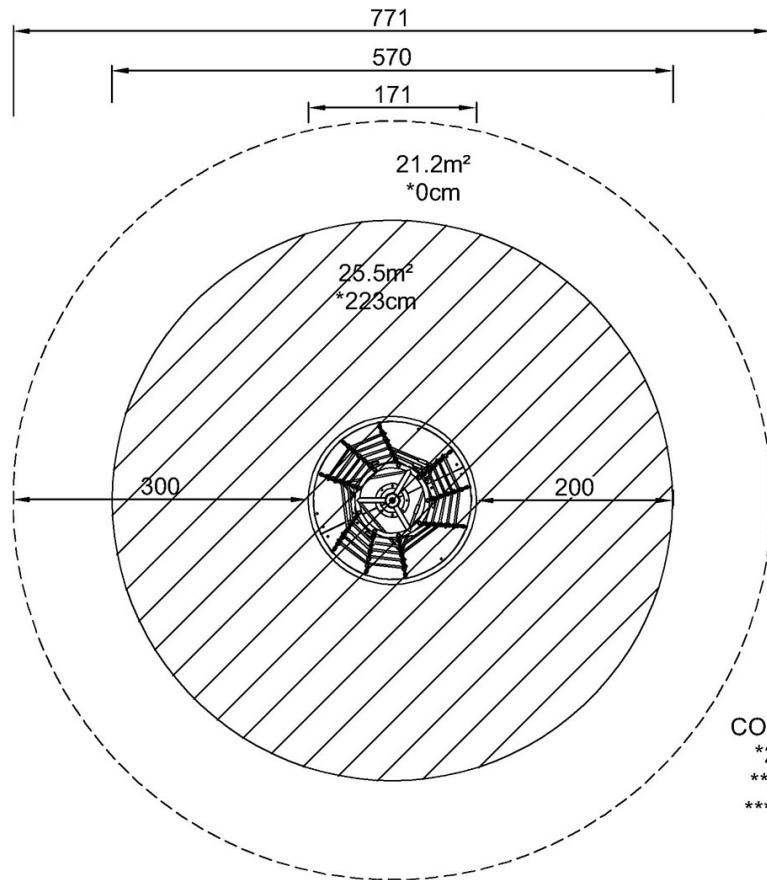


Inkluderande Twister

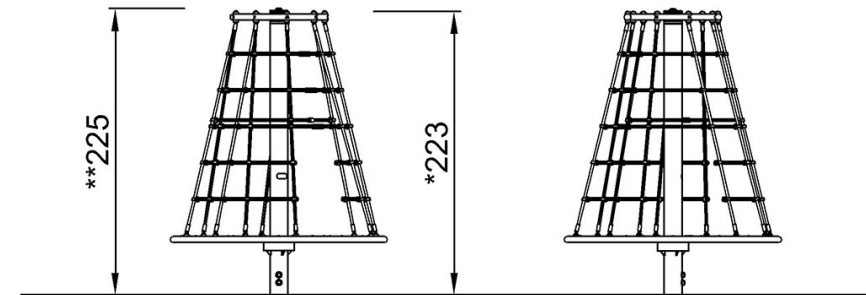
COR20330

* Max fallhöjd | ** Totalhöjd | *** Säkerhetsyta

* Max fallhöjd | ** Totalhöjd



COR203301
*223cm
**225cm
***46.7m²



COR203301

[Klicka för att se TOP VIEW](#)

[Klicka för att se SIDE VIEW](#)