

Doppelte Brustpresse (inklusive)

FSW244

KOMPAN
Let's play



Produktnummer FSW24400-0902	
Allgemeine Produktinformation	
Maße L x B x H	81x107x191 cm
Empfohlenes Alter	13+
Kapazität (Nutzer)	2
Farbauswahl	

Die doppelte Brustpresse (inklusive) ist so konzipiert, dass sie auch für Menschen mit körperlichen Beeinträchtigungen zugänglich ist. Auf der einen Seite gibt es viel Platz für Rollstuhlfahrer, um direkt aus dem Rollstuhl heraus Brustübungen zu machen oder um andersherum das horizontale Rudern zu machen. Die Seite mit dem Sitz bietet ein

Krafttraining mit geringem Widerstand, ohne dass die Belastung oder Position eingestellt werden muss. Das Design der Produkte ermöglicht es zwei Personen, gemeinsam zu trainieren.



Doppelte Brustpresse (inklusive)

FSW244



Die Stahlpfosten sind aus Ø101,6 x 2,0 mm bandverzinktem Stahlrohr gefertigt. Die Pfosten sind pulverbeschichtet, Korrosionsklasse C3 nach ISO12944-2.



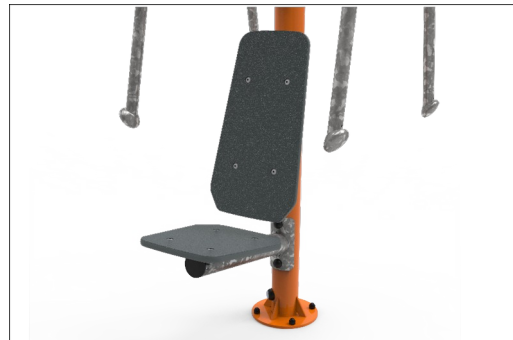
Die Brustpresse ist für Rollstuhlfahrer zugänglich und für alle Personen ab einer Größe von 140 cm geeignet.



Der Widerstand wird durch ein hochbelastbares, skaliertes ROSTA Torsionsfederelement gesteuert. Das ROSTA-Element arbeitet geräuschlos und ist wartungsfrei. Das ROSTA-Element ermöglicht es den Benutzern, je nach gewünschter Übung sowohl zu drücken als auch zu ziehen.



Das Produkt muss ein Informationsschild mit zugehörigen Übungen enthalten, und jede Übung muss einen QR-Code enthalten, der auf das zugehörige Übungsportal in einer App verweist, die Unterstützung für die jeweilige Übung bietet. Das Schild muss zusätzlich einen QR-Code zum Herunterladen der App anbieten.



Der Sitz besteht aus einer Ekogrip® Platte, die aus einer 15 mm dicken PE -Fläche und einer 3 mm dicken Gummibeschichtung gefertigt ist, welche für einen Anti-Rutsch-Effekt sorgt.



Die Griffe bestehen aus feuerverzinktem Stahl S235 nach KS0106 und haben einen Griffdurchmesser von 77,3 mm. Die Griffe bieten Sicherheit und eine ergonomische Nutzung der Maschine.

Produktnummer FSW24400-0902

Montage-Information

Max. freie Fallhöhe	45 cm
Fläche des Fallraums	13,6 m ²
Gesamt-Montagezeit	3,3
Erforderlicher Erdaushub (circa)	0,06 m ³
Betonbedarf (circa)	0,04 m ³
Fundamenttiefe (Standard)	90 cm
Versandgewicht	128 kg
Verankerungsoptionen	TV ✓ OFM ✓

Garantie-Information

Verzinkter Stahl	Lebenslang
PE/PP Bestandteile	5 Jahre
ROSTA Element	2 Jahre
Ersatzteilgarantie	10 Jahre
Stahlrahmen	10 Jahre

EN
16630
compliant

Umweltdaten

FSW244



Von der Wiege bis zum Werkstor („cradle to gate“) (A1–A3)

CO ₂ -Emissionen gesamt	CO ₂ e pro kg	Recycelte Materialien
kg CO ₂ e	kg CO ₂ e pro kg	%

FSW24400-0902	233,26	2,70	46,68
----------------------	--------	------	-------

Den allgemeinen Rahmen für diese Faktoren bilden die Umweltproduktdeklarationen (EPDs). Mithilfe dieser Grundregeln können die Umweltinformationen über den Lebenszyklus eines Produkts hinweg quantifiziert und Vergleiche zwischen Produkten, die dieselbe Funktion erfüllen, angestellt werden (vgl. ISO, 2006). Diese Struktur wird hier befolgt. Der Ansatz zur Lebenszyklusbewertung wird dabei auf die gesamte Herstellungsphase – vom Rohstoff bis zur Herstellung (A1–A3) – angewendet.

Kompan A/S

C.F. Tietgens Boulevard 32C
DK-5220 Odense SØ
Denmark

Validation of CO₂ calculation method
BUREAU VERITAS
HSE Denmark A/S



Verification of CO₂ calculation of: Fitness



Data version no. 2023-10-05

The CO₂ calculation and data are in compliance with the principles of a carbon footprint impact according to the GHG protocol (Greenhouse Gas Protocol), Scope 3, cradle to gate related to all individual components in the product category: "Fitness" represented by item no.: FAZ10100-0900.

(Scope 3 emissions include emission sources in the upstream and downstream value chain).

Date: 30. October 2023 | Valid until: 30. October 2025

Verified by:

Julie Marie Vejsgaard Larsen, LCA & EPD Consultant

Verification based on report: Validation of CO₂ calculation of 9 categories of Kompan product line, version 1.0, prepared by: Bureau Veritas HSE, Denmark: Julie M. V. Larsen.

Publication date: 30. October 2023

By Bureau Veritas HSE
www.bureauveritas.dk
+45 7731 1000

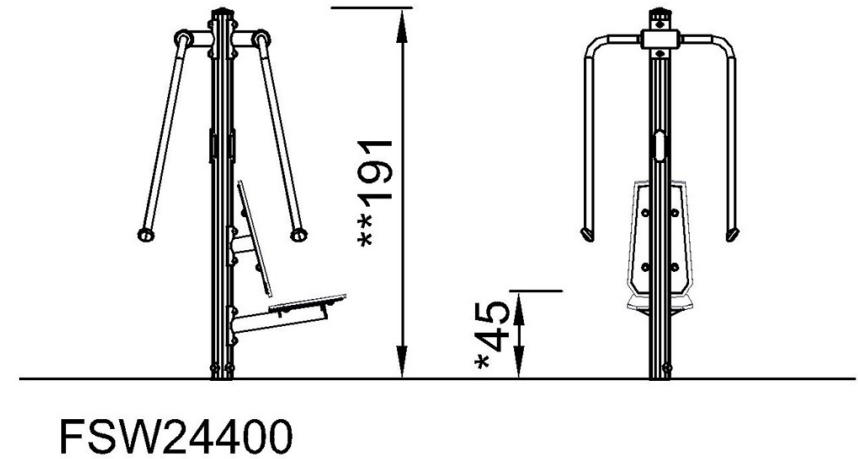
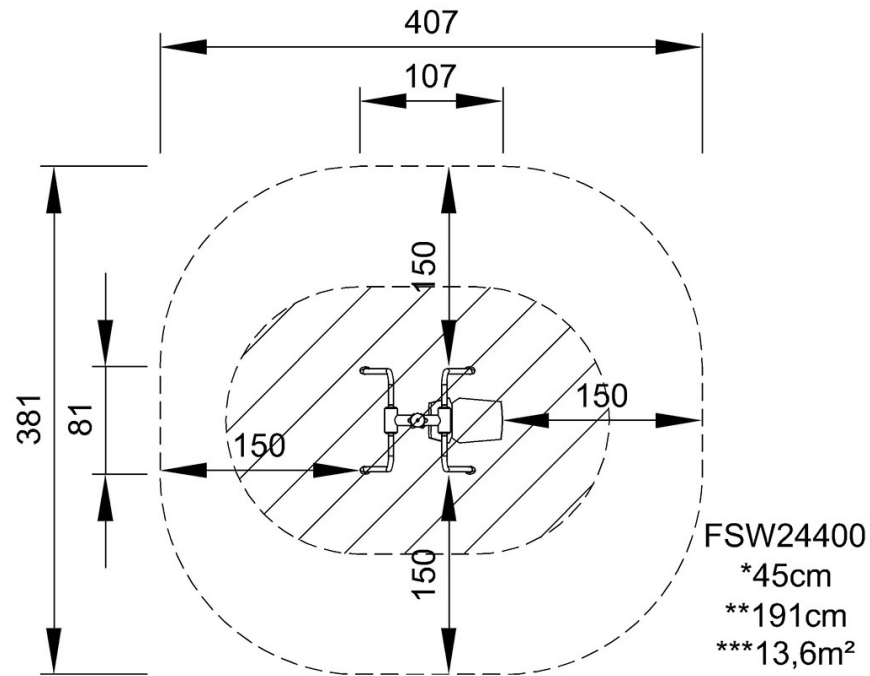


Doppelte Brustpresse (inklusive)

FSW244

* Max freie Fallhöhe | ** Gesamthöhe | *** Fläche des Fallraums

* Max freie Fallhöhe | ** Gesamthöhe



[Klicken Sie hier, um die DRAUFSICHT anzuzeigen](#)

[Klicken Sie hier, um die SEITENANSICHT anzuzeigen](#)