

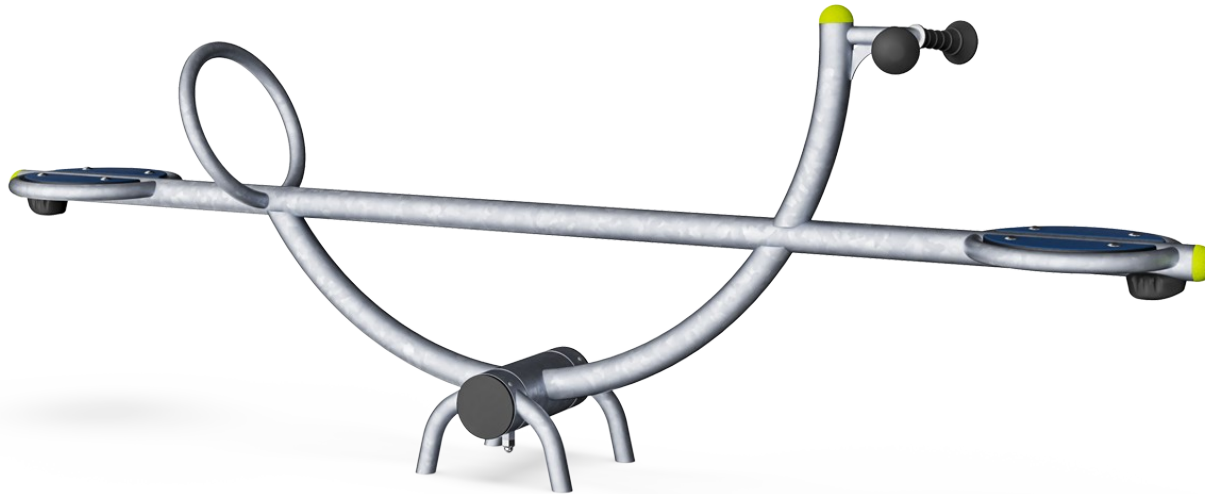
Doppel-Wippe City mit Stehwipp-Hilfe

M193

Produktnummer M19301-3417

Allgemeine Produktinformation

Maße L x B x H	254x38x89 cm
Empfohlenes Alter	4+
Spielkapazität (Nutzer)	2
Farbauswahl	●



Die Doppel-Wippe ist ein cooler Spielmagnet für Grund- und Mittelschulkinder. Das Schaukeln auf der Doppel-Wippe ist eine spannende körperliche und soziale Aktivität. Die mittlere Stange bietet Platz für Freunde, die geschaukelt werden wollen, und die unterschiedlich geformten Griffe ermöglichen mehrere Grifffhöhen. Das einzigartige

Wippelement sorgt für eine sanfte Schaukelbewegung. Wippen macht nicht nur Spaß, sondern fördert auch die körperlichen und sozial-emotionalen Fähigkeiten. Die Bewegungen der Doppel-Wippe helfen bei der Entwicklung des räumlichen Bewusstseins und des Gleichgewichtssinns. Dies sind grundlegende motorische Fähigkeiten, die dem

Kind helfen, sich sicher zu bewegen. Die Kooperation und das Abwechseln beim Wippen fördern wichtige Fähigkeiten wie das Abwechseln und Einfühlungsvermögen. Diese sind wichtig, um ein Verständnis für menschliche Interaktion zu entwickeln, das dem Kind dabei hilft, Freundschaften zu schließen.



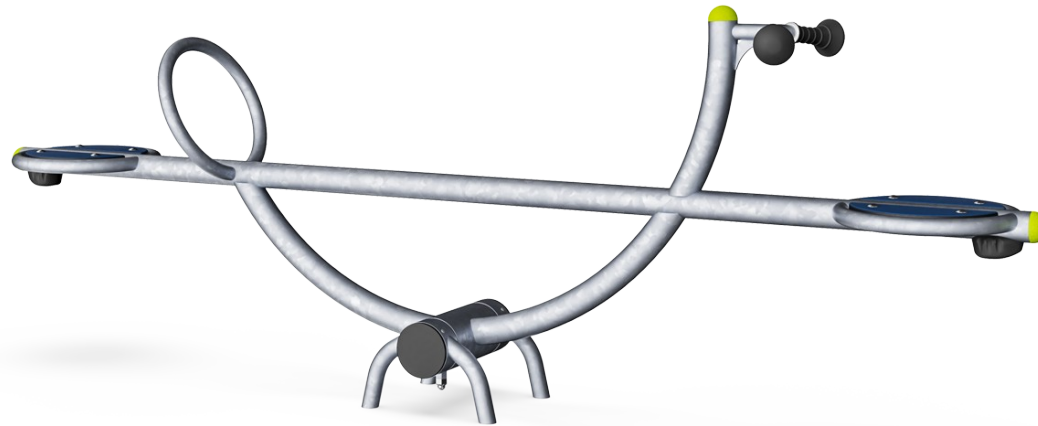
Doppel-Wippe City mit Stehwipp-Hilfe

M193



Wipp-Bewegung

Physisch: eine Reaktion auf Bewegungen trägt zum räumlichen Bewusstsein und Gleichgewichtssinn bei. Dies sind grundlegende motorische Fähigkeiten, die dem Kind helfen, still auf einem Stuhl zu sitzen, was einen guten Gleichgewichtssinn voraussetzt. **Kognitiv:** schult das Verständnis von Ursache und Wirkung: Wenn ich meinen Körper bewege, antwortet die Feder mit Bewegung.



Handgriff

Physisch: die Möglichkeit, sich festzuhalten, ermöglicht intensives Wippen. Dies trainiert die Hand- und Armmuskulatur.



Zusammen wippen

Sozial-Emotional: die Möglichkeit, mit einem anderen Kind zusammen zu schaukeln, trainiert die Kooperationsfähigkeit. Rücksichtnahme auf andere beim Wippen.

Doppel-Wippe City mit Stehwipp-Hilfe

M193



Die Stahloberflächen sind bleifrei feuerverzinkt. Die Verzinkung bietet eine ausgezeichnete Korrosionsbeständigkeit im Freien und ist außerdem wartungsarm.



Die Sitze bestehen aus EcoCore™ (Dicke 19 mm). EcoCore™ ist ein äußerst dauerhaftes, umweltfreundliches Material, das nach Gebrauch recycelbar ist. Es besteht sowohl im Kern als auch in der bunten Außenschicht aus +95 % recyceltem Post-Consumer-Material, z. B. aus Lebensmittelverpackungen.



Der Tropfengriff wurde so entwickelt, dass Form und Durchmesser älteren Kindern einen optimalen Halt bieten. Die gummierte Oberfläche aus thermoplastische Polyurethan (TPU) sorgt zudem für einen angenehmen Griff.



Die Wippbewegung über Achse wird durch ein hochbelastbares, skaliertes ROSTA-Torsionsfederelement ausgeführt. Das ROSTA-Element arbeitet geräuschlos und ist wartungsarm.

Produktnummer M19301-3417

Montage-Information

Max. freie Fallhöhe	100 cm
Fläche des Fallraums	9,4 m ²
Gesamt-Montagezeit	2,8
Erforderlicher Erdaushub (circa)	0,54 m ³
Betonbedarf (circa)	0,00 m ³
Fundamenttiefe (Standard)	70 cm
Versandgewicht	135 kg
Verankerungsoptionen	TV ✓ OFM ✓

Garantie-Information

EcoCore HDPE	Lebenslang
Haltegriff	10 Jahre
Verzinkter Stahl	Lebenslang
ROSTA Element	2 Jahre
Ersatzteilgarantie	10 Jahre





Von der Wiege bis zum Werkstor („cradle to gate“) (A1–A3)

CO ₂ -Emissionen gesamt	CO ₂ e pro kg	Recycelte Materialien
kg CO ₂ e	kg CO ₂ e pro kg	%

M19301-3417	189,75	1,42	25,04
--------------------	--------	------	-------

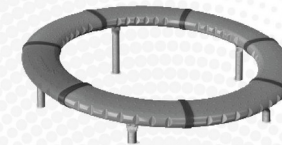
Den allgemeinen Rahmen für diese Faktoren bilden die Umweltproduktdeklarationen (EPDs). Mithilfe dieser Grundregeln können die Umweltinformationen über den Lebenszyklus eines Produkts hinweg quantifiziert und Vergleiche zwischen Produkten, die dieselbe Funktion erfüllen, angestellt werden (vgl. ISO, 2006). Diese Struktur wird hier befolgt. Der Ansatz zur Lebenszyklusbewertung wird dabei auf die gesamte Herstellungsphase – vom Rohstoff bis zur Herstellung (A1–A3) – angewendet.

Kompan A/S

C.F. Tietgens Boulevard 32C
DK-5220 Odense SØ
Denmark



Verification of CO₂ calculation of: Freestanding play equipment



Data version no. 2023-10-05

The CO₂ calculation and data are in compliance with the principles of a carbon footprint impact according to the GHG protocol (Greenhouse Gas Protocol), Scope 3, cradle to gate related to all individual components in the product category: "Freestanding play equipment" represented by item no.: GXY916012-3417.

(Scope 3 emissions include emission sources in the upstream and downstream value chain).

Date: 30. October 2023 | Valid until: 30. October 2025

Verified by:

Julie Marie Vejsgaard Larsen, LCA & EPD Consultant

Verification based on report: Validation of CO₂ calculation of 9 categories of Kompan product line, version 1.0, prepared by: Bureau Veritas HSE, Denmark: Julie M. V. Larsen.

Publication date: 30. October 2023

By Bureau Veritas HSE
www.bureauveritas.dk
+45 7731 1000

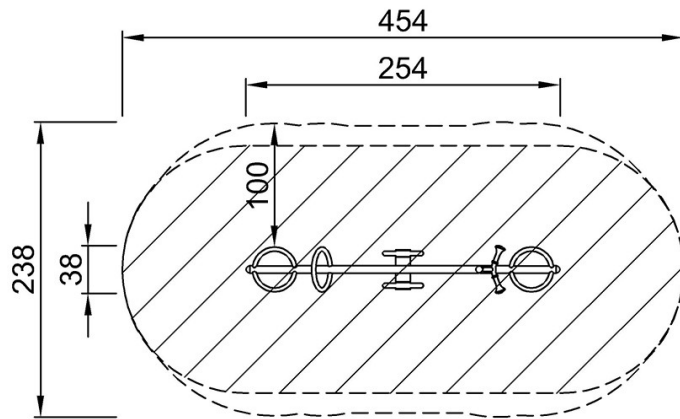


Doppel-Wippe City mit Stehwipp-Hilfe

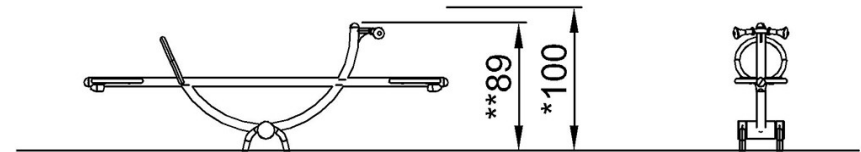
M193

* Max freie Fallhöhe | ** Gesamthöhe | *** Fläche des Fallraums

* Max freie Fallhöhe | ** Gesamthöhe



M19301
*100cm
**89cm
***9.4m²



M19301

[Klicken Sie hier, um die DRAUFSICHT anzuzeigen](#)

[Klicken Sie hier, um die SEITENANSICHT anzuzeigen](#)