


# Wasserwerk

PCM504

**KOMPANI**  
Let's play

Produktnummer PCM504-0602

## Allgemeine Produktinformation

Maße L x B x H	196x218x215 cm
Empfohlenes Alter	1+
Spielkapazität (Nutzer)	15
Farbauswahl	



Das Wasserwerk hat lebhaftere, warme Farben, die Kinder immer wieder anziehen. Der Reichtum an taktilen Aktivitäten, die es zu erforschen gilt, lädt zu spannendem Spiel ein und macht den Kindern Lust, lange zu bleiben und zu spielen und immer wieder zurückzukehren. Die Becken auf Tischhöhe unterstützen das aufgeweckte, soziale Spiel über alle Alters- und Könnensstufen hinweg.

Alle Kinder können die anderen Kinder beim Spielen beobachten, sich inspirieren lassen und Kontakt zueinander halten. Das gelbe Becken kann durch Ziehen der schwarzen Wasserstöpsel geleert werden. Die Kinder werden dies immer wieder tun und beobachten, wie das Wasser unter dem Becken herausläuft. Die rote Wasserwanne mit Wasserhahn ist seitlich platziert, um für alle zugänglich zu sein.

Er funktioniert durch Drücken, so dass alle das Wasser zapfen können. Die rote Wanne kann gedreht werden, um alle Seiten mit Wasser zu versorgen. Der Tisch bietet viel Platz für kreatives Spiel mit Sand und Wasser. Mit dem passenden Oberflächenbelag kann das Spielgerät von allen genutzt und erreicht werden.



# Wasserwerk

PCM504



## Sandschaufel

**Physisch:** fördert die Entwicklung von Geschicklichkeit und stärkt die Oberkörpermuskulatur. **Kognitiv:** das Verständnis für Objektpermanenz wird beim Befüllen und Entleeren der Schaufel verbessert.



## Wasserbecken

**Sozial-Emotional:** Treffpunkt um miteinander zu interagieren und Erlebnisse zu teilen. **Kognitiv:** das Becken kann angehoben und geleert werden, was sowohl das Spielerlebnis als auch das logische Denken verbessert.



## Verstellbarer Sandtrichter

**Sozial-Emotional:** unterstützt die Zusammenarbeit und das Abwechseln der Kinder beim Einfüllen von Wasser oder anderen Materialien in den Trichter. **Kognitiv:** Das Durchlaufen von Materialien durch Trichter entwickelt das logische Denken und bei jüngeren Kindern das Verständnis der Objektpermanenz. **Kreativ:** der Sandtrichter kann gedreht werden, wodurch neue Richtungen für die Abgabe von Materialien entstehen.



## Wasserhahn

**Sozial-Emotional:** Sich beim Wasserholen zu helfen, fördert das Abwechseln und Helfen. Öffnet sich bei Druck mit Hand, Ellbogen, Fuß, Kinn oder Schulter. Kann auch im Sitzen erreicht werden. **Kognitiv:** verbessert das Verständnis für Ursache und Wirkung, wenn die Kinder lernen wie man den Wasserhahn auf- und wieder zudreht. **Kreativ:** die Kinder können die Menge des fließenden Wassers selbst beeinflussen.



## Roter Wasserspender

**Sozial-Emotional:** Fördert Zusammenarbeit und Verhandlungsgeschick bei der Entscheidung, wohin das Wasser fließen soll. Öffnet sich durch Drücken und ist im Sitzen erreichbar. **Kognitiv:** fördert logisches Denken wenn das Wasser in das vorgesehene Becken geleitet wird. **Kreativ:** das Mischen des Wassers mit verschiedenen körnigen Materialien zu neuem, formbarem Material fördert die Kreativität der Kinder.

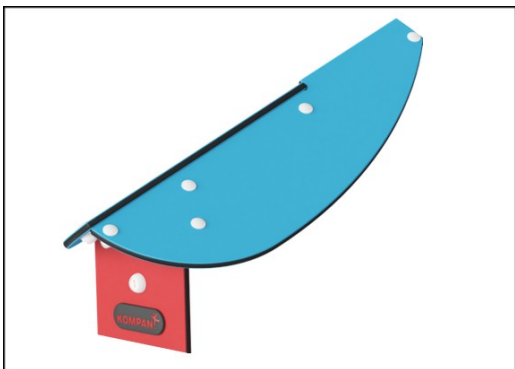


## Gelbes Becken mit schwarzem Gummi-Stöpsel

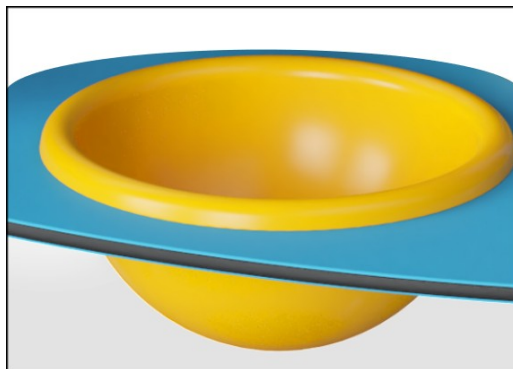
**Kognitiv:** logisches Denken und das Verständnis für Ursache und Wirkung werden geschult, wenn Kinder das Wasser aus dem Becken anhalten oder laufen lassen. **Kreativ:** der Stöpsel ermöglicht wechselnde Wasserstände, was das logische Denken fördert.

# Wasserwerk

PCM504



Wände aus 19 mm EcoCore™. EcoCore™ ist ein äußerst langlebiges, ressourcenschonendes Material, das nicht nur nach Gebrauch recycelbar ist, sondern auch aus Material besteht, das zu +95 % aus recyceltem Post-Consumer-Material aus Lebensmittelverpackungsabfällen hergestellt wird.



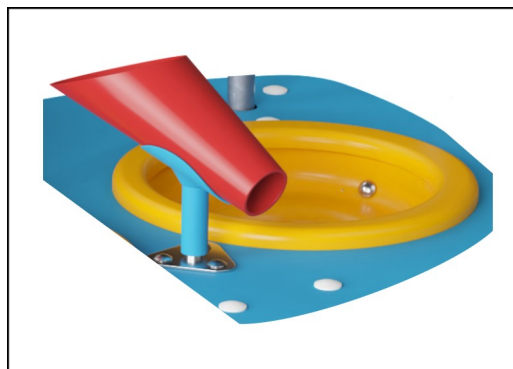
Das gelbe Becken besteht aus UV-beständigem PC mit einer Dicke von 3 mm. Das Becken kann zum Entleeren herausgenommen werden. Es ist durch eine Stahlkette mit der Konstruktion verbunden, um ein unbefugtes Entfernen zu verhindern.



Die Hauptpfosten bestehen aus hochwertigem, bandverzinktem Stahl mit pulverbeschichteter Oberfläche und sind jeweils mit Stahlfundamenten ausgestattet. Die anderen Metallteile sind feuerverzinkt.



Die Pfützenwanne besteht aus formgepresstem hochwertigem PA6. PA6 ist besonders verschleißfest und UV-beständig und hat eine hohe Schlagfestigkeit.



Spielaktivitäten wie der Trichter sind aus Glasfaser gefertigt. Glasfaser besitzt eine gute Verschleiß- und Schlagfestigkeit.



Der integrierte Wasserhahn öffnet sich durch Drücken und das Wasser fließt und es hört auf zu fließen, sobald losgelassen wird. Das Wasser wird durch ein im Inneren des Pfostens befindliches Rohr mit Schlauch- oder Rohranschluss an der Unterseite des Pfostens zugeführt. Die Zufuhr kann entweder über einen losen Schlauch oder über eine permanente Bodenverrohrung erfolgen.

Produktnummer PCM504-0602

## Montage-Information

Max. freie Fallhöhe	0 cm
Fläche des Fallraums	20,2 m <sup>2</sup>
Gesamt-Montagezeit	6,7
Erforderlicher Erdaushub (circa)	0,85 m <sup>3</sup>
Betonbedarf (circa)	0,00 m <sup>3</sup>
Fundamenttiefe (Standard)	64 cm
Versandgewicht	239 kg
Verankerungsoptionen	TV ✓ OFM ✓

## Garantie-Information

EcoCore HDPE	Lebenslang
Verzinkter Stahl	Lebenslang
Geformte Vollkunststoffteile	10 Jahre
Ersatzteilgarantie	10 Jahre
Edelstahl-Bestandteile	Lebenslang





## Von der Wiege bis zum Werkstor („cradle to gate“) (A1–A3)

CO <sub>2</sub> -Emissionen gesamt	CO <sub>2</sub> e pro kg	Recycelte Materialien	
kg CO <sub>2</sub> e	kg CO <sub>2</sub> e pro kg	%	
<b>PCM504-0602</b>	244,14	2,06	61,42

Den allgemeinen Rahmen für diese Faktoren bilden die Umweltproduktdeklarationen (EPDs). Mithilfe dieser Grundregeln können die Umweltinformationen über den Lebenszyklus eines Produkts hinweg quantifiziert und Vergleiche zwischen Produkten, die dieselbe Funktion erfüllen, angestellt werden (vgl. ISO, 2006). Diese Struktur wird hier befolgt. Der Ansatz zur Lebenszyklusbewertung wird dabei auf die gesamte Herstellungsphase – vom Rohstoff bis zur Herstellung (A1–A3) – angewendet.

**Kompan A/S**  
 C.F. Tietgens Boulevard 32C  
 DK-5220 Odense SØ  
 Denmark



## Verification of CO<sub>2</sub> calculation of: Themed play systems



Data version no. 2023-10-05

The CO<sub>2</sub> calculation and data are in compliance with the principles of a carbon footprint impact according to the GHG protocol (Greenhouse Gas Protocol), Scope 3, cradle to gate related to all individual components in the product category: "Themed play systems" represented by item no.: MSC641100-3717P.

(Scope 3 emissions include emission sources in the upstream and downstream value chain).

**Date: 30. October 2023 | Valid until: 30. October 2025**

Verified by:

Julie Marie Vejsgaard Larsen, LCA & EPD Consultant

Verification based on report: Validation of CO<sub>2</sub> calculation of 9 categories of Kompan product line, version 1.0, prepared by: Bureau Veritas HSE, Denmark: Julie M. V. Larsen.

**Publication date: 30. October 2023**

By Bureau Veritas HSE  
 www.bureauveritas.dk  
 +45 7731 1000

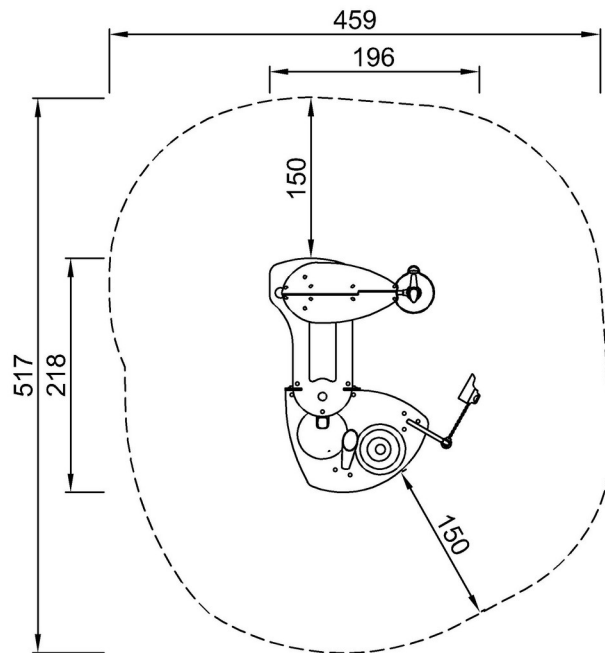


# Wasserwerk

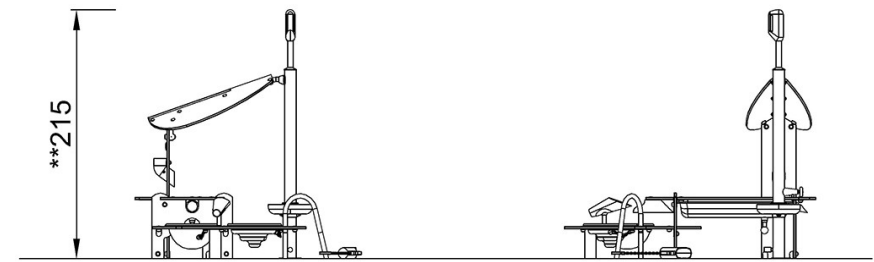
PCM504

\* Max freie Fallhöhe | \*\* Gesamthöhe | \*\*\* Fläche des Fallraums

\* Max freie Fallhöhe | \*\* Gesamthöhe



PCM504  
\*\*215cm  
\*\*\*20.2m<sup>2</sup>



PCM504

[Klicken Sie hier, um die DRAUFSICHT anzuzeigen](#)

[Klicken Sie hier, um die SEITENANSICHT anzuzeigen](#)