

Zebra Seesaw

M195



产品编号 M19501-01P

产品信息概览

长宽高尺寸	42x118x60 cm
适用年龄段	1+
容纳人数	2
颜色选择	



Zebra Seesaw 是一项让幼儿眼前一亮的游戏活动。在 Zebra Seesaw 上摇摆，对幼儿来说是一项令人激动的体能和社交活动。中间甚至还有空间，可以让三个、四个或更多的孩子一起玩。摇摆不仅有趣。它还能激发体能、社会情感和认知等能力的发展。Zebra Seesaw 会对儿童的动作做出反应，这有助于培养儿童的空间意识和平衡感。这些都是基本的运动技能，有助于儿童

掌握身体自信，例如在椅子上坐稳。游戏带来的响应性动作还有助于儿童意识到因果关系，为逻辑思维奠定基础。Zebra Seesaw 游戏中的合作和轮流等互动可以培养孩子的社交技能，并让他们初步了解换位思考：别人可能和你的想法不同。

Zebra Seesaw

M195



手撑

身体素质：可以握住手柄的更多部位，确保良好的握力，这对于剧烈摇摆是必不可少的，可以训练手部和手臂肌肉。



游戏主题

认知能力：鼓励戏剧游戏，刺激儿童语言和交流能力的发展。



Rocking together

社交情感：两人一起摇晃可以训练合作能力，因为在摇晃时需要考虑他人。



Rocking movement

身体素质：对动作的反应增强了对空间感和平衡感的训练，这些都是基本的运动技能，有助于提高孩子在椅子上坐稳的能力，而这需要良好的平衡感。**认知能力：**训练对因果关系的理解：当移动身体时，物体会随之移动。

Zebra Seesaw

M195



19 毫米 EcoCore™ 面板。EcoCore™ 是一种高度耐用、环保的材料，不仅在使用后可回收利用，而且还包含由 100 % 食品包装可循环材料制成的芯。



座椅由 HPL 制成，厚度为 17.8mm，具有很高的耐磨强度和独特的 KOMPAN 防滑表面纹理。



在轴上的摇摆活动由 ROSTA 扭转部件控制。ROSTA 部件运作时没有任何噪音，也无需维护。



把手是由注塑成型的高质量尼龙 (PA6) 制成。PA6 具有良好的耐磨性和抗冲击性。



钢表面内外均采用无铅热镀锌镀层，户外耐蚀性高，维护成本低。

产品编号 M19501-01P

安装信息

最大跌落高度	60 cm
安全面积	9.2 m ²
安装总时长	2.7
开挖量	0.12 m ³
混凝土使用量	0.00 m ³
标准入地深度	44 cm
运输重量	31 kg
固定选项	入地 ✓ 地表 ✓

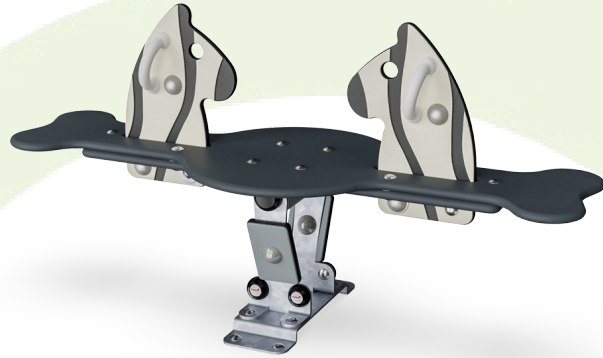
质保信息

EcoCore HDPE	终身质保
镀锌钢结构	终身质保
承保零部件	10 年
弹簧	5 年



Sustainability Data

M195



从原材料到成品

CO₂ 排放总量

kg CO₂e

CO₂ 排放量 / 千克

kg CO₂e/kg

回收的原料

%

M19501-01P

71.33

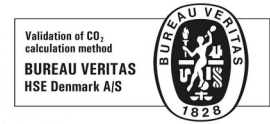
2.73

27.69

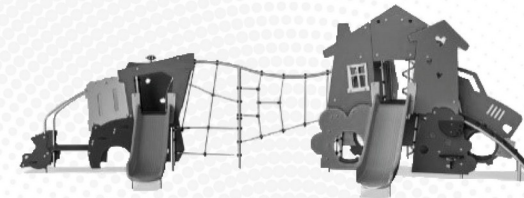
这些因素采用的总体框架为环保产品声明 (EPD), 该声明可量化“产品生命周期的环保信息, 并对相同功能的产品进行对比” (ISO, 2006)。在遵循该框架的同时, 对从原材料到制造的整个产品阶段 (A1-A3) 应用生命周期评估法。

Kompan A/S

C.F. Tietgens Boulevard 32C
DK-5220 Odense SØ
Denmark



Verification of CO₂ calculation of: Themed play systems



Data version no. 2023-10-05

The CO₂ calculation and data are in compliance with the principles of a carbon footprint impact according to the GHG protocol (Greenhouse Gas Protocol), Scope 3, cradle to gate related to all individual components in the product category: "Themed play systems" represented by item no.: MSC641100-3717P.

(Scope 3 emissions include emission sources in the upstream and downstream value chain).

Date: 30. October 2023 | Valid until: 30. October 2025

Verified by:

Julie Marie Vejsgaard Larsen, LCA & EPD Consultant

Verification based on report: Validation of CO₂ calculation of 9 categories of Kompan product line, version 1.0, prepared by: Bureau Veritas HSE, Denmark: Julie M. V. Larsen.

Publication date: 30. October 2023

By Bureau Veritas HSE
www.bureauveritas.dk
+45 7731 1000

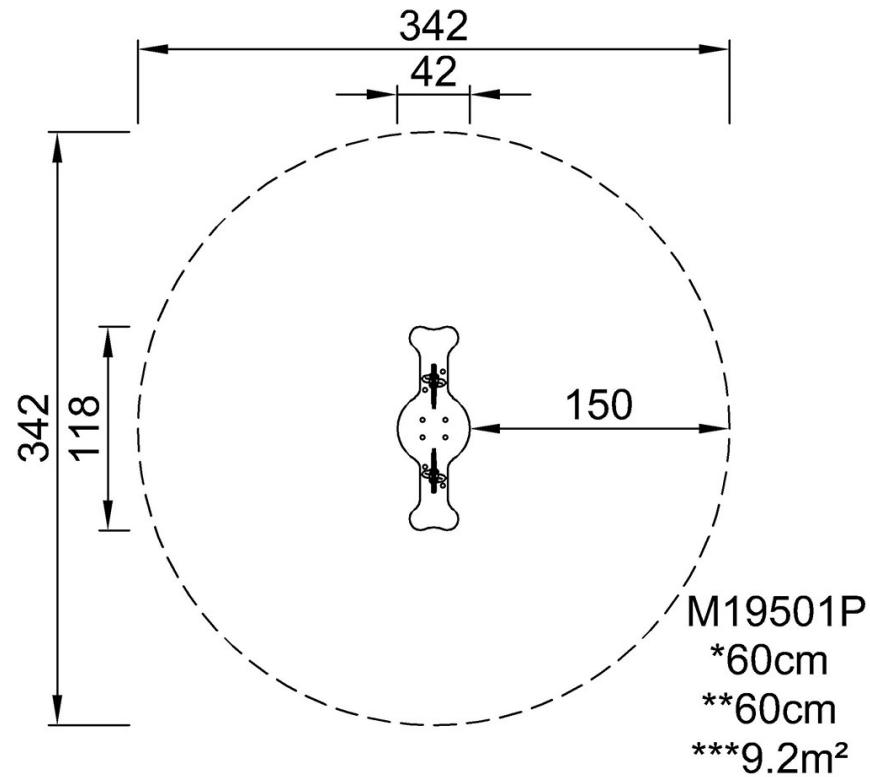


Zebra Seesaw

M195

最大跌落高度 | 总高度 | 安全区域

最大跌落高度 | 总高度



[点击查看俯视图](#)

[点击查看侧面图](#)