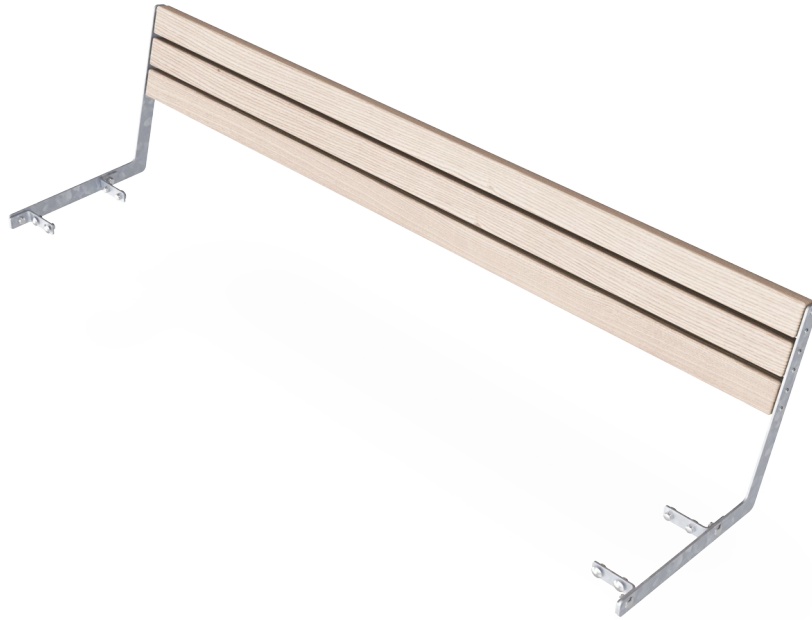


Rumba Ryggstøtte L=180cm

PAR1015

KOMPAN
Let's play



Produktnummer PAR1015-21	
Produktinformasjon	
Mål LxBxH	186x52x43 cm
Aldersgruppe	-
Antall brukere	-
Fargevalg	



Utemøbler spiller en viktig rolle i våre lokalsamfunn ved å legge til en innbydende og sosial atmosfære, et sted for å møtes, sosialisere eller hvile. Moderne design for alle miljøer RUMBA er den mest fleksible måten å kombinere sitteløsninger med miljøet i perfekt harmoni – geometri møter geografi. Bygget rundt enkle sirkler, kurver og firkanter, kan de

tilpasses for å gi spesialbygde vendinger. Fullfør komforten på benken ved å legge til ryggstøtte.

Rumba Ryggstøtte L=180cm

PAR1015



Benken er laget av asketre fra bærekraftige europeiske kilder. Asketreet er termobehandlet i henhold til CEN/TS 15679, holdbarhetsklasse 2 i henhold til EN350-2.



Benken er laget av furu fra bærekraftige europeiske kilder. Treverket er trykkimpregneret Klasse 3 med Tanalith E3475 i henhold til EN335 (Tilsvarende NTR Klasse AB).



Ståloverflatene er varmgalvaniserte på innsiden og utsiden med blyfri sink. Galvaniseringen har god korrosjonsbestandighet i utendørs miljøer og krever lite vedlikehold.



Som standard kan benker og bord settes sammen med ryggstøtte, armlener, bord etc. og kobles sammen til skreddersydde løsninger for den enkelte plass.



Benkene og bordene kan kombineres i flere settinger ved å velge individuelle produkter eller settes sammen til større løsninger. Se katalogsidene for mer inspirasjon.



Maskinvare er laget av rustfritt stål eller galvanisert stål for å sikre holdbare forbindelser med høy korrosjonsbestandighet.

Produktnummer PAR1015-21

Monteringsinformasjon

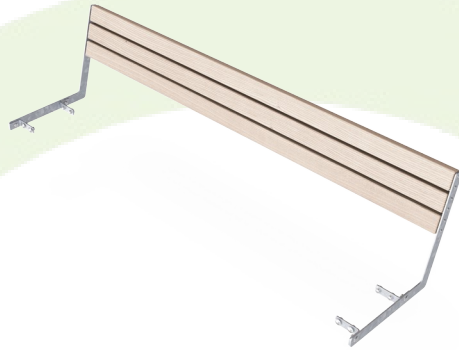
Total monterings tid	0,9
Utgraving	0,00 m ³
Betong	0,00 m ³
Forankringsdybde (standard)	0 cm
Forsendingsvekt	18 kg
Forankring	

Garanti

Asketre	10 år
Galvanisert stål	Livstids
Furutre	10 år
Garantert reservedeler	10 år
Komponenter i rustfritt stål	Livstids

Grønn data

PAR1015



Krybbe til port A1-A3	Totalt CO ₂ -utslipp	CO ₂ -ekvivalent per kg	Resirkuler te materialer
	kg CO ₂ -ekvivalent	kg CO ₂ -ekvivalent/kg	%
PAR1015-21	11,51	0,92	14,74

Det overordnede rammeverket for disse faktorene er miljødeklarasjonen EPD (Environmental Product Declaration), som kvantifiserer «miljøinformasjon om produktets livssyklus og muliggjør sammenligninger mellom produkter som oppfyller samme funksjon» (ISO, 2006). Dette følger strukturen og anvender en livssyklusanalyse for hele produksjonsstadiet fra råvare til ferdig produksjon (A1-A3).

Kompan A/S

C.F. Tietgens Boulevard 32C
DK-5220 Odense SØ
Denmark



Verification of CO₂ calculation of: Park



Data version no. 2023-10-05

The CO₂ calculation and data are in compliance with the principles of a carbon footprint impact according to the GHG protocol (Greenhouse Gas Protocol), Scope 3, cradle to gate related to all individual components in the product category: "Park" represented by item no.: PAR4070-0001.

(Scope 3 emissions include emission sources in the upstream and downstream value chain).

Date: 30. October 2023 | Valid until: 30. October 2025

Verified by:

Julie Marie Vejsgaard Larsen, LCA & EPD Consultant

Verification based on report: Validation of CO₂ calculation of 9 categories of Kompan product line, version 1.0, prepared by: Bureau Veritas HSE, Denmark: Julie M. V. Larsen.

Publication date: 30. October 2023

By Bureau Veritas HSE
www.bureauveritas.dk
+45 7731 1000

