

Robinia Turbo Challenge

NRO884

KOMPAN
Let's play



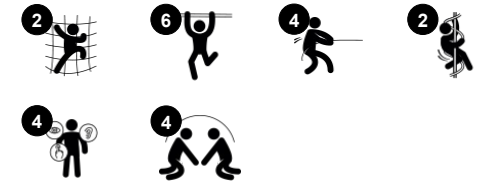
Robinia Turbo Challenge er en lekeattraksjon som får barn til å komme tilbake igjen og igjen. Med sine responsive svinghjul er det ingen slutt på moroa med Turbo Challenge. Sidestangene tilbyr et hyggelig inngangspunkt og et sted å ta en pause og se på vennene dine. Barn samarbeider og venter på tur mens de snurrer, henger etter bena eller armene. Dette trener

overkroppsmuskulaturen og romfølelse, viktig for å kunne navigere trygt i feks. trafikken. Overkroppsmuskulaturen og kjernene til barna er stadig i bruk når de leker på Turbo Challenge.

Produktnummer NRO884-1021

Produktinformasjon

Mål LxBxH	266x150x263 cm
Aldersgruppe	6+
Antall brukere	4
Fargevalg	



Robinia Turbo Challenge

NRO884



Turbo challenge

Fysisk: overkroppsuskler blir trent når man henger. Smidighet, kroppsforståelse og koordinering blir trent når man spinner fra en ring til den andre. Romlig bevissthet og balansefølelse blir trent av den roterende bevegelsen. **Sosioemosjonell:** seksjonene på hver av spinnerne gjør det mulig for flere barn å henge i armene eller på knærne og samarbeide. Dette trener empati og turtaking.



Sidestige

Fysisk: krysskoordinering og hånd-øye koordinasjon blir trent når barn klatrer i sidestigen. Klatring utvikler også bein- og armmuskler. **Sosioemosjonell:** sosial interaksjon når man henger sammen, lærer om turtaking og samarbeid.

Robinia Turbo Challenge

NRO884

KOMPAN
Let's play



Fargede stålkomponenter har en varmgalvanisert base og en pulverlakkert toppfinish. Dette gir den ultimate korrosjonsmotstand uansett klima.



Alle organiske Robinia-produkter fra KOMPAN er laget av Robinia-trevirke fra bærekraftige europeiske kilder. På forespørsel kan den leveres som FSC® Certified (FSC® C004450).



Malingen som brukes til fargede komponenter er vannbasert miljøvennlig med utmerket UV-bestandighet. Malingen er i samsvar med EN 71 del 3.



Robinia-treverket kan leveres som ubehandlet råvirke, malt med et brunfarget gjennomsiktig pigmentmaling som opprettholder den gyldne trefargen eller i en farget versjon der utvalgte komponenter er malt i forskjellige farger.

Produktnummer NRO884-1021

Monteringsinformasjon

Maksimal fallhøyde	201 cm
Sikkerhetssone	23,7 m ²
Total monterings tid	8,9
Utgraving	0,50 m ³
Betong	0,35 m ³
Forankringsdybde (standard)	100 cm
Forsendingsvekt	446 kg
Forankring	In-ground ✓

Garanti

Robiniate	15 år
Garantert reservedeler	10 år
Komponenter i rustfritt stål	Livstids
Komponenter i rustfritt stål	Livstids



Grønn data

NRO884



Krybbe til port A1-A3	Totalt CO ₂ -utslipp	CO ₂ -ekvivalent per kg	Resirkuler te materialer
	kg CO ₂ -ekvivalent	kg CO ₂ -ekvivalent/kg	%
NRO884-1021	131,92	0,37	4,26

Det overordnede rammeverket for disse faktorene er miljødeklarasjonen EPD (Environmental Product Declaration), som kvantifiserer «miljøinformasjon om produktets livssyklus og muliggjør sammenligninger mellom produkter som oppfyller samme funksjon» (ISO, 2006). Dette følger strukturen og anvender en livssyklusanalyse for hele produksjonsstadiet fra råvare til ferdig produksjon (A1-A3).

Kompan A/S

C.F. Tietgens Boulevard 32C
DK-5220 Odense SØ
Denmark



Verification of CO₂ calculation of: Nature play



Data version no. 2023-10-05

The CO₂ calculation and data are in compliance with the principles of a carbon footprint impact according to the GHG protocol (Greenhouse Gas Protocol), Scope 3, cradle to gate related to all individual components in the product category: "Nature play" represented by item no.: NRO409-0621.

(Scope 3 emissions include emission sources in the upstream and downstream value chain).

Date: 30. October 2023 | Valid until: 30. October 2025

Verified by:

Julie Marie Vejsgaard Larsen, LCA & EPD Consultant

Verification based on report: Validation of CO₂ calculation of 9 categories of Kompan product line, version 1.0, prepared by: Bureau Veritas HSE, Denmark: Julie M. V. Larsen.

Publication date: 30. October 2023

By Bureau Veritas HSE
www.bureauveritas.dk
+45 7731 1000

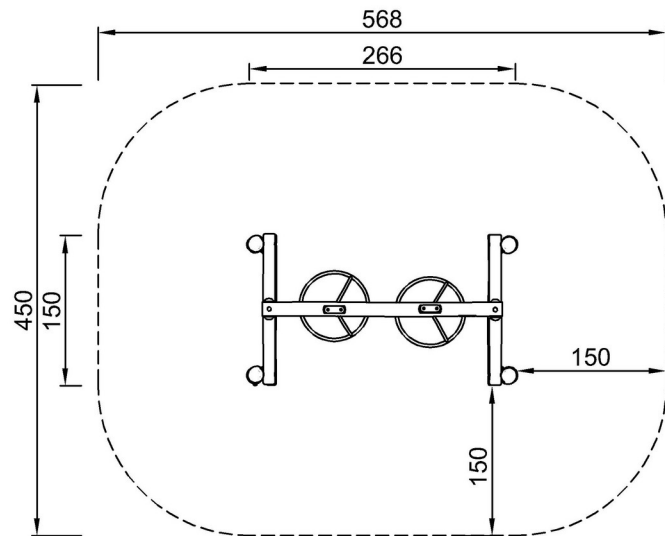


Robinia Turbo Challenge

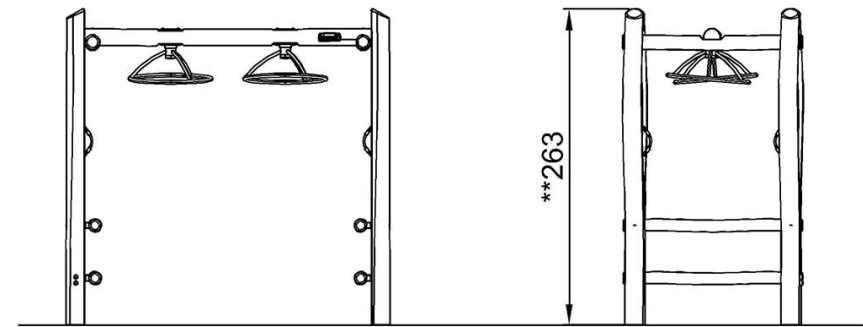
NRO884

* Maks fallhøyde | ** Total høyde | *** Sikkerhetszone

* Maks fallhøyde | ** Total høyde



NRO884
*201cm
**263cm
***23.7m²



NRO884

[Klikk for å se TOP VIEW](#)

[Klikk for å se SIDE VIEW](#)