

2-Turm-Spielanlage mit Bogenbrücke

PCM201021

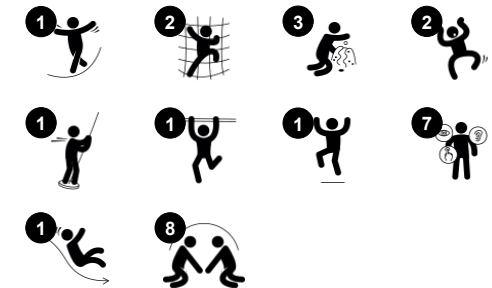
KOMPAN
Let's play



Produktnummer PCM201021-0651

Allgemeine Produktinformation

Maße L x B x H	550x217x306 cm
Empfohlenes Alter	2+
Spielkapazität (Nutzer)	15
Farbauswahl	



Die 2-Turm-Spielanlage mit Bogenbrücke wirkt auf Kinder extrem anziehend. Der Spielraum mit manipulativen Details unter dem Turm bietet eine ebenerdige Spielmöglichkeit und regt das Denkvermögen, das Abwechseln untereinander und die soziale Interaktion an. Die Ein- und Ausstiegsmöglichkeiten haben unterschiedliche Schwierigkeits- und

Spannungsstufen. Die Feuerwehrrutschstange ist für mutigere Kinder, die Risikobereitschaft und Propriozeption trainieren möchten. Für Kinder, die es sicherer angehen wollen, ermöglicht die Rutsche eine rasante Fahrt nach unten. Die Bogenbrücke lädt zum spannenden Gleichgewichtstraining mit Freunden ein und fördert Kooperation und Rücksichtnahme.

Außerdem schult sie den Gleichgewichts- und Raumsinn. Die Gesichter-Spieltafel eignet sich perfekt zum Training sozial-emotionaler Fähigkeiten wie Empathie.

2-Turm-Spielanlage mit Bogenbrücke

PCM201021



Balkon

Sozial-Emotional: der Balkon lädt zu Treffen und zum Austausch mit den Menschen unten ein. **Kognitiv:** dramatisches Spiel und Aufführungen, die die Sprachentwicklung fördern.



Schaltpult

Sozial-Emotional: Kooperation, Abwechseln, Teilen **Kognitiv:** gibt ein Thema vor und unterstützt das dramatische Spiel, das die Sprachkenntnisse fördert. Kommunikationsfähigkeiten werden beim Erklären von Funktionen gefördert. **Kreativ:** die Kinder können ein Zeichen hinterlassen, indem Sie die Position der Gangschaltung verändern.



Kletterstange

Physisch: kreuzkoordinations und Muskelkraft werden trainiert. **Sozial-Emotional:** abwechslungsreich und Zusammenarbeit.



Rutsche

Physisch: rutschen fördert das räumliche Bewusstsein und den Gleichgewichtssinn. Ausserdem wird die Rumpfmuskulatur trainiert, wenn man aufrecht sitzt und hinunterrutscht. **Sozial-Emotional:** Empathie wird durch Abwechseln entwickelt. **Kognitiv:** kleine Kinder entwickeln ihr Verständnis für Raum, Geschwindigkeit und Entfernungen, wenn sie schnell hinuntergleiten.



Uhren-Spieltafel

Sozial-Emotional: Zusammenarbeit mit anderen beim Verstellen der Zeiger, wobei auch das Abwechseln erlernt wird. **Kognitiv:** besseres Verständnis für Zahlen und Zeit auf eine spielerische Art und Weise. **Kreativ:** die Kinder können auf dem Spielplatz ein Zeichen setzen, indem Sie die Uhr anders stellen.



Feuerwehrrutschstange

Physisch: rutschen fördert Koordination und Muskulatur. Das Landen stärkt die Knochendichte, die in der frühen Kindheit aufgebaut wird. **Sozial-Emotional:** die Kinder lernen sich abzuwechseln und Risiken zu kalkulieren. **Kognitiv:** beim Rutschen entwickelt sich das Verständnis für Raum, Geschwindigkeit und Entfernung.



Gesichter-Spieltafel

Sozial-Emotional: regt durch die Zweiseitigkeit zu Gruppenspielen und Konversationen mit anderen an. **Kognitiv:** stimuliert die Empathie: dass andere Kinder andere Gefühle haben können als man selbst. Verbessert das Verständnis von Symbolen und Gesichtsausdrücken als Symbole für Gefühle.

2-Turm-Spielanlage mit Bogenbrücke

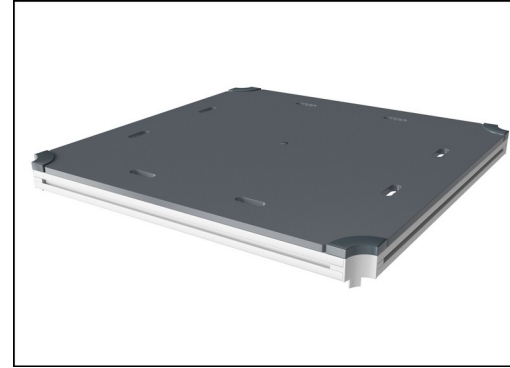
PCM201021



Wände aus 19 mm EcoCore™. EcoCore™ ist ein äußerst langlebiges, umweltfreundliches Material, das nach Gebrauch recycelbar ist und zu +95 % aus recyceltem Post-Consumer-Material aus Verpackungsabfällen von Lebensmitteln hergestellt wird. Holzwände aus imprägniertem und braun lackiertem Kiefernholz mit vertikalen Stahlprofilen.



Hauptpfosten mit Verankerung aus feuerverzinktem Stahl sind in verschiedenen Materialien erhältlich: aus kesseldruckimprägniertem Kiefernholz; aus Stahl innen und außen bandverzinkt mit pulverbeschichteter Oberfläche; aus bleifreiem Aluminium mit farbig eloxierter Oberfläche; TexMade Pfosten aus 95% recyceltem PE und Textilabfällen.



Alle Bodenplatten werden von einzigartig gestalteten kohlenstoffarm gefertigten Aluminiumprofilen und mehreren Befestigungen getragen. Die grau gefärbten, spritzgussgeformten Bodenplatten bestehen zu 75 % aus Post-Consumer-Abfällen (PP-Material) und haben ein rutschfestes Muster und eine strukturierte Oberfläche.



Die Rutschen können in sechs verschiedenen Farben und aus drei Materialien gewählt werden:
Gerade und gebogene Vollkunststoffrutschen aus 33 % recyceltem Post-Consumer-Material in verschiedenen Farben. Kombinierte Rutschen aus EcoCore™-Seiten mit Edelstahlrutschflächen. Rutschen komplett aus Edelstahl - als vandalismusbeständige Lösung.



Alle metallischen Bauteile bestehen aus hochwertigem, rostfreiem Edelstahl. Der Stahl wurde in einem Beizprozess nach der Fertigstellung gereinigt, um für eine glatte und saubere Gleitoberfläche zu sorgen.



Die KOMPAN GreenLine-Versionen sind aus äußerst umweltfreundlichen Materialien mit dem geringstmöglichen CO₂e-Emissionsfaktor konzipiert. TexMade-Pfosten, EcoCore™-Paneele aus 95 % recyceltem Post-Consumer-Material und geformte PP-Bodenplatten.

Produktnummer PCM201021-0651

Montage-Information

Max. freie Fallhöhe	118 cm
Fläche des Fallraums	31,5 m ²
Gesamt-Montagezeit	16,6
Erforderlicher Erdaushub	0,47 m ³
Betonbedarf	0,00 m ³
Fundamenttiefe (Standard)	60 cm
Versandgewicht	630 kg
Verankerungsoptionen	TV ✓ OFM ✓

Garantie-Information

Ersatzteilgarantie	10 Jahre
--------------------	----------



Umweltdaten

PCM201021



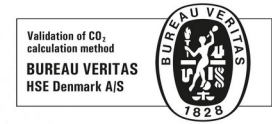
Von der Wiege bis zum Werkstor („cradle to gate“) (A1–A3)

	CO ₂ -Emissionen gesamt	CO ₂ e pro kg	Recycelte Materialien
	kg CO ₂ e	kg CO ₂ e pro kg	%
PCM201021-0651	786,81	1,76	65,47
PCM201021-0605	998,61	2,60	49,67

Den allgemeinen Rahmen für diese Faktoren bilden die Umweltproduktdeklarationen (EPDs). Mithilfe dieser Grundregeln können die Umweltinformationen über den Lebenszyklus eines Produkts hinweg quantifiziert und Vergleiche zwischen Produkten, die dieselbe Funktion erfüllen, angestellt werden (vgl. ISO, 2006). Diese Struktur wird hier befolgt. Der Ansatz zur Lebenszyklusbewertung wird dabei auf die gesamte Herstellungsphase – vom Rohstoff bis zur Herstellung (A1–A3) – angewendet.

Kompan A/S

C.F. Tietgens Boulevard 32C
DK-5220 Odense SØ
Denmark



Verification of CO₂ calculation of: Play systems



Data version no. 2023-10-05

The CO₂ calculation and data are in compliance with the principles of a carbon footprint impact according to the GHG protocol (Greenhouse Gas Protocol), Scope 3, cradle to gate related to all individual components in the product category: "Play systems" represented by item no.: PCM200321-0950.

(Scope 3 emissions include emission sources in the upstream and downstream value chain).

Date: 30. October 2023 | Valid until: 30. October 2025

Verified by:

Julie Marie Vejsgaard Larsen, LCA & EPD Consultant

Verification based on report: Validation of CO₂ calculation of 9 categories of Kompan product line, version 1.0, prepared by: Bureau Veritas HSE, Denmark: Julie M. V. Larsen.

Publication date: 30. October 2023

By Bureau Veritas HSE
www.bureauveritas.dk
+45 7731 1000

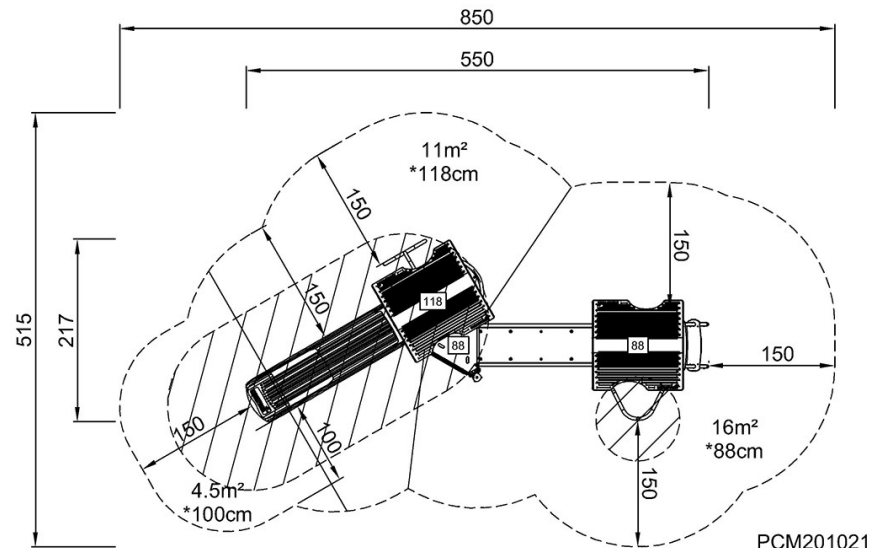


2-Turm-Spielanlage mit Bogenbrücke

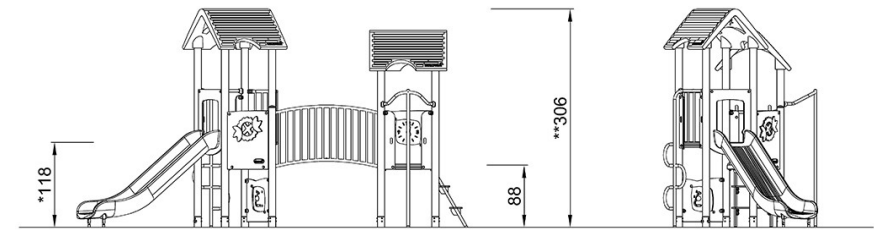
PCM201021

* Max freie Fallhöhe | ** Gesamthöhe | *** Fläche des Fallraums

* Max freie Fallhöhe | ** Gesamthöhe



PCM201021
*118cm
**306cm
***31.5m²



PCM201021

[Klicken Sie hier, um die DRAUFSICHT anzuzeigen](#)

[Klicken Sie hier, um die SEITENANSICHT anzuzeigen](#)