

1-Turm-Spielanlage Performer mit Sonnensegel


PCE105723

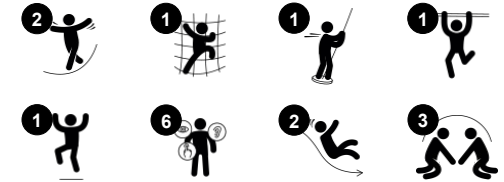
KOMPAN
Let's play



Produktnummer PCE105723-0903

Allgemeine Produktinformation

Maße L x B x H	385x292x390 cm
Empfohlenes Alter	2+
Spielkapazität (Nutzer)	6
Farbauswahl	



Der Performer ist eine fantastische, durchdachte Spielanlage, die das gemeinsame Spielen immer wieder aufs Neue anregt. Die verschiedenen Spielaktivitäten fördern das Verhalten der Kinder und sorgen für mehr Spaß beim Spielen. Die Kinder können zusammen mit Freunden klettern und rutschen, was das Sozialverhalten und ein emotionales

Verständnis fördert. Nachdem sie die flachen Stufen der geneigten Kletterwand hinaufgeklettert sind, ist die Doppelrutsche eine belohnende Möglichkeit, um allein oder mit einem Freund wieder auf den Boden zu kommen. Die Kinder finden den Performer großartig, weil er ihnen eine gemeinsame Spielmöglichkeit mit viel Abwechslung auf

kleinem Raum bietet. Die Feuerwehrstange sorgt für zusätzlichen Nervenkitzel für mutigere Kinder. Zusätzlich schult sie das räumliche Verständnis und sorgt für ein Erfolgserlebnis, wenn die Kinder sich trauen. Diese Vielfalt stimuliert das Spiel enorm.

1-Turm-Spielanlage Performer mit Sonnensegel

PCE105723

KOMPAN
Let's play



Feuerwehrrutschstange

Physisch: rutschen fördert Koordination und Muskulatur. Das Landen stärkt die Knochendichte, die in der frühen Kindheit aufgebaut wird. **Sozial-Emotional:** die Kinder lernen sich abzuwechseln und Risiken zu kalkulieren. **Kognitiv:** beim Rutschen entwickelt sich das Verständnis für Raum, Geschwindigkeit und Entfernung.



Doppelrutsche

Physisch: rutschen fördert das räumliche Bewusstsein und den Gleichgewichtssinn. Ausserdem wird die Rumpfmuskulatur trainiert, wenn man aufrecht sitzt und hinunterrutscht. **Sozial-Emotional:** Fördert das soziale Miteinander sowie das Spiel zwischen Eltern und Kind und zeichnen Gleichaltrigen. **Kognitiv:** beim schnellen Rutschen wird Verständnis für Raum, Geschwindigkeit und Entfernungen entwickelt.



Kletterwand

Physisch: fördert die Kreuzkoordination und die Kraft der Beine, Arme und Hände. **Sozial-Emotional:** die Neigung gibt beim Klettern ein sicheres Gefühl, insbesondere bei jüngeren Kindern.

1-Turm-Spielanlage Performer mit Sonnensegel

PCE105723



Wände aus 19 mm EcoCore™. EcoCore™ ist ein äußerst langlebiges, ressourcenschonendes Material, das nicht nur nach Gebrauch recycelbar ist, sondern auch aus Material besteht, das zu +95 % aus recyceltem Post-Consumer-Material aus Lebensmittelverpackungsabfällen hergestellt wird.



Die ELEMENTS™ Dächer bestehen aus recycelbarem PE-Kunststoff aus 33 % recyceltem Post-Consumer-Material mit einer Wanddicke von mindestens 5 mm, um unter allen Wetterbedingungen eine hohe Lebensdauer zu gewährleisten. Die Stahlrohre sind vollständig feuerverzinkt.



Sonnensegel aus PE-HD, das speziell zum Sonnenschutz entworfen wurde. Die Segel wurden mit UV-Stabilisatoren behandelt, um für eine lange Lebensdauer zu sorgen. Zudem sind die Segel mit einem feuerverzinkten Stahlrahmen versehen und werden durch Edelstahlelemente gesichert.

Produktnummer PCE105723-0903

Montage-Information

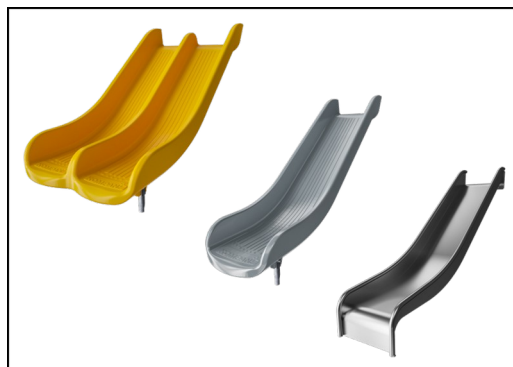
Max. freie Fallhöhe	100 cm
Fläche des Fallraums	22,5 m ²
Gesamt-Montagezeit	9,7
Erforderlicher Erdaushub	1,06 m ³
Betonbedarf	0,34 m ³
Fundamenttiefe (Standard)	90 cm
Versandgewicht	346 kg
Verankerungsoptionen	TV ✓ OFM ✓

Garantie-Information

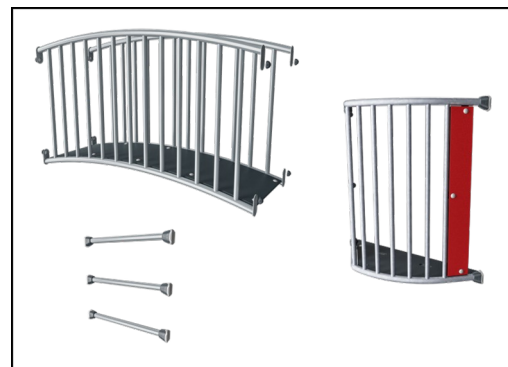
Ersatzteilgarantie	10 Jahre
--------------------	----------



Die Hauptpfosten sind aus hochwertigem, vorverzinktem Stahl mit pulverbeschichteter Oberfläche hergestellt. Die Pfostenoberseiten sind mit Kappen aus UV-stabilisiertem Polyamid PA6 verschlossen. Die grau gefärbten, spritzgussgeformten Bodenplatten bestehen zu 75% aus recycelten Fischernetzen (PP-Material), und haben ein rutschfestes Muster und eine strukturierte Oberfläche.



Die Rutschen sind in verschiedenen Materialien erhältlich: In einem Stück formgepresstem PE-LD aus 33 % Post-Consumer-Material und in verschiedenen Farben oder in Edelstahl mit einer Dicke von 2 mm (ANSI 304).



Die Stahloberflächen sind bleifrei feuerverzinkt. Die Verzinkung bietet eine ausgezeichnete Korrosionsbeständigkeit im Freien und ist außerdem wartungsarm.



Umweltdaten

PCE105723



Von der Wiege bis zum Werkstor („cradle to gate“) (A1–A3)

CO₂-Emissionen gesamt

CO₂e pro kg

Recycelte Materialien

kg CO₂e

kg CO₂e pro kg

%

PCE105723-0903

704,35

2,69

48,70

Den allgemeinen Rahmen für diese Faktoren bilden die Umweltproduktdeklarationen (EPDs). Mithilfe dieser Grundregeln können die Umweltinformationen über den Lebenszyklus eines Produkts hinweg quantifiziert und Vergleiche zwischen Produkten, die dieselbe Funktion erfüllen, angestellt werden (vgl. ISO, 2006). Diese Struktur wird hier befolgt. Der Ansatz zur Lebenszyklusbewertung wird dabei auf die gesamte Herstellungsphase – vom Rohstoff bis zur Herstellung (A1–A3) – angewendet.

Kompan A/S

C.F. Tietgens Boulevard 32C
DK-5220 Odense SØ
Denmark



Verification of CO₂ calculation of: Play systems



Data version no. 2023-10-05

The CO₂ calculation and data are in compliance with the principles of a carbon footprint impact according to the GHG protocol (Greenhouse Gas Protocol), Scope 3, cradle to gate related to all individual components in the product category: "Play systems" represented by item no.: PCM200321-0950.

(Scope 3 emissions include emission sources in the upstream and downstream value chain).

Date: 30. October 2023 | Valid until: 30. October 2025

Verified by:

Julie Marie Vejsgaard Larsen, LCA & EPD Consultant

Verification based on report: Validation of CO₂ calculation of 9 categories of Kompan product line, version 1.0, prepared by: Bureau Veritas HSE, Denmark: Julie M. V. Larsen.

Publication date: 30. October 2023

By Bureau Veritas HSE

www.bureauveritas.dk

+45 7731 1000

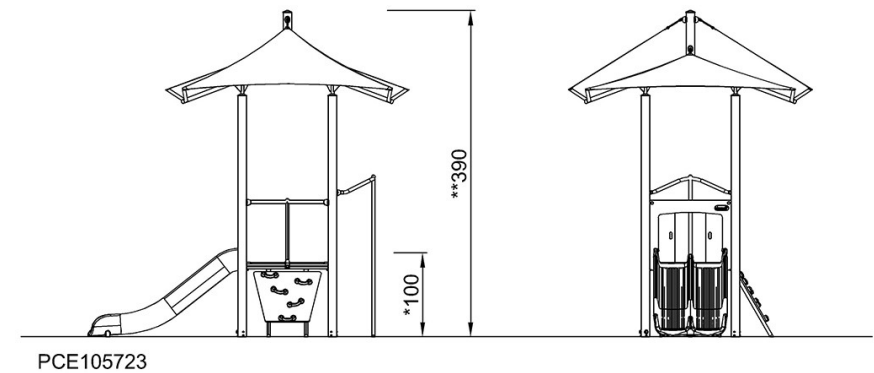
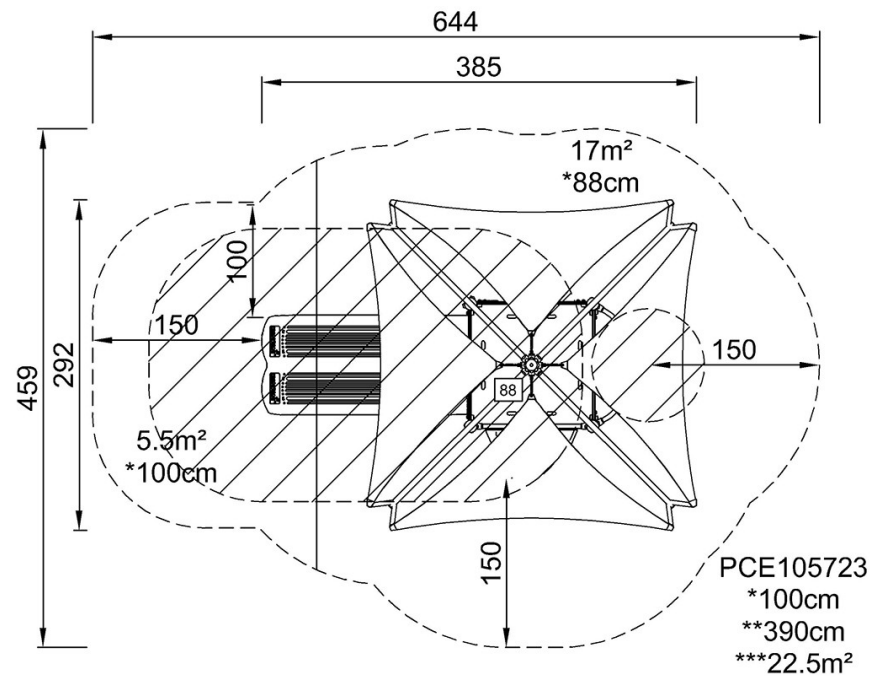


1-Turm-Spielanlage Performer mit Sonnensegel

PCE105723

* Max freie Fallhöhe | ** Gesamthöhe | *** Fläche des Fallraums

* Max freie Fallhöhe | ** Gesamthöhe



[Klicken Sie hier, um die DRAUFSICHT anzuzeigen](#)

[Klicken Sie hier, um die SEITENANSICHT anzuzeigen](#)