

# Multi Deck avec tour de jeux

PCM101721

**KOMPANI**  
Let's play




La tour de jeux Multi Deck est très attrayante pour les tout-petits. Les niveaux et les activités variés donnent envie aux enfants d'y jouer encore et encore. Les différentes options d'escalade forment la coordination croisée, importante pour la perception intermodale, qui aide les compétences en lecture. Le toboggan offre une expérience de jeu qui chatouille

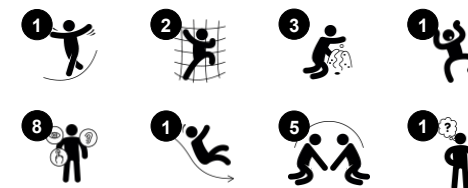
l'estomac, qui entraîne également le sens de l'équilibre, fondamental pour le développement de toutes les autres habiletés motrices. Au sol, un curieux comptoir de jeu crée un magnifique espace de jeu sous la plate-forme. Le bureau est doté d'un tapis roulant composé de petites roues qui ajoutent une stimulation tactile. Les trous de différentes tailles et la ceinture invitent

à un jeu exploratoire et dramatique, stimulant les conversations. Cela sert d'échafaudage au développement social et émotionnel ainsi qu'au développement du langage.

Référence PCM101721-0651

## Informations générales

Dimensions LxPxH	398x220x306 cm
Age minimum	2+
Capacité idéale (utilisateurs)	13
Options de couleurs	



# Multi Deck avec tour de jeux

PCM101721

**KOMPAN**  
Let's play



## Panneau de fleurs

**Socio-émotionnel:** jouer des deux côtés favorise la coopération. **Cognitive:** suggère un thème et soutient le jeu de rôle, qui stimule les langues et les compétences de communication.



## Balcon

**Socio-émotionnel:** invite à la rencontre & à l'interaction avec les personnes au niveau du sol. **Cognitive:** invite au jeu théâtral, ce qui stimule le développement du langage.



## Filet à grimper

**Physique:** soutient la force physique et la coordination, ce qui a un impact sur la coordination des parties droite et gauche du cerveau.



## Grimpeur

**Physique:** soutient la coordination croisée et la force des jambes, des bras et des mains. **Socio-émotionnel:** l'inclinaison donne un sentiment de sécurité à l'escalade.



## Bureau avec tapis roulant

**Physique:** stimulation tactile en passant les mains sur les sphères qui roulent sur le tapis roulant. **Socio-émotionnel:** le partage et la coopération des deux côtés créent un scénario social qui soutient la communication et l'interaction sociale. **Cognitive:** jeu de rôles qui permet d'expérimenter les liens de cause à effet.

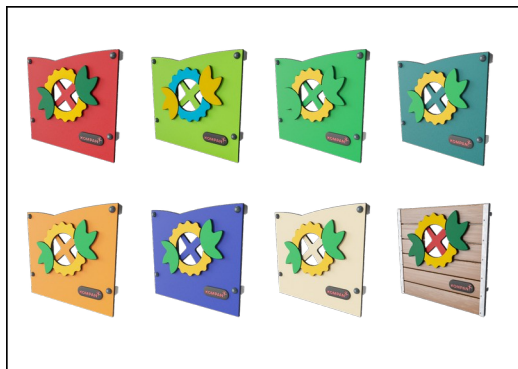


## Glisser

**Physique:** développe la conscience de l'espace & de l'équilibre. Les muscles du tronc sont entraînés lors de la descente en position verticale. **Socio-émotionnel:** l'empathie est encouragée en attendant son tour. **Cognitive:** développement de la compréhension de l'espace, de la vitesse & des distances en glissant.

# Multi Deck avec tour de jeux

PCM101721



Panneaux de 19 mm EcoCore™, matériau hautement durable et respectueux de l'environnement, qui est non seulement recyclable après utilisation, mais se compose également d'un noyau fabriqué à partir de matériaux post-consommation recyclés à 100 % à partir de déchets d'emballages alimentaires. Panneaux en bois de pin imprégné et peint en brun avec profilés verticaux en acier.



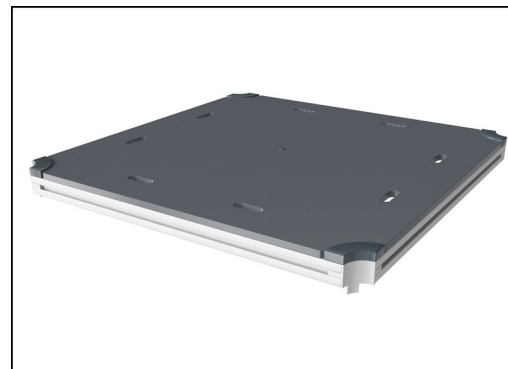
Les poteaux principaux avec pied en acier galvanisé à chaud sont disponibles en différents matériaux : Poteaux en bois de pin imprégnés sous pression. Poteaux en acier Pré-galvanisé à l'intérieur et à l'extérieur avec finition thermolaquée. Poteaux en Aluminium sans plomb avec finition supérieure colorée anodisée. Poteaux GreenLine (conception Verte TexMade) conçus à partir de PolyÉthylène et déchets textiles recyclés à 100 % post-consommation.



Les composants en acier coloré ont une base de galvanisation à chaud et une finition supérieure thermolaquée. Cela offre une résistance ultime à la corrosion dans les climats du monde entier.



Les glissières peuvent être choisies en six couleurs et 3 matériaux différents : Glissières droites ou courbes en PE moulé d'une seule pièce. Côtés EcoCore™ combinés et acier inoxydable. Conception entièrement en acier inoxydable en une seule pièce pour des solutions plus résistantes au vandalisme.



Tous les ponts sont soutenus par des profilés en aluminium de conception unique, à faible teneur en carbone avec plusieurs options de fixation. Les ponts moulés de couleur grise sont constitués à 75 % de polypropylène, provenant de déchets océaniques post-consommation, avec un motif et une surface texturés antidérapants.



Les versions KOMPAN GreenLine sont conçues avec des matériaux respectueux de l'environnement ultimes avec le facteur d'émission de CO2e le plus bas possible. Poteau TexMade (textile recyclé), panneaux EcoCore™ (PolyÉthylène) de déchets océaniques recyclés à 100 % post-consommation et ponts en PolyPropylène moulé.

Référence PCM101721-0651

## Installation

Hauteur de Chute Max.	118 cm
Zone de sécurité	25,7 m <sup>2</sup>
Temps total d'installation	13,8
Volume d'excavation	0,46 m <sup>3</sup>
Volume de béton	0,00 m <sup>3</sup>
Profondeur ancrage	60 cm
Poids d'expédition	466 kg
Options d'ancrage	A enterrer ✓ A cheiller ✓

## Garantie

EcoCore HDPE	Garanti à vie
Poteau	10 ans
Ponts PP	10 ans
Cordes et filets	10 ans
Dispo pièces après arrêt fab.	10 ans



# Données sur le développement durable

PCM101721



Cradle to Gate A1-A3	Émissions totales de CO <sub>2</sub>	CO <sub>2</sub> e/kg	Matériaux recyclés
	kg CO <sub>2</sub> e	kg CO <sub>2</sub> e/kg	%
PCM101721-0651	511,53	1,55	67,33
PCM101721-0605	581,55	2,05	58,08

Le cadre général appliqué est la Déclaration Environnementale Produit (DEP), qui quantifie « les informations environnementales sur le cycle de vie d'un produit et permet des comparaisons entre produits remplissant la même fonction » (ISO, 2006). Cela suit la structure et applique une approche d'évaluation du cycle de vie à l'ensemble de l'étape du produit, de la matière première à la fabrication (A1-A3))

**Kompan A/S**  
C.F. Tietgens Boulevard 32C  
DK-5220 Odense SØ  
Denmark



## Verification of CO<sub>2</sub> calculation of: Play systems



Data version no. 2023-10-05

The CO<sub>2</sub> calculation and data are in compliance with the principles of a carbon footprint impact according to the GHG protocol (Greenhouse Gas Protocol), Scope 3, cradle to gate related to all individual components in the product category: "Play systems" represented by item no.: PCM200321-0950.

(Scope 3 emissions include emission sources in the upstream and downstream value chain).

**Date: 30. October 2023 | Valid until: 30. October 2025**

Verified by:

Julie Marie Vejsgaard Larsen, LCA & EPD Consultant

Verification based on report: Validation of CO<sub>2</sub> calculation of 9 categories of Kompan product line, version 1.0, prepared by: Bureau Veritas HSE, Denmark: Julie M. V. Larsen.

**Publication date: 30. October 2023**

By Bureau Veritas HSE  
www.bureauveritas.dk  
+45 7731 1000

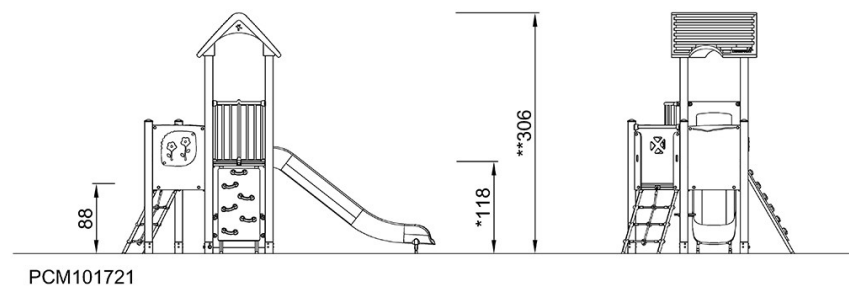
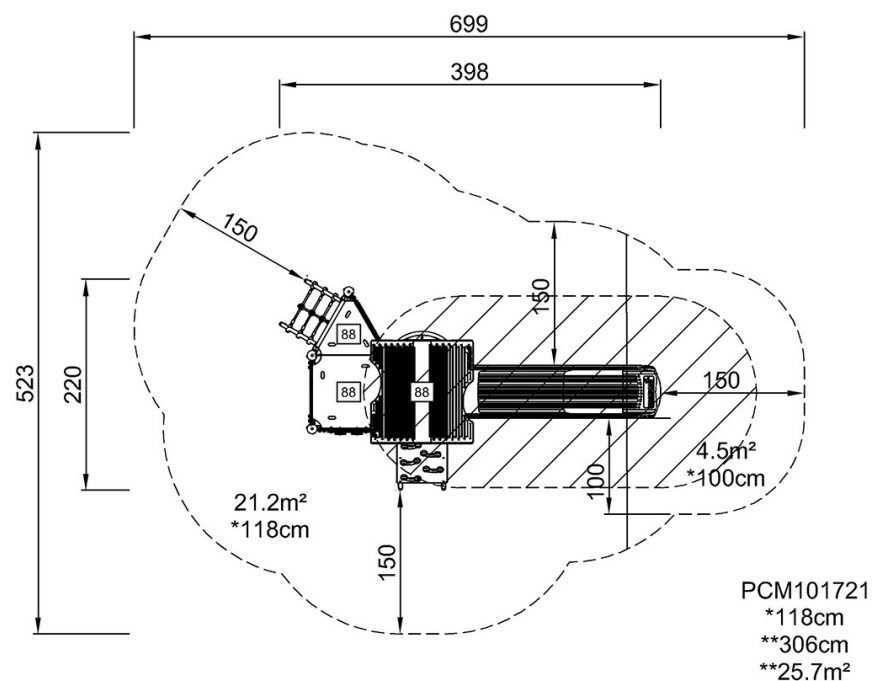


# Multi Deck avec tour de jeux

PCM101721

\* Hauteur de chute maximale | \*\* Hauteur totale | \*\*\* Zone de sécurité

\* Hauteur de chute maximale | \*\* Hauteur totale



[Cliquez pour voir le rapport VUE DE DESSUS](#)

[Cliquez pour voir le rapport VUE LATÉRALE](#)