

Robinia zandbakdeel dubbellaags 1m

NRO503

KOMPAN
Let's play



| | |
|------------------------------------|--|
| Item nummer NRO503-0001 | |
| Algemene Product Informatie | |
| Afmetingen LxBxH | 115x15x27 cm |
| Leeftijdsgroep | 1+ |
| Speelcapaciteit | 8 |
| Kleuropties | <input type="radio"/> <input checked="" type="radio"/> |

De zandbak is een speeltuin klassieker waar kinderen niet genoeg van krijgen. Vooral jongere kinderen, peuters en kleuters, leren hier veel zoals; tactiele en sociale vaardigheden. De natuurlijke materialen en de vormgeving van Robinia speeltoestellen sluiten naadloos aan bij iedere omgeving. Een natuurlijke speelplek van Robinia combineert

de natuurlijke kwaliteiten van spel met de variatie en veiligheid van de bestaande omgeving. Zand en water zijn twee eenvoudige materialen die de verbeelding en de creativiteit van kinderen stimuleren. Dit spel ontwikkelt de tastzin, stimuleert de sociale interactie, helpt kinderen oorzaak en gevolg te begrijpen en is geschikt voor een brede leeftijdsgroep. Robinia

boomstammen kunnen gebruikt worden om zandbakken in verschillende maten en vormen te ontwerpen of als randafwerking voor verhardingen. De stammen zijn op aanvraag verkrijgbaar in FSC®-gecertificeerd (FSC® C004450) robiniahout.



Robinia zandbakdeel dubbellaags 1m

NRO503



Alle Organic Robinia-producten van KOMPAN zijn gemaakt van Robinia-hout uit duurzame Europese bronnen. Op verzoek kan het worden geleverd met FSC® certificaat (FSC® C004450).

Het Robinia hout kan worden geleverd als onbehandeld ruw hout of gepigmenteerd met een bruin transparant pigment dat de nerf van het hout behoudt.

Item nummer NRO503-0001

Installatie informatie

| | |
|------------------------|---------------------|
| Max. valhoogte | 0 cm |
| Veiligheidszone | 0,0 m ² |
| Totale installatietijd | 1,5 |
| Graafwerk (vol.) | 0,00 m ³ |
| Benodigd beton | 0,00 m ³ |
| Verankeringsdiepte | 0 cm |
| Verzendingsgewicht | 36 kg |
| Verankeringsopties | Oppervlak ✓ |

Garantie informatie

| | |
|---------------------------------|---------|
| Robinia hout | 15 jaar |
| Gegarandeerde reserveonderdelen | 10 jaar |



Sustainability Data

NRO503



| Cradle to Gate A1-A3 | Total CO ₂ emission | CO ₂ e/kg | Recycled materials |
|----------------------|--------------------------------|-------------------------|--------------------|
| | kg CO ₂ e | kg CO ₂ e/kg | % |
| NRO503-0001 | 4,31 | 0,15 | 0,58 |

The overall framework applied for these factors is the Environmental Product Declaration (EPD), which quantifies "environmental information on the life cycle of a product and enable comparisons between products fulfilling the same function" (ISO, 2006). This follows the structure and applies a Life-Cycle Assessment approach to the entire Product stage from raw material through manufacturing (A1-A3))

Kompan A/S
 C.F. Tietgens Boulevard 32C
 DK-5220 Odense SØ
 Denmark



Verification of CO₂ calculation of: Nature play



Data version no. 2023-10-05

The CO₂ calculation and data are in compliance with the principles of a carbon footprint impact according to the GHG protocol (Greenhouse Gas Protocol), Scope 3, cradle to gate related to all individual components in the product category: "Nature play" represented by item no.: NRO409-0621.

(Scope 3 emissions include emission sources in the upstream and downstream value chain).

Date: 30. October 2023 | Valid until: 30. October 2025

Verified by:

Julie Marie Vejsgaard Larsen, LCA & EPD Consultant

Verification based on report: Validation of CO₂ calculation of 9 categories of Kompan product line, version 1.0, prepared by: Bureau Veritas HSE, Denmark: Julie M. V. Larsen.

Publication date: 30. October 2023

By Bureau Veritas HSE
 www.bureauveritas.dk
 +45 7731 1000

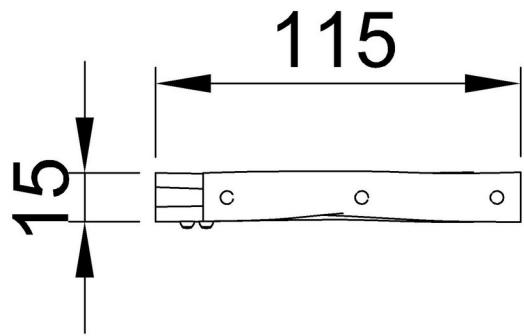


Robinia zandbakdeel dubbellaags 1m

NRO503

Max. valhoogte | Totale Hoogte | Veiligheidszone

Max. valhoogte | Totale Hoogte



NRO503

**27cm



[Bekijk BOVENAANZICHT](#)

[Bekijk ZIJAAANZICHT](#)