

# Forest Lake Boat

NRO514

**KOMPANI**  
Let's play



这艘小船非常适合孩子们的角色扮演游戏，可以让孩子们尽情发挥想象力。小船的主题鼓励孩子们进行数小时的游戏。孩子们团结在一个非常受欢迎的角色扮演主题周围，共同驶向未知的土地。船尾的座位和可旋转的船舵增加了想象力，望远镜则增加了小船的触感和旋转体验。这些元素除了提供游戏反应和多种触觉刺激外，还能唤起孩子们的好奇心，激发想象力，鼓励戏剧性游戏。

戏剧游戏和角色扮演是儿童在他们不完全理解或十分着迷的经历中进行语言交流的方式，这样做可以训练他们的交流能力、轮流意识和语言技能，从而帮助儿童避免肢体冲突。最终，它还能激发儿童建立友谊的能力。

产品编号 NRO514-1021

## 产品信息概览

长宽高尺寸	145x332x250 cm
适用年龄段	2+
容纳人数	8
颜色选择	



# Forest Lake Boat

NRO514

**KOMPAN**  
Let's play



## Steering wheel

**认知能力：**可操作的方向盘可激发戏剧性游戏，从而提高语言和沟通能力。



## Binoculars

**认知能力：**创造了一个有形的主题，促进戏剧扮演。戏剧扮演可以很好地训练语言技巧。**创造力：**双筒望远镜可以 360 度旋转，让孩子们从新视角看世界。



## 游戏主题

**认知能力：**鼓励戏剧游戏，刺激儿童语言和交流能力的发展。



## Open space in front

**社交情感：**长椅是见面和交流的绝佳场所。



## 长凳

**社交情感：**长凳足够两个人坐，是一个很好的聚会点。与朋友亲密地坐在一起，有益于儿童的社交能力和身心健康发展。

# Forest Lake Boat

NRO514



KOMPAN 的所有有机刺槐产品均由 刺槐木材制成，来自欧洲的可持续环保木材。可根据要求提供 FSC® Certified (FSC® C004450)



用于有色组分的涂料是水性环保型涂料，具有出色的抗紫外线性能。油漆符合 EN 71 第 3 部分的规定。



Robinia 产品采用 KOMPAN 颜色概念设计，具有多种不同的标准颜色。木材可以不经处理或涂有保持木质颜色的棕漆。



森林湖船可提供带刺槐木甲板的甲板，也可以不带甲板。不带甲板的版本是为橡胶表面量身定制的，在船内可以看到表面的颜色和主题。



产品 / 活动出厂时已预先组装，以确保考虑到所有安全要求。



刺槐木可以作为未经处理的原木供应，或涂有保持金黄色木色的棕色透明颜料，也可以是彩色版本，其中选定的成分以不同的颜色涂漆。

产品编号 NRO514-1021

## 安装信息

最大跌落高度	100 cm
安全面积	23.0 m <sup>2</sup>
安装总时长	12.6
开挖量	1.34 m <sup>3</sup>
混凝土使用量	0.00 m <sup>3</sup>
标准入地深度	100 cm
运输重量	704 kg
固定选项	入地 ✓

## 质保信息

Robinia 木材	15 年
绳网	10 年
承保零部件	10 年
不锈钢零件	终身质保
不锈钢零件	终身质保



# Sustainability Data

NRO514



## 从原材料到成品

CO<sub>2</sub> 排放总量

kg CO<sub>2</sub>e

CO<sub>2</sub> 排放量 / 千克

kg CO<sub>2</sub>e/kg

回收的原料

%

NRO514-1021

115.68

0.18

1.15

这些因素采用的总体框架为环保产品声明 (EPD), 该声明可量化“产品生命周期的环保信息, 并对相同功能的产品进行对比” (ISO, 2006)。在遵循该框架的同时, 对从原材料到制造的整个产品阶段 (A1-A3) 应用生命周期评估法。

### Kompan A/S

C.F. Tietgens Boulevard 32C  
DK-5220 Odense SØ  
Denmark



### Verification of CO<sub>2</sub> calculation of: Nature play



Data version no. 2023-10-05

The CO<sub>2</sub> calculation and data are in compliance with the principles of a carbon footprint impact according to the GHG protocol (Greenhouse Gas Protocol), Scope 3, cradle to gate related to all individual components in the product category: "Nature play" represented by item no.: NRO409-0621.

(Scope 3 emissions include emission sources in the upstream and downstream value chain).

**Date: 30. October 2023 | Valid until: 30. October 2025**

Verified by:

Julie Marie Vejsgaard Larsen, LCA & EPD Consultant

Verification based on report: Validation of CO<sub>2</sub> calculation of 9 categories of Kompan product line, version 1.0, prepared by: Bureau Veritas HSE, Denmark: Julie M. V. Larsen.

**Publication date: 30. October 2023**

By Bureau Veritas HSE  
www.bureauveritas.dk  
+45 7731 1000



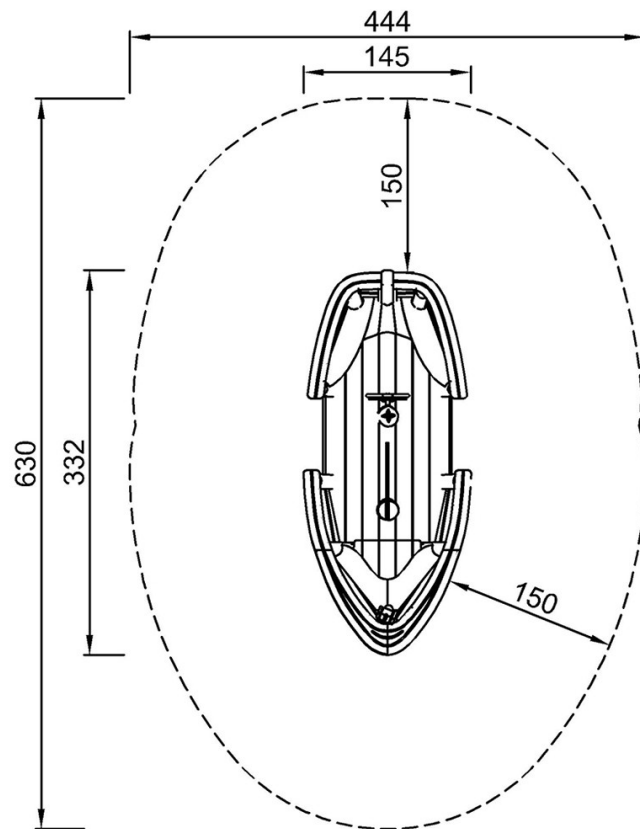


# Forest Lake Boat

NRO514

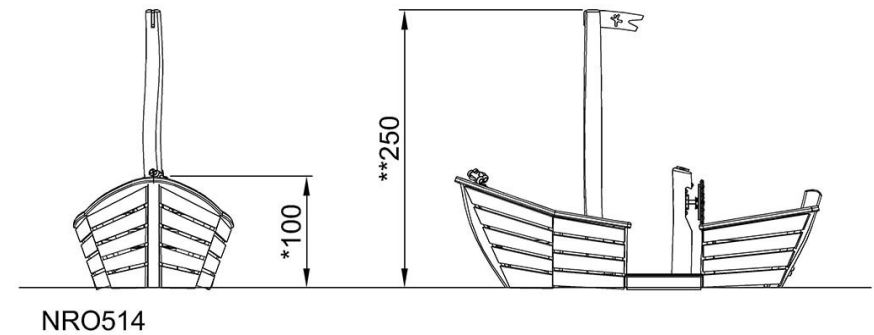
最大跌落高度 | 总高度 | 安全区域

最大跌落高度 | 总高度



NRO514  
\*100cm  
\*\*250cm  
\*\*\*23m<sup>2</sup>

[点击查看俯视图](#)



[点击查看侧面图](#)