

Banc Abdominaux

FSW41000



Le Banc Abdominaux est équipé de repose-jambes ergonomiques qui permettent d'effectuer divers exercices de musculation tout en renforçant efficacement l'ensemble des muscles abdominaux, sans exercer de pression néfaste sur le bas du dos. Le siège contribue également à réduire la tension sur la colonne vertébrale pendant l'exercice. Le

repose-jambes rembourré garantit un grand confort à l'utilisateur.

Référence FSW41000-0001

Informations générales

Dimensions LxPxH	149x53x79 cm
Age minimum	13+
Capacité d'accueil (utilisateurs)	1
Options de couleurs	●



Banc Abdominaux

FSW41000



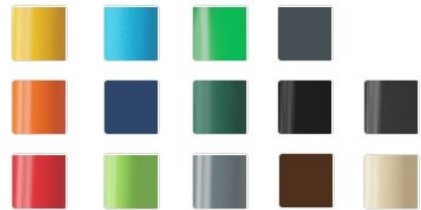
Tous les produits de remise en forme KOMPAN sont conformes aux normes pour l'entraînement physique de plein air ASTM F3101 et EN16630. Les tests de charge sont effectués sous forme d'essai statique en ajoutant des facteurs dynamiques ainsi que des facteurs de sécurité à une charge spécifiée de 78 kg par utilisateur. Un produit destiné à un utilisateur est chargé à 420 kg.



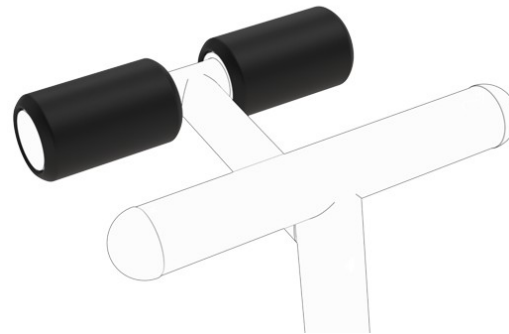
All Steel components are made from carbon steel, with a hot-dip galvanized surface according to ISO1461, and a powder coating corrosion class C3 according to ISO12944-2. Lead content for surfaces is below 90ppm, and below 100ppm for base material.



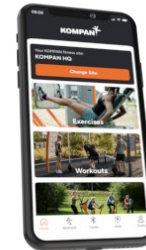
The seat and backrest is made of blowmolded PE and mounted directly onto the steel frame, making it highly durable and resistant to wear and tear. The seat and the back support are positioned under an 8-degree angle for the correct ergonomics. The back support has a groove to relieve the spine, accommodating a comfortable seating position, another benefit is that it drains water easily.



Les produits de fitness KOMPAN sont disponibles en Orange classique, RAL2010 et Gris, RAL7012. Toutes les autres couleurs RAL sont disponibles sur demande. Il sera toujours possible de marier le coloris avec le cadre naturel ou le thème !



A compact and durable foam positioned at the shins provides support and ensures a comfortable and stable position during exercise.



The information sign is made of PA6 (Polyamide) and shows the most relevant exercise and a QR code. The QR code links to a video of the exercise in the KOMPAN sports & fitness App, which will provide a large amount of exercises and training.

Référence FSW41000-0001

Installation

Hauteur de Chute Max.	79 cm
Zone de sécurité	13,6 m ²
Temps total d'installation	0,0 heures
Volume d'excavation	0,00 m ³
Volume de béton	0,00 m ³
Profondeur ancrage	0 cm
Poids d'expédition	111 kg
Options d'ancrage	

Garantie

Métal galvanisé / peint	10 ans
Pièces creuses en PE	10 ans
Composants caoutchouc (PUR)	10 ans
Dispo pièces après arrêt fab.	10 ans

EN
16630
compliant

Données sur le développement durable

FSW41000



Berceau à porte A1-A3	Émissions totales de CO ₂	CO ₂ e/kg	Matériaux recyclés
	kg CO ₂ e	kg CO ₂ e/kg	%
FSW41000-0001	0,00	0,00	0,00

Le cadre général appliqué est la Déclaration Environnementale Produit (DEP), qui quantifie « les informations environnementales sur le cycle de vie d'un produit et permet des comparaisons entre produits remplissant la même fonction » (ISO, 2006). Cela suit la structure et applique une approche d'évaluation du cycle de vie à l'ensemble de l'étape du produit, de la matière première à la fabrication (A1-A3))



Independent review certificate

Kompan A/S
C. F. Tietgens Blvd. 32C, 5220 Odense SØ

Bureau Veritas hereby attests that the CO₂e-calculations (covering materials, processing, waste and transport) done by Kompan for "Fitness", meet the requirements set by the listed standard.

Kompan A/S uses a selection of EPDs and emission factors from the Life Cycle Assessment database Ecoinvent 3.11. These values are reported as kg CO₂e, with all other impact categories excluded in line with the scope of ISO 14067:2018. The emission factors cover, material use, manufacturing processes, transport to Kompan, and electricity used during manufacturing. The presented emissions fall under GHG Protocol scope 3 emissions. Scope 1 and 2 are not presented. Scope 3 emissions include emission sources in the upstream value chain of a company, downstream emissions are excluded in this analysis.

Method: ISO 14067:2018 using GHG protocol guidance documents, reported as kg CO₂e.

Object

The verification has been done on the one pager "FAZ10100-0900" version: 27-10-2025. The supporting documentation "KOMPAN data_updated emissions factors_2025_V2" and "Emissions factors, EPD's and ecoinvent 3.11_2025" was also reviewed and approved.

Declaration

The review has been completed as a critical review with a limited assurance. I hereby confirm that nothing has come to the reviewer's attention which would lead to conclude that the study does not give an accurate depiction or isn't completed following method of the CO₂e calculation, the requirements of ISO 14067:2018, and 14071:2024, in the above referenced documentation.

Note: This verification only covers calculation elements according to method described in ISO 14067:2018 and may not be seen as a Life Cycle Assessment according to ISO 14067:2018.

Ref.: Kompan_Verification report 2025, 28-10-2025

Date of certificate: 29-10-2025

Expire date: 29-10-2027

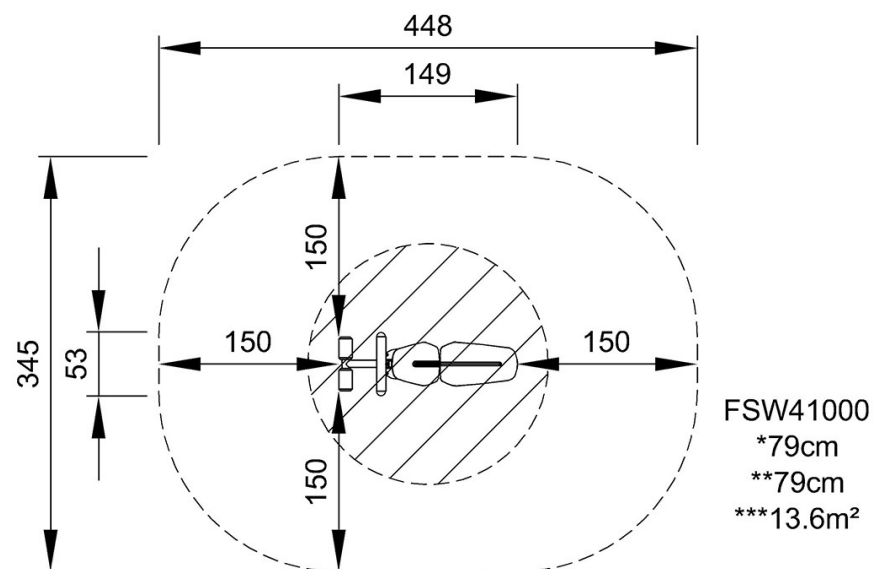
Verified by: Julie Marie Vejsgaard Larsen, Environmental Auditor

Signature:

Banc Abdominaux

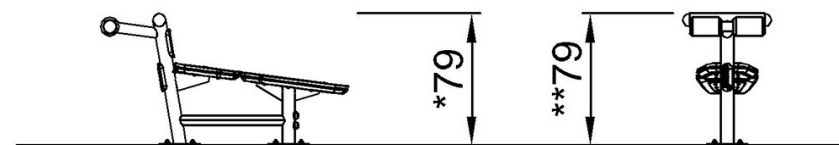
FSW41000

* Hauteur de chute maximale | ** Hauteur totale | *** Zone de sécurité



[Cliquez pour voir le rapport VUE DE DESSUS](#)

* Hauteur de chute maximale | ** Hauteur totale



FSW41000

[Cliquez pour voir le rapport VUE LATÉRALE](#)