

Balance board

FSW231



Item nummer FSW23100-0902

Algemene Product Informatie

Afmetingen LxBxH 87x89x200 cm

Leeftijdsgroep 13+

Speelcapaciteit 1

Kleuropties



Meer op KOMPAN Fit app



Naarmate we ouder worden is onze mobiliteit van vitaal belang. Om geen last van beperkingen te krijgen, moeten we actief ons lichaam mobiel en onze geest scherp houden. Stay Fit is ontworpen om actief en gezond ouder worden te bevorderen en om revalidatie na een blessure buiten in de openbare ruimte mogelijk te maken.

Het reactieve balanceerbord bootst situaties na waarbij het contact met het oppervlak plots

instabiel wordt. Denk aan situaties die zich voordoen in metro's, bussen of op gladde oppervlakken. Het kan gebruikt worden op één of twee voeten met of zonder steun, maar voor nog uitdagender oefeningen kunnen de borden op de hoge standers gebruikt worden. Door afwisselend met de rechter- en linkerhand de verschillende symbolen in een vooraf bepaald patroon aan te raken, kunnen zowel de lichaamsbalans, coördinatie als cognitie

worden uitgedaagd.

Alle KOMPAN Sport- en Fitnessstoestellen zijn voorzien van een handig instructiebord met daarop de basisoefening en een QR-code. Met behulp van de QR-code kunnen gebruikers verbinding maken met de KOMPAN fitness App, waar ze meerdere oefeningen en workouts op ieder gewenst niveau kunnen vinden.

Balance board

FSW231



De HPL plaat is 586 mm x 586 mm en kan 70 mm in alle richtingen bewegen. HPL (hogedrukplaat) hebben een ingegoten antislip oppervlak. HPL is een homogeen materiaal met een zeer hoge slijtvastheid.



De connectoren zijn gemaakt van gegoten, hoogwaardig loodvrij aluminium, speciaal gelegeerd voor de buitenomgeving en zwaar gebruik. De schroeven waarmee de connectoren worden bevestigd zijn van roestvrij staal en worden beschermd door zinken ringen.



De staanders zijn gemaakt van $\varnothing 101,6 \times 2$ mm, voorverzinkt koolstofstaal en voorzien van een poedercoating, een goede bescherming tegen alle omstandigheden.



Het informatiebord is gemaakt van PA6 (Polyamide) en toont de meest relevante oefeningen en een QR-code. Bij het scannen verwijst de QR-code naar een animatie van de oefening en biedt de mogelijkheid om de KOMPAN sport & fitness App te downloaden, die een groot aantal oefeningen en workouts bevat.



Alle KOMPAN-fitnessproducten voldoen aan de ASTM F3101 & EN16630 Outdoor Fitness-normen. De belastingstesten worden uitgevoerd als een statische test door dynamische factoren en veiligheidsfactoren toe te voegen aan de gespecificeerde belasting van 78 kg per gebruiker. Een product dat bedoeld is voor 1 gebruiker wordt belast met 420 kg.



De balansplaat is met 506 mm lange roestvast stalen (AISI304) kettingen met 6 mm schakels verbonden aan de palen. De gebruikte draaikoppelingen zijn gemaakt van PUR-gecoat roestvast staal met bronzen lagers, waardoor een sterke en soepele beweging mogelijk is.

Item nummer FSW23100-0902

Installatie informatie

Max. valhoogte	12 cm
Veiligheidszone	12,8 m ²
Totale installatietijd	4,8
Graafwerk (vol.)	0,21 m ³
Benodigd beton	0,13 m ³
Verankeringsdiepte	90 cm
Verzendingsgewicht	131 kg
Verankeringsopties	In-ground ✓ Oppervlak ✓

Garantie informatie

Lagerhuisconstructie	5 jaar
EcoCore HDPE	Levenslang
Staander	10 jaar
Gegarandeerde reserveonderdelen	10 jaar
Roestvast stalen onderdelen	Levenslang



Sustainability Data

FSW231



Cradle to Gate A1-A3	Total CO ₂ emission	CO ₂ e/kg	Recycled materials
	kg CO ₂ e	kg CO ₂ e/kg	%
FSW23100-0902	177,51	2,14	59,56

The overall framework applied for these factors is the Environmental Product Declaration (EPD), which quantifies "environmental information on the life cycle of a product and enable comparisons between products fulfilling the same function" (ISO, 2006). This follows the structure and applies a Life-Cycle Assessment approach to the entire Product stage from raw material through manufacturing (A1-A3))

Kompan A/S
C.F. Tietgens Boulevard 32C
DK-5220 Odense SØ
Denmark



Verification of CO₂ calculation of: Fitness



Data version no. 2023-10-05

The CO₂ calculation and data are in compliance with the principles of a carbon footprint impact according to the GHG protocol (Greenhouse Gas Protocol), Scope 3, cradle to gate related to all individual components in the product category: "Fitness" represented by item no.: FAZ10100-0900.

(Scope 3 emissions include emission sources in the upstream and downstream value chain).

Date: 30. October 2023 | Valid until: 30. October 2025

Verified by:

Julie Marie Vejsgaard Larsen, LCA & EPD Consultant

Verification based on report: Validation of CO₂ calculation of 9 categories of Kompan product line, version 1.0, prepared by: Bureau Veritas HSE, Denmark: Julie M. V. Larsen.

Publication date: 30. October 2023

By Bureau Veritas HSE
www.bureauveritas.dk
+45 7731 1000

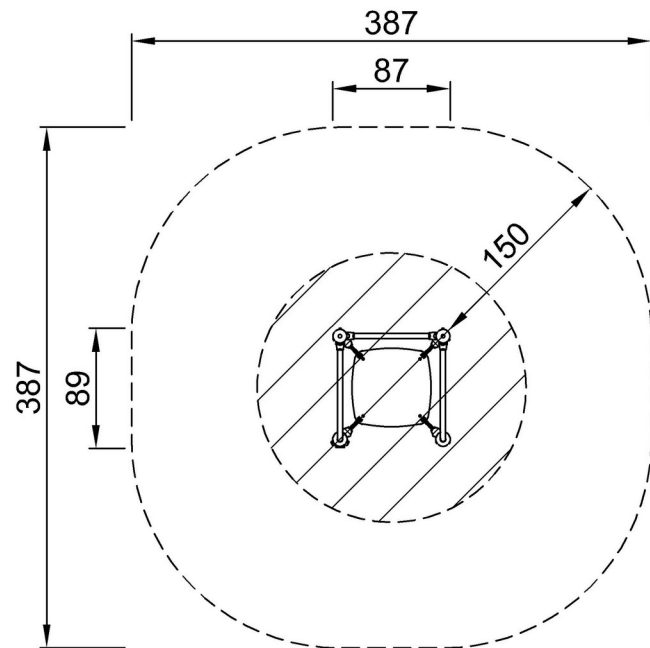


Balance board

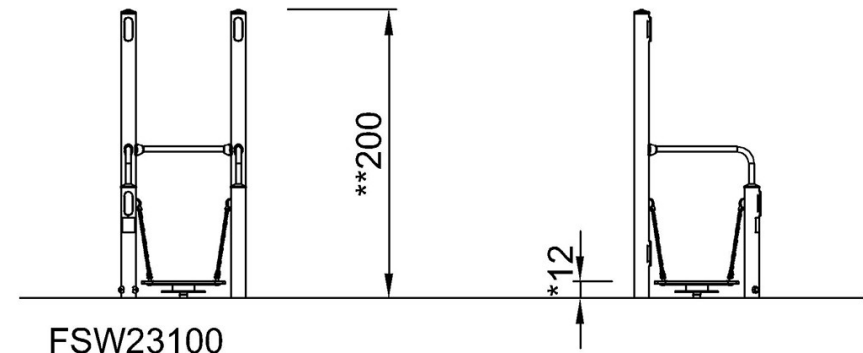
FSW231

Max. valhoogte | Totale Hoogte | Veiligheidszone

Max. valhoogte | Totale Hoogte



FSW23100
*12cm
**200cm
***12.8m²



[Bekijk BOVENAANZICHT](#)

[Bekijk ZIJAANZICHT](#)