

Brána Multi, 3 m

FRE2210

KOMPANI
Let's play



Položka č. FRE2210-3317

Obecné informace o produktu

Rozměry DxŠxV	264x322x370 cm
Věková skupina	3+
Kapacita (uživatelé)	-
Možnosti barev	●

Branky Cosmos jsou standardně vybaveny ocelovými tyčemi, které poskytují vysokou odolnost v městském prostředí.



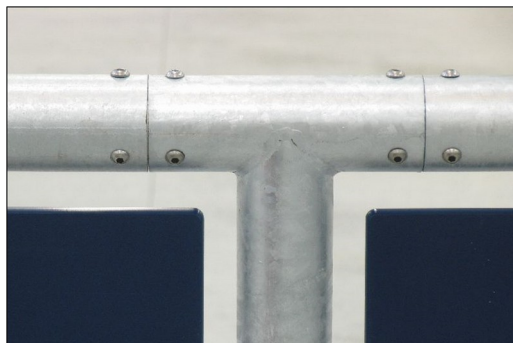
Brána Multi, 3 m

FRE2210

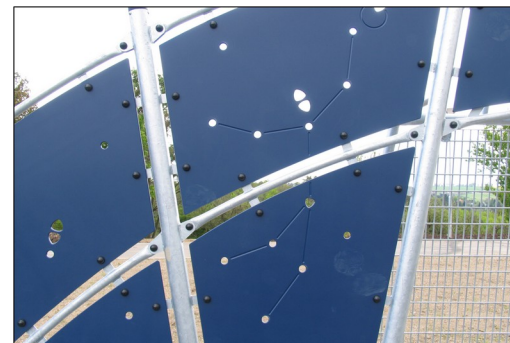
KOMPANI
Let's play



Branka je hluboká 140 cm a široká 330 cm, všechny sloupky jsou vyrobeny z pozinkované oceli s povrchovou úpravou žárovým zinkováním. Přední rám je vyroben z trubek Ø48 a zadní strana branky používá 10 trubek o průměru ø38.



All steel components are manufactured from carbon steel, welding's according EN ISO 5817 & Hot dip galvanised (HDG) according to ISO1461. This process ensures good protection in all circumstances.



HDPE panely jsou vyrobeny z více než 95% z post-spotřebních materiálů, jakými jsou např. potravinové obaly. Dostupné jsou v tmavomodré, ale lze si je vyžádat ve vícero barevách. Chcete-li zvýšit designovou a herní hodnotu, můžete si také vybrat panely HDPE s vyrytými vzory nebo logem.



Obruč basketbalového koše je vyrobena z žárově pozinkované oceli s práškovým nástřikem a je doplněna zadní deskou vyrobenou z HDPE s více než 95% obsahem post-spotřebitelských materiálů. Síť je vyrobena ze 100% nylonu s průměrem obvodu 50cm v horní části a 30cm v části dolní. Síť lze dodat také s ocelově vyztuženým PA nebo ve verzi s ocelovými řetězy.

2 / 06/27/2024

Položka č. FRE2210-3317

Informace o instalaci

Maximální výška pádu	0 cm
Bezpečnostní povrchová plocha	0,0 m ²
Celková doba instalace	8,9
Objem výkopu	0,35 m ³
Objem betonu	0,34 m ³
Hloubka základu (standard)	50 cm
Hmotnost dodávky	501 kg
Možnosti ukotvení	V zemi ✓ Na povrchu ✓

Informace o záruce

EcoCore HDPE	Celoživotní
HDG sloupek	Celoživotní
Zaručené náhradní díly	10 let



Údaje se mohou změnit bez předchozího upozornění.

Data o Udržitelnosti

FRE2210



Výrobní cyklus A1-A3	Celkové emise CO ₂	CO ₂ e na kg	Recyklované materiály
	kg CO ₂ e	kg CO ₂ e/kg	%
FRE2210-3317	983,32	2,37	55,20

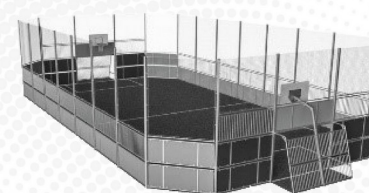
Celkovým rámcem uplatňovaným pro tyto faktory je Environmentální prohlášení o produktu (EPD), které kvantifikuje „environmentální informace o životním cyklu produktu a umožňuje srovnání mezi produkty, které plní stejnou funkci“ (ISO, 2006). Řídí se vnitřním uspořádáním a uplatňuje přístup k posuzování životního cyklu po celou fázi produktu od suroviny až po dokončení výroby (A1-A3).

Kompan A/S

C.F. Tietgens Boulevard 32C
DK-5220 Odense SØ
Denmark



Verification of CO₂ calculation of: Sport



Data version no. 2023-10-05

The CO₂ calculation and data are in compliance with the principles of a carbon footprint impact according to the GHG protocol (Greenhouse Gas Protocol), Scope 3, cradle to gate related to all individual components in the product category: "Sport" represented by item no.: FRE600202-0901.

(Scope 3 emissions include emission sources in the upstream and downstream value chain).

Date: 30. October 2023 | Valid until: 30. October 2025

Verified by:

Julie Marie Vejsgaard Larsen, LCA & EPD Consultant

Verification based on report: Validation of CO₂ calculation of 9 categories of Kompan product line, version 1.0, prepared by: Bureau Veritas HSE, Denmark: Julie M. V. Larsen.

Publication date: 30. October 2023

By Bureau Veritas HSE
www.bureauveritas.dk
+45 7731 1000

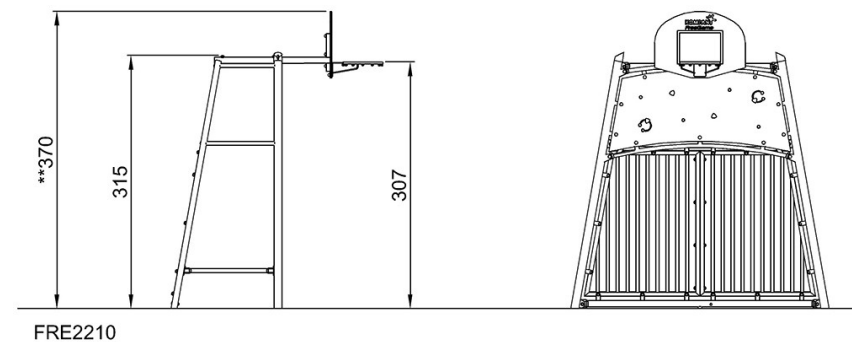
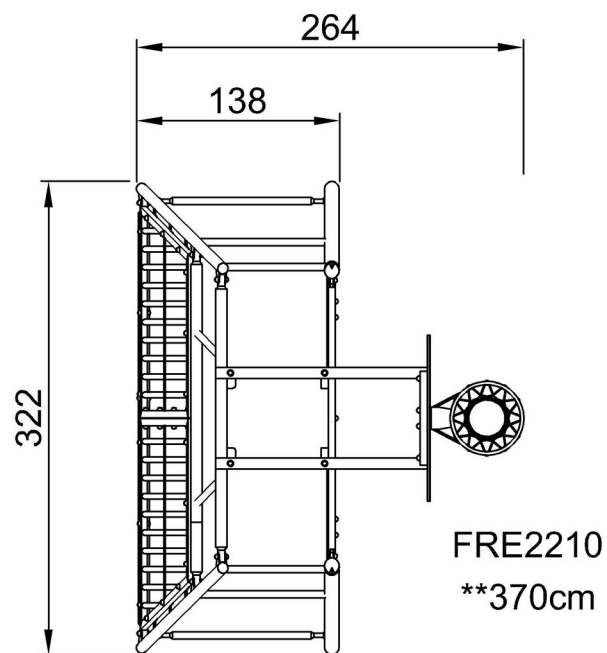


Brána Multi, 3 m

FRE2210

* Maximální výška pádu | ** Celková výška | *** Bezpečnostní povrchová plocha

* Maximální výška pádu | ** Celková výška



[Kliknutím zobrazíte poměr zobrazení POHLED SHORA](#)

[Kliknutím zobrazíte poměr stran BOČNÍ POHLED](#)