

# Örnnästet H=2.5 m Repsits

KSW90040

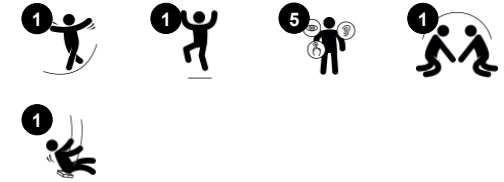
**KOMPANI**  
Let's play



Artikelnr. KSW90040-0909

## Generell produktinformation

Dimension LxWxH	362x237x274 cm
Åldersgrupp	2+
Kapacitet (användare)	7
Färgalternativ	



Av alla lekaktiviteter som finns är Örnnästet en storfavorit. Barn älskar att gunga eftersom det kan göras både individuellt eller tillsammans med kompisar. Repsitsen är tillgänglig för barn av alla förmågor och åldrar, och storleken på sitsen gör det möjligt för många barn att gunga samtidigt. Att gunga är både roligt och tränar barnens ABC: smidighet, balans och

samordning samt deras rumsliga medvetenhet. Dessa motoriska färdigheter är avgörande för att kunna bedöma avstånd och navigera i trafiken på ett säkert sätt. Barn kan stå, sitta eller ligga i gungorna – och även hoppa av! Utöver motoriska färdigheter tränar detta också arm-, ben- och bålmskler. När barnen hoppar av gungan stärks bentätheten. Örnnästet tränar

också sociala färdigheter eftersom barnen måste turas om och samarbeta.



# Örnnästet H=2.5 m Repsits

KSW90040

**KOMPANI**  
Let's play



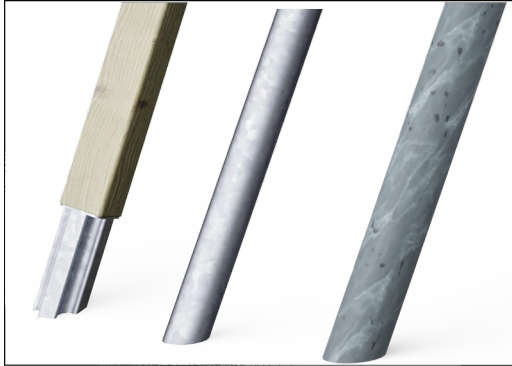
## Kompisgunga

**Fysisk:** utvecklar balans, koordination och rumsuppfattning. Den gungande rörelsen tränar arm-, ben- och magmuskler. Att hoppa av stärker bentäthet. **Socioemotionell:** det rymliga sätet möjliggör för många barn att stå, sitta eller ligga tillsammans, inkluderande för alla. **Kognitiv:** förståelse för orsak och verkan, yngre barn som gungar lär sig hantera rytm.



# Örnnästet H=2.5 m Repsits

KSW90040



A-ställningen kan väljas i tre olika material: Varmförzinkat stål  $\varnothing 70$  mm, impregnerat furuträ 95x95 mm med varmförzinkade stålfötter eller TexMade™ stolpar  $\varnothing 120$  mm.



A-ställningen är konstruerad med en varmförzinkad  $\varnothing 100$  mm tvärstång med stora ändplattor i stål för stark fastsättning i stolparna. Tvärbalken är kompatibel med alla KOMPANs upphängningsalternativ.



Kompans överdimensionerade rostfria stål gungleder med anti-twist funktion. Gunglederna är fästa till överliggaren på ett svetsat fäste med två bultar. Kullagren är integrerade i silikon och behöver ingen ytterligare lubrikation.



KOMPANs fågelbositsar är konstruerade att vara lätta i vikt och i enlighet med globala säkerhetsstandarder. Den mjuka stötdämparen med antiglidytta gör gungan extremt användarvänligt. Välj mellan en repversion med förstärkt PA-rep eller en gjuten PE-version. Båda utrustade med mjuka gummistötdämpare.



Klassiska GreenLine-gungor är utrustade med stabilitetspaneler för att säkerställa ramens hållbarhet. Panelerna är tillverkade av 19mm EcoCore™. EcoCore™ är ett mycket hållbart, miljövänligt material som inte bara är återvinningsbart efter användning, utan också består av material som tillverkats av +95% återvunnet material från livsmedelsförpackningar.



KOMPAN GreenLine-versionerna är designade med ultimata miljövänliga material med lägsta möjliga CO2e-utsläppsfaktor. TexMade-stolpe, EcoCore™-paneler av 95% post-consumer återvunnet material och gjutna PP-däck.

Artikelnr. KSW90040-0909

## Installationsinformation

Max. fallhöjd	143 cm	
Säkerhetsområde	17,4 m <sup>2</sup>	
Total installationstid	4,3	
Grävdjup (volym)	1,30 m <sup>3</sup>	
Betong (volym)	0,00 m <sup>3</sup>	
Stolpdjup (standard)	90 cm	
Fraktvikt	166 kg	
Förankring	Ytmonterin g	✓
	Nedgrävning	✓

## Information om garanti

Varmförzinkat stål	Livstidsgaranti
Rep & nät	10 år
Reservdelar garanterade	10 år
Gungleder	5 år
Gungsits	10 år



# Hållbarhetsdata

KSW90040



Cradle to Gate A1-A3	Totalt CO <sub>2</sub> -utsläpp	CO <sub>2</sub> e per kg	Återvunna material
	kg CO <sub>2</sub> e	kg CO <sub>2</sub> e/kg	%
<b>KSW90040-0909</b>	515,05	3,22	44,62

Det övergripande ramverket som tillämpas för dessa faktorer är miljövarudeklarationen (EPD, Environmental Product Declaration), som kvantifierar "miljöinformation om produktens livscykel och möjliggör jämförelser av produkter som uppfyller samma funktion" (ISO, 2006). Denna struktur följer här och använder en livscykelanalys för hela produktstadiet från råmaterial till färdig produkt (A1-A3).

## Kompan A/S

C.F. Tietgens Boulevard 32C  
DK-5220 Odense SØ  
Denmark



## Verification of CO<sub>2</sub> calculation of: Freestanding play equipment



Data version no. 2023-10-05

The CO<sub>2</sub> calculation and data are in compliance with the principles of a carbon footprint impact according to the GHG protocol (Greenhouse Gas Protocol), Scope 3, cradle to gate related to all individual components in the product category: "Freestanding play equipment" represented by item no.: KSW92011-0910.

(Scope 3 emissions include emission sources in the upstream and downstream value chain).

**Date: 30. October 2023 | Valid until: 30. October 2025**

Verified by:

Julie Marie Vejsgaard Larsen, LCA & EPD Consultant

Verification based on report: Validation of CO<sub>2</sub> calculation of 9 categories of Kompan product line, version 1.0, prepared by: Bureau Veritas HSE, Denmark: Julie M. V. Larsen.

**Publication date: 30. October 2023**

By Bureau Veritas HSE  
www.bureauveritas.dk  
+45 7731 1000

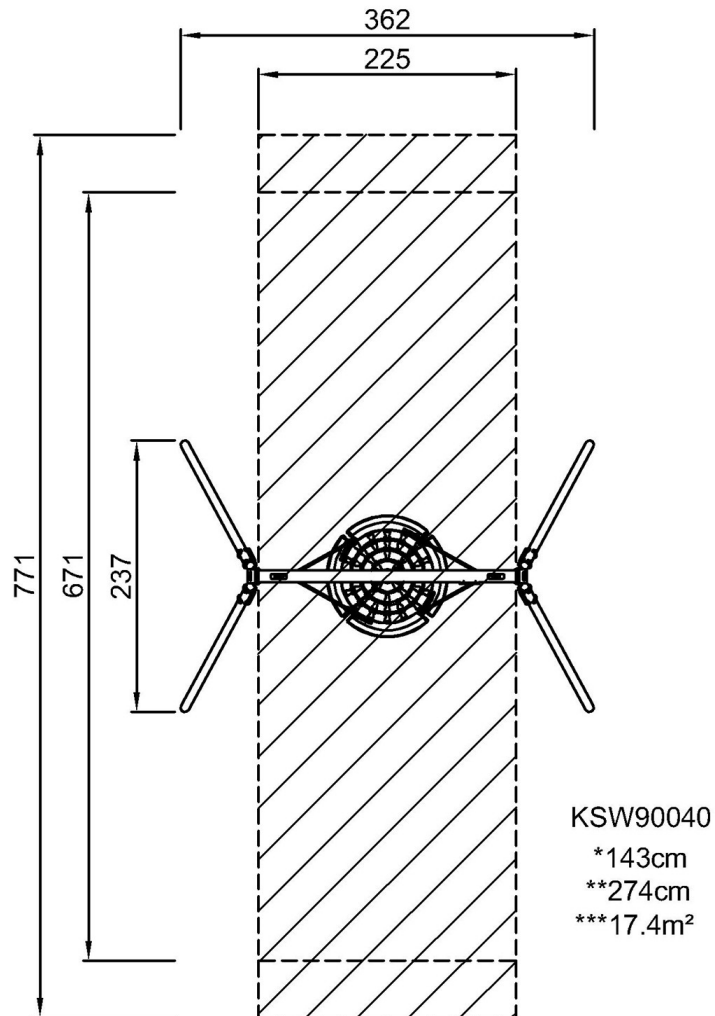


# Örnnästet H=2.5 m Repsits

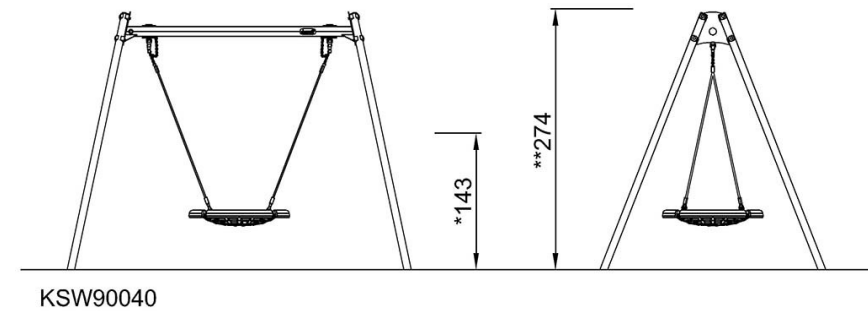
KSW90040

\* Max fallhöjd | \*\* Totalhöjd | \*\*\* Säkerhetsyta

\* Max fallhöjd | \*\* Totalhöjd



[Klicka för att se TOP VIEW](#)



[Klicka för att se SIDE VIEW](#)