

Boogie Spinner™

ELE400068

KOMPAN
Let's play

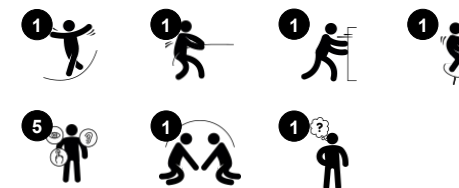


Boogie Spinnerens finurlige form og morsomme funktion tiltrækker børn igen og igen. De nye bevægelser, som er en vippeeffekt i kombination med rotation, vækker børnenes forundring og er sjove på en mavekildrende måde. Den reagerer på børnenes bevægelser og snurrer, når man skubber og trækker i den, hvilket træner arme

og benmuskler. Når børnene holder fast i håndtaget, træner de deres kerne- og armmuskler. Den roterende bevægelse træner rumfornemmelse og balance, hvilket er grundlæggende for alle andre motoriske færdigheder og motorisk kontrol. Boogie Spinnerens rummelige platform opfordrer til social interaktion med sjove forhandlinger,

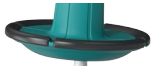
turtagning og samarbejde. Boogie Spinner fremmer spændende leg og social leg.

Varenr. ELE400068-3217RE	
Generel produktinformation	
Dimensioner LxBxH	123x124x129 cm
Alder	6+
Antal brugere	4
Farvemuligheder	



Boogie Spinner™

ELE400068



Buet platform

Fysiske evner: træner balance- og rumfornemmelsen samt børnenes muskelstyrke og knogletæthed i over- og underkrop, når de holder fast eller hopper op og ned. **Social-emotionelle evner:** den vandrette overflade giver flere børn mulighed for at lege og dele, træne samarbejde og forhandlingsevner samt opbygge selvtillid og empati.



Vippe

Fysiske evner: Koordination og balance understøttes, når man snurrer. Ben, core og arme trænes, når Boogie Spinner skubbes, trækkes eller koordineres i bevægelse. Når man hopper af og på, styrkes knogletætheden. Knogletæthed opbygges hovedsageligt i barndommen. **Social-emotionelle evner:** samarbejde, hensyn og turtagning. **Kognitive evner:** styrker logisk tænkning ved at finde ud af, hvordan man roterer, øger hastigheden eller sænker farten.



Håndgreb

Fysiske evner: de lodrette håndtag sikrer et fast greb i forskellige højder, hvilket er nødvendigt, når man vipper intenst. Det træner hånd- og armmuskler.

Boogie Spinner™

ELE400068



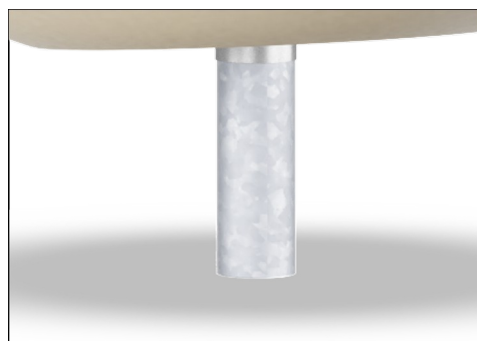
Boogie Spinner er monteret med et dobbelt leje, hvilket betyder, at den kan bevæge sig fra side til side, mens den snurrer, og det skaber en ekstra udfordring. For at sikre sikkerheden er spinneren udstyret med et 360-graders metalhåndtag på toppen samt en skridsikker ståflade.



Kompan har designet Boogie Spinner med en blød, stødabsorberende 360-graders støtte med skridsikker overflade, der gør redskabet sikker og ekstremt brugervenlig.



Den centrale del af Boogie Spinner er lavet af genanvendeligt polyethylen (PE) fremstillet af 33 % genbrugsmaterialer og er rotationsstøbt i ét stykke med integrerede metalgevindbøsninger og vandafløbs huller for at sikre høj holdbarhed i alle klimaer rundt om i verden.



Ståloverfladerne er varmgalvaniseret indvendigt og udvendigt med blyfri zink. Galvaniseringen har fremragende korrosionsbestandighed i udendørs miljøer og kræver lav vedligeholdelse.



Kraftigt konstrueret kuglelejesystem med en dyb rille og gummipakninger. Den helt lukkede lejekonstruktion er levetidssurt og vedligeholdelsesfri.



Boogie Spinner fås i fem forskellige Kompan-farver: rød, grøn, blå, sand og mørkegrøn.

Varenr. ELE400068-3217RE

Installationsinformation

Maks. faldhøjde	100 cm
Faldområde	25,0 m ²
Installationstid (timer)	2,8
Udgravningsmængde	0,44 m ³
Betonmængde	0,25 m ³
Forankringsdybde	90 cm
Fragtvægt	226 kg
Forankringsmuligheder	I jorden ✓ Overflade ✓

Garanti

Udhulede PE-dele	10 år
Galvaniseret stål	Livstid
Bevægelige dele	2 år
Garanterede reservedele	10 år

EN
1176
compliant

Bæredygtighedsdata

ELE400068



Vugge-til-port A1-A3	Total CO ₂ udledning	CO ₂ e/kg	Genanvendte materialer
	kg CO ₂ e	kg CO ₂ e/kg	%
ELE400068-3217RE	253,22	2,65	42,84

Den overordnede ramme for disse faktorer er Environmental Product Declaration (EPD), som kvantificerer "miljøoplysninger om et produkts livscyklus og muliggør sammenligninger mellem produkter, der opfylder samme funktion" (ISO, 2006). Dette følger strukturen og anvender en livscyklusvurderingstilgang til hele produktfasen fra råvarer til fremstilling (A1-A3))

Kompan A/S

C.F. Tietgens Boulevard 32C
DK-5220 Odense SØ
Denmark

Validation of CO₂ calculation method
BUREAU VERITAS
HSE Denmark A/S



Verification of CO₂ calculation of: Freestanding play equipment



Data version no. 2023-10-05

The CO₂ calculation and data are in compliance with the principles of a carbon footprint impact according to the GHG protocol (Greenhouse Gas Protocol), Scope 3, cradle to gate related to all individual components in the product category: "Freestanding play equipment" represented by item no.: GXY916012-3417.

(Scope 3 emissions include emission sources in the upstream and downstream value chain).

Date: 30. October 2023 | Valid until: 30. October 2025

Verified by:

Julie Marie Vejsgaard Larsen, LCA & EPD Consultant

Verification based on report: Validation of CO₂ calculation of 9 categories of Kompan product line, version 1.0, prepared by: Bureau Veritas HSE, Denmark: Julie M. V. Larsen.

Publication date: 30. October 2023

By Bureau Veritas HSE
www.bureauveritas.dk
+45 7731 1000

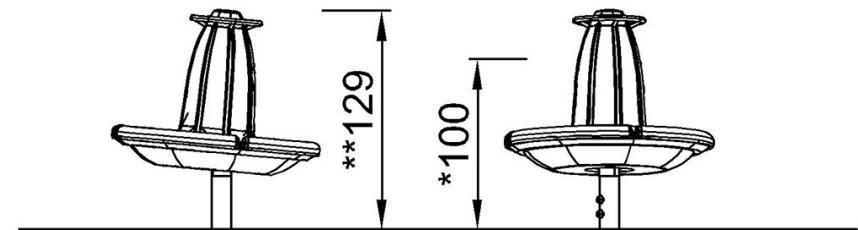
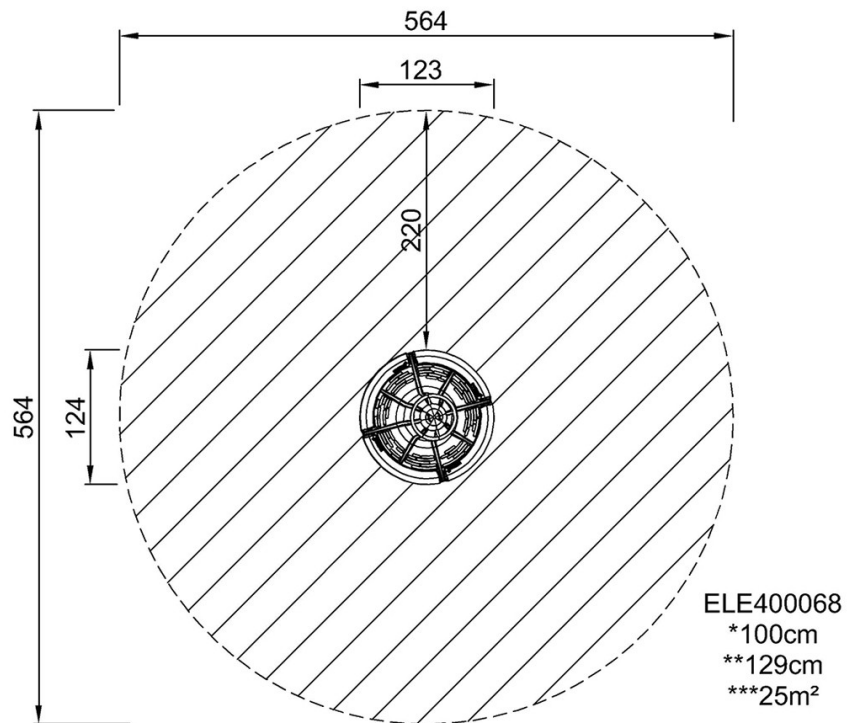


Boogie Spinner™

ELE400068

* Maks. faldhøjde | ** Samlet højde | *** Faldområde

* Maks. faldhøjde | ** Samlet højde



ELE400068

[Klik for at se FRA OVEN](#)

[Klik for at se FRA SIDEN](#)