

Rinneliuku, Robinia

NRO310

KOMPANI
Let's play



Tuotenumero	
Tuotetiedot	
Mitat PxLxK	189x424x133 cm
Ikäryhmä	4+
Leikkikapasiteetti	2
Väri vaihtoehdot	



Liukumäki kannustaa hauskanpitoon kaikille lapsille ja lapsenmielisille. Liukumäessä liukuminen on hauska kokemus, sillä ystävät voivat juosta ylös tai alas liukuvan lapsen vieressä. Liukumäessä on tilaa eri-ikäisille ja -kuntoisille lapsille. Rinne on loistava paikka myös rullaamiseen tai juoksemiseen. Kun lapset liukuvat, he treenaavat ydinlihaksiaan

istumalla pystyssä. Tämä edistää heidän vartalonsa vakautta, mikä on tärkeää selkä- ja niskakipujen välttämiseksi - tämä on lasten kasvava ongelma istuvan elämäntavan vuoksi. Juoksemalla ylämäkeen tai alamäkeen he voivat harjoittaa tasapainoaan ja koordinaatiokykyään sekä lihasvoimaansa. He voivat harjoitella riskinottoa hidastamalla tai

ottamalla vauhtia alamäkeen.



Rinneliuku, Robinia

NRO310



Kaariliukumäki

Fyysinen: laskeminen kehittää paikkatietoisuutta ja tasapainoa. Lisäksi ydinlihaksia harjoitetaan, kun alas liukuessa istutaan pystyasennossa. **Sosiaalis-emotionaalinen:** vuorottelu stimuloi empatiaa.



Rinneliuku, Robinia

NRO310



Kaikki KOMPANin Organic Robinia -tuotteet on valmistettu kestävästi kasvatetusta eurooppalaisesta robiniapuusta. Tuotteet voidaan pyydetessä toimittaa sataprosenttisesti FSC® Certified (FSC® C004450).



Robiniapuu voidaan toimittaa käsittelemättömänä tai maalattuna puun kultaisen värin säilyttävällä läpikuultavan ruskealla maalilla.



Liukumäen liitântäpaneelin materiaalina on 19 millimetrin paksuinen EcoCore™. EcoCore™ on erittäin kestävä ja ympäristöystävällinen materiaali, joka voidaan kierrättää käytön jälkeen ja jonka ydin on valmistettu +95-prosenttisesti kierrätysmateriaalista.



Liukumäen voi valita kuudessa eri värissä ja kahdesta eri materiaalista: Muotoillut PE-liukumäet, jotka on valmistettu 33-prosenttisesti kierrätyksen jälkeisistä materiaaleista, tai täysin ruostumattomasta teräksestä, joka on yksiosainen, jotta ratkaisut olisivat ilkeillä kestäviä.

Tuotenumero	
Asennustiedot	
Putoamiskorkeus enintään	38 cm
Turva-alue	24,2 m ²
Asennusaika	
Kaivanto	
Betonivalu	
Perustuksen syvyys (vakio)	
Lähetysten paino	
Ankkurointivaihtoehdot	Syväper. ✓
Takuutiedot	
EcoCore HDPE	Elinikäinen
PE-liuku	10 vuotta
Robiniapuu	15 vuotta
Takuuseen kuuluvat varaosat	10 vuotta
Ruostumattomat teräsosat	Elinikäinen

EN
1176
compliant

Kestävän kehityksen data

NRO310



Tuotevaihe A1–A3

Hiilidioksi
dipäästöt
yhteensä

kg CO₂e

Hiilidioksi
dipäästöt
kiloa
kohden

kg CO₂e/kg

Kierrätys
materiaalit

%

Näihin tekijöihin sovellettavana yleiskehityksenä käytetään Environmental Product Declaration -ympäristötuoteselostetta (EPD), jossa määritetään "ympäristötiedot tuotteen elinkaaren ajalta ja joka mahdollistaa samaan tehtävään tarkoitettujen tuotteiden keskinäisen vertailun" (ISO, 2006). Tämä seuraa elinkaariarviointimenetelmän (Life Cycle Assessment, LCA) rakennetta ja soveltaa sitä koko tuotevaiheeseen raaka-aineen hankinnasta tuotteen valmistukseen (A1–A3).

Kompan A/S

C.F. Tietgens Boulevard 32C
DK-5220 Odense SØ
Denmark

Validation of CO₂
calculation method
BUREAU VERITAS
HSE Denmark A/S



Verification of CO₂ calculation of: Nature play



Data version no. 2023-10-05

The CO₂ calculation and data are in compliance with the principles of a carbon footprint impact according to the GHG protocol (Greenhouse Gas Protocol), Scope 3, cradle to gate related to all individual components in the product category: "Nature play" represented by item no.: NRO409-0621.

(Scope 3 emissions include emission sources in the upstream and downstream value chain).

Date: 30. October 2023 | Valid until: 30. October 2025

Verified by:

Julie Marie Vejsgaard Larsen, LCA & EPD Consultant

Verification based on report: Validation of CO₂ calculation of 9 categories of Kompan product line, version 1.0, prepared by: Bureau Veritas HSE, Denmark: Julie M. V. Larsen.

Publication date: 30. October 2023

By Bureau Veritas HSE
www.bureauveritas.dk
+45 7731 1000

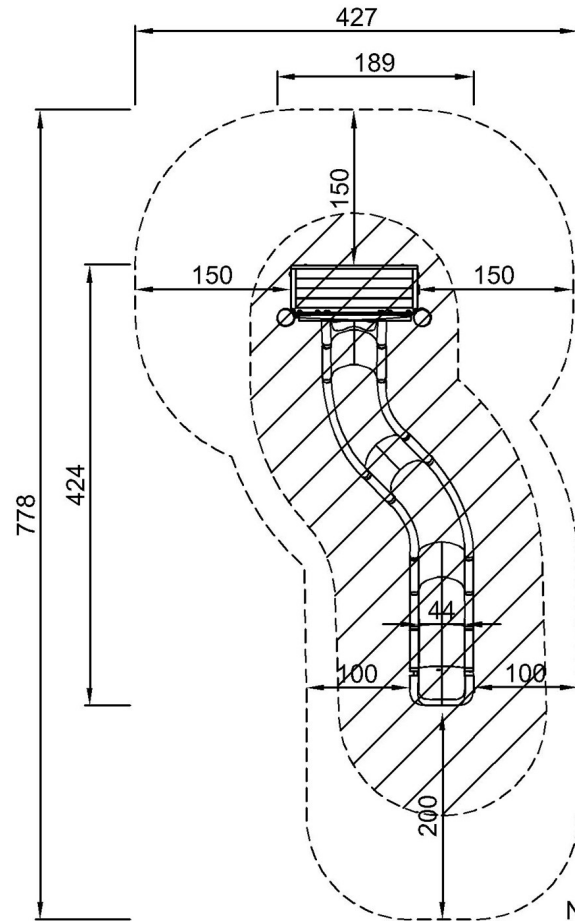


Rinneliuku, Robinia

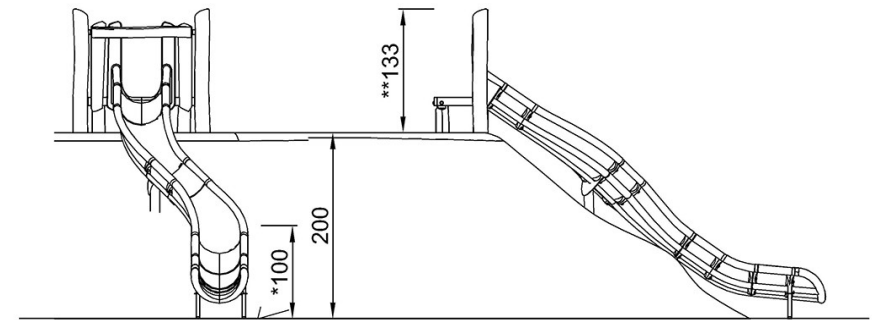
NRO310

Putoamiskorkeus enint. | Kokonaiskorkeus | Turva-alue

Putoamiskorkeus enint. | Kokonaiskorkeus



NRO310
*100cm
**133cm
***24.2m²



NRO310

[Klikkaa nähdäksesi NÄKYMÄ YLHÄÄLTÄ](#)

[Klikkaa nähdäksesi NÄKYMÄ SIVULTA](#)