

Paralelní tyče

FPW201



Street workout je fyzická aktivita, která symbolizuje svobodu pohybu a podporuje socializaci. Je kombinací atletiky, kalisteniky a dalších sportů a většinou se provádí na veřejném prostranství. Na každém street workoutu najdete paralelní tyč, která slouží k procvičování horní části těla a stability trupu. Paralelní tyč se velmi dobře hodí na

překážkovou dráhu. Díky zaobleným rohům se na paralelních tyčích snadno kmitá nohama, takže je bezpečné zkusit nové triky bez rizika zranění.


Položka č. FPW20100-0900

Obecné informace o produktu

Rozměry DxŠxV 197x63x106 cm

Věková skupina 8+

Kapacita (uživatelé) 2

Možnosti barev 



Paralelní tyče

FPW201



Sloupky jsou vyrobeny z Ø101.6 x 2mm předem pozinkované uhlíkové oceli, která je práškově lakovaná, což je skvělá ochrana pro všechny podmínky.



Tyče určené jako úchyty během cvičení jsou vyrobeny z galvanizované oceli za tepla o průměru 38mm. Velký průměr pro podporu zápěstí při děláních kliků nebo stojek.



Konektory jsou vyrobeny z litého hliníku, speciálně legované pro venkovní prostředí a intenzivní použití. Šrouby, které konektory připevňují, jsou z nerezové oceli a jsou chráněny zinkovými podložkami.

Položka č. FPW20100-0900

Informace o instalaci

Maximální výška pádu	106 cm
Bezpečnostní povrchová plocha	16,0 m ²
Celková doba instalace	2,6
Objem výkopu	0,25 m ³
Objem betonu	0,14 m ³
Hloubka základu (standard)	90 cm
Hmotnost dodávky	90 kg
Možnosti ukotvení	V zemi ✓ Na povrchu ✓

Informace o záruce

Konektory	10 let
Galvanizovaná ocel	Celoživotní
Sloupek	10 let
Zaručené náhradní díly	10 let



Data o Udržitelnosti

FPW201



Výrobní cyklus A1-A3	Celkové emise CO ₂	CO ₂ e na kg	Recyklované materiály
	kg CO ₂ e	kg CO ₂ e/kg	%
FPW20100-0900	113,43	2,02	65,96

Celkovým rámcem uplatňovaným pro tyto faktory je Environmentální prohlášení o produktu (EPD), které kvantifikuje „environmentální informace o životním cyklu produktu a umožňuje srovnání mezi produkty, které plní stejnou funkci“ (ISO, 2006). Řídí se vnitřním uspořádáním a uplatňuje přístup k posuzování životního cyklu po celou fázi produktu od suroviny až po dokončení výroby (A1-A3).

Kompan A/S

C.F. Tietgens Boulevard 32C
DK-5220 Odense SØ
Denmark



Verification of CO₂ calculation of: Fitness



Data version no. 2023-10-05

The CO₂ calculation and data are in compliance with the principles of a carbon footprint impact according to the GHG protocol (Greenhouse Gas Protocol), Scope 3, cradle to gate related to all individual components in the product category: "Fitness" represented by item no.: FAZ10100-0900.

(Scope 3 emissions include emission sources in the upstream and downstream value chain).

Date: 30. October 2023 | Valid until: 30. October 2025

Verified by:

Julie Marie Vejsgaard Larsen, LCA & EPD Consultant

Verification based on report: Validation of CO₂ calculation of 9 categories of Kompan product line, version 1.0, prepared by: Bureau Veritas HSE, Denmark: Julie M. V. Larsen.

Publication date: 30. October 2023

By Bureau Veritas HSE
www.bureauveritas.dk
+45 7731 1000

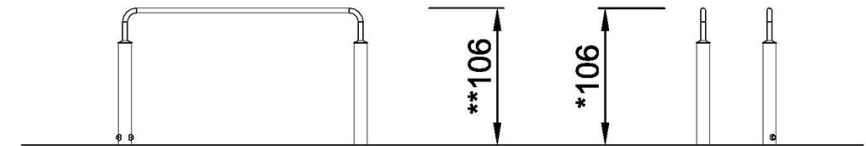
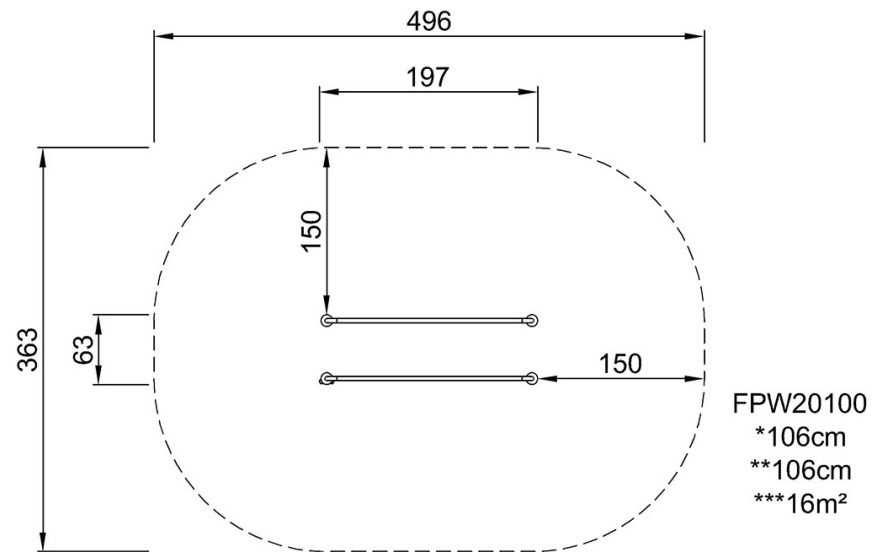


Paralelní tyče

FPW201

* Maximální výška pádu | ** Celková výška | *** Bezpečnostní povrchová plocha

* Maximální výška pádu | ** Celková výška



FPW20100
1:100

[Kliknutím zobrazíte poměr zobrazení POHLED SHORA](#)

[Kliknutím zobrazíte poměr stran BOČNÍ POHLED](#)