

# Balance Beam, Flat

PCM80721

**KOMPANI**  
Let's play

Référence PCM80721-0901

## Informations générales

Dimensions LxPxH	227x15x45 cm
Age minimum	4+
Capacité idéale (utilisateurs)	2
Options de couleurs	●



La poutre d'équilibre est un grand classique des aires de jeux, qui attire encore et encore les enfants. Il peut également fonctionner comme un point de pause, offrant des sièges pour les enfants qui partagent, ou les parents ou les soignants qui ont besoin d'un point d'où observer les enfants jouer. Lorsque les enfants s'équilibrent sur la poutre d'équilibre, ils

entraînent immensément leur équilibre. Le sens de l'équilibre est une habileté motrice fondamentale pour le développement de toutes les autres habiletés. Le sens de l'équilibre, par exemple, permet aux enfants de rester assis et de se concentrer. Ainsi, le plaisir du jeu physique soutient le développement de l'enfant. L'espace permet une grande

interaction sociale et un jeu coopératif.



Les données peuvent être modifiées sans préavis.

# Balance Beam, Flat

PCM80721



## Poutre d'équilibre

**Physique:** entraîne l'équilibre, fondamental pour les capacités motrices, permettant de naviguer dans le monde en toute confiance & en toute sécurité. **Socio-émotionnel:** constitue un point de rencontre pour se reposer et échanger.

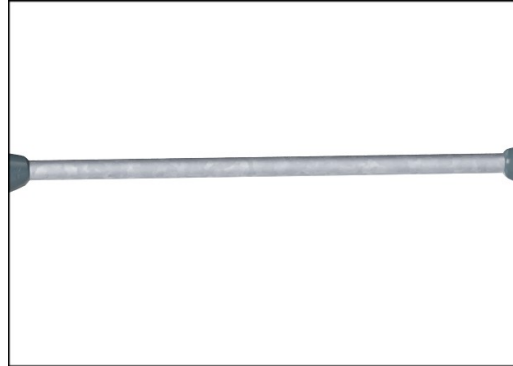


# Balance Beam, Flat

PCM80721



Les poteaux principaux avec pied en acier galvanisé à chaud sont disponibles en différents matériaux : Poteaux en bois de pin imprégnés sous pression. Poteaux en acier Pré-galvanisé à l'intérieur et à l'extérieur avec finition thermolaquée. Poteaux en Aluminium sans plomb avec finition supérieure colorée anodisée. Poteaux GreenLine (conception Verte TexMade) conçus à partir de PolyEthylène et déchets textiles recyclés à 100 % post-consommation.



Les surfaces en acier sont galvanisées à chaud sur les faces intérieures et extérieures avec du zinc sans plomb. La galvanisation présente une excellente résistance à la corrosion en milieu extérieur et ne nécessite aucun entretien.



Les marches sont fabriquées en stratifié haute pression HPL, d'une épaisseur 17,8 mm et la texture de surface antidérapante respectant la norme EN 438-6. KOMPAN HPL présente une grande résistance à l'usure, ce qui lui assure une longue durée de vie quel que soit le climat.

Référence PCM80721-0901

## Installation

Hauteur de Chute Max.	40 cm
Zone de sécurité	14,4 m <sup>2</sup>
Temps total d'installation	2,9
Volume d'excavation	0,06 m <sup>3</sup>
Volume de béton	0,03 m <sup>3</sup>
Profondeur ancrage	90 cm
Poids d'expédition	43 kg
Options d'ancrage	A cheiller ✓ A enterrer ✓

## Garantie

Acier galvanisé	Garanti à vie
Poteau	10 ans
Dispo pièces après arrêt fab.	10 ans



# Données sur le développement durable

PCM80721



Cradle to Gate A1-A3	Émissions totales de CO <sub>2</sub>	CO <sub>2</sub> e/kg	Matériaux recyclés
	kg CO <sub>2</sub> e	kg CO <sub>2</sub> e/kg	%
PCM80721-0901	93,53	3,00	38,70

Le cadre général appliqué est la Déclaration Environnementale Produit (DEP), qui quantifie « les informations environnementales sur le cycle de vie d'un produit et permet des comparaisons entre produits remplissant la même fonction » (ISO, 2006). Cela suit la structure et applique une approche d'évaluation du cycle de vie à l'ensemble de l'étape du produit, de la matière première à la fabrication (A1-A3))

**Kompan A/S**  
C.F. Tietgens Boulevard 32C  
DK-5220 Odense SØ  
Denmark



Verification of CO<sub>2</sub> calculation of:  
Freestanding play equipment



Data version no. 2023-10-05

The CO<sub>2</sub> calculation and data are in compliance with the principles of a carbon footprint impact according to the GHG protocol (Greenhouse Gas Protocol), Scope 3, cradle to gate related to all individual components in the product category: "Freestanding play equipment" represented by item no.: GXY916012-3417.

(Scope 3 emissions include emission sources in the upstream and downstream value chain).

**Date: 30. October 2023 | Valid until: 30. October 2025**

Verified by:

Julie Marie Vejsgaard Larsen, LCA & EPD Consultant

Verification based on report: Validation of CO<sub>2</sub> calculation of 9 categories of Kompan product line, version 1.0, prepared by: Bureau Veritas HSE, Denmark: Julie M. V. Larsen.

**Publication date: 30. October 2023**

By Bureau Veritas HSE  
www.bureauveritas.dk  
+45 7731 1000

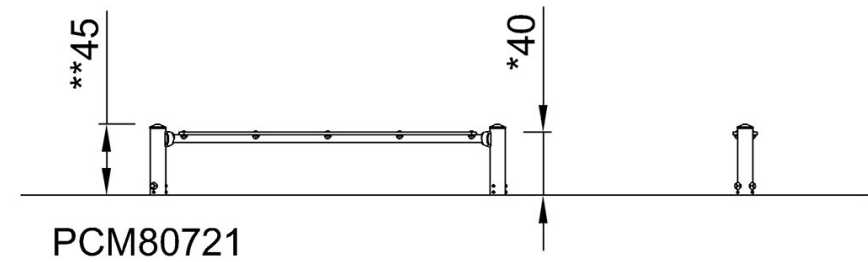
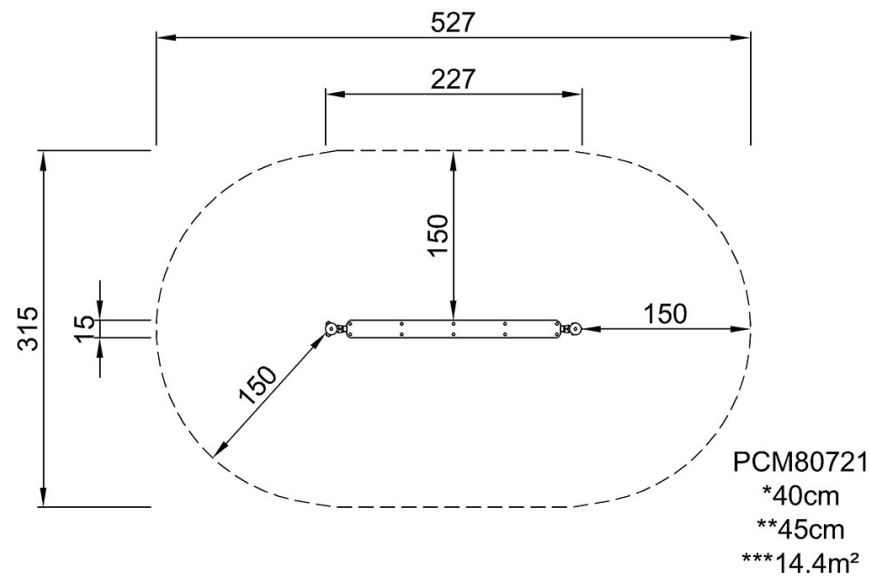


# Balance Beam, Flat

PCM80721

\* Hauteur de chute maximale | \*\* Hauteur totale | \*\*\* Zone de sécurité

\* Hauteur de chute maximale | \*\* Hauteur totale



[Cliquez pour voir le rapport VUE DE DESSUS](#)

[Cliquez pour voir le rapport VUE LATÉRALE](#)