

Performer aurinkopurjeella

PCE105723

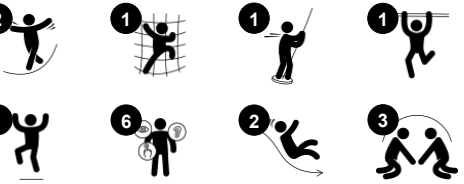
KOMPANI
Let's play



Performer on loistava ja kätevä leikkiyksikkö, joka motivoi sosiaaliseen leikkiin yhä uudelleen. Erilaiset aktiviteetit edistävät lasten leikkiä ja rohkaisevat antoisampiin leikkihetkiin. Lapset voivat kiipeillä ja liukua yhdessä kavereiden kanssa, mikä edistää sosiaalisten suhteiden muodostumista ja emotionaalista ymmärrystä. Kun olet kiivennyt kaltevan

kiipeilyseinän sulavia portaita ylöt tasolle käyttäen ristikkäiskoordinaatiota ja voimaa, pääset palkinnoksi laskemaan tuplaliukumäkeä alas takaisin maan tasolle joko yksin tai yhdessä kaverin kanssa. Tämän ansiosta lapset voivat jatkaa leikkejä kaikilla tasoilla. Performer on lapsille loistava tapaamispaikka, joka mahdollistaa vaihtelevat leikit pienessä

tilassa. Palomiehentanko tuo lisää jännitystä rohkeammille lapsille. Lisäksi se kehittää tilanhahmotuskykyä ja tuo onnistumisen tunteen niille, jotka uskaltavat käyttämään sitä. Tämä vaihtelu motivoi vahvasti leikkiin.



| | |
|----------------------------|---|
| Tuotenumero PCE105723-0903 | |
| Tuotetiedot | |
| Mitat PxLxK | 385x292x390 cm |
| Ikäryhmä | 2+ |
| Leikkikapasiteetti | 6 |
| Väri vaihtoehdot | ● ● ● |

Performer aurinkopurjeella

PCE105723

KOMPANI
Let's play



Palomiehentanko

Fyysinen: alastulo kehittää koordinaatiota sekä käsivarsia ja sydänlihaksia. Laskeutuminen vahvistaa luun tiheyttä, joka rakentuu varhaislapsuudessa. **Sosiaalis-emotionaalinen:** vuorottelu ja riskinotto **Kognitiivinen:** pienet lapset kehittävät tilantajua sekä ymmärrystään nopeudesta ja etäisyyksistä liukumalla nopeasti alas.



Tuplaliukumäki

Fyysinen: laskeminen kehittää paikkatietoisuutta ja tasapainoa. Lisäksi ydinlihaksia harjoitetaan, kun alas liukuessa istutaan pystyasennossa. **Sosiaalis-emotionaalinen:** kutsuu seurustelemaan, tukee vanhemman tai hoitajan ja lapsen välistä leikkiä. **Kognitiivinen:** pienet lapset kehittävät tilantajua sekä ymmärrystään nopeudesta ja etäisyyksistä liukumalla nopeasti alas.

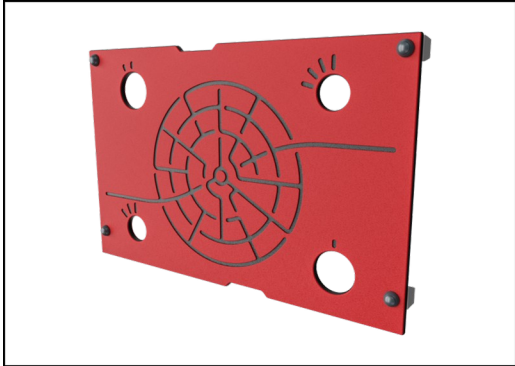


Kalliokiipeily

Fyysinen: tukee ristikkäiskoordinaatiota ja lisää jalkojen ja käsien lihasvoimaa. **Sosiaalis-emotionaalinen:** kaltevuus saa kiipeilyn tuntumaan turvalliselta, erityisesti pienille lapsille.

Performer aurinkopurjeella

PCE105723



19 mm:n EcoCore™ -paneelit. EcoCore™ on erittäin kestävä, ympäristöystävällinen materiaali, joka ei ole ainoastaan kierrätettävissä käytön jälkeen, vaan se koostuu myös ytimestä, joka on valmistettu 100% kierrätetystä elintarvikepakkausjätteestä.



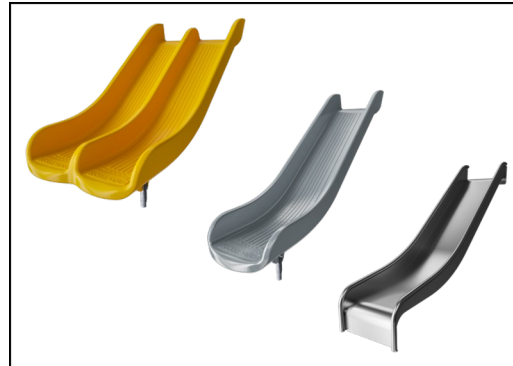
ELEMENTS-katot on valmistettu kierrätettävästä polyeteenistä, joka on valmistettu 33-prosenttisesti kulutuksen jälkeisistä materiaaleista, ja jonka seinämnpaksuus on vähintään 5 mm, mikä takaa kestävyden kaikissa ilmasto-olosuhteissa ympäri maailmaa. Terästankojen sisä- ja ulkopuoli on kuumasinkitty kestävyden maksimoimiseksi.



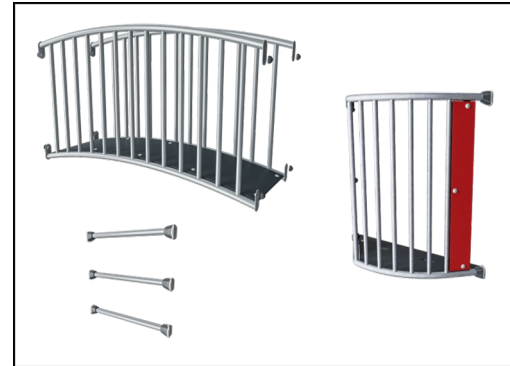
Aurinkopurjeet on tehty kaupallisesta, korkean tiheyden (95) polyeteenistä. Purjeisiin tehdään UV-käsittely pitkän käyttöiän takaamiseksi. Purjeissa on kuumasinkitty teräsrunko, ja ne kiristetään ruostumattomasta teräksestä tehdyillä laitteilla.



Päätolpat on valmistettu korkealaatuisesta esisinkitystä teräksestä, jossa on jauhemaalattu pintäkäsittely. Tolppien yläosat on valmistettu UV-stabiloidusta nylonista (PA6). Harmaat valetut lattiatasot on valmistettu 75-prosenttisesti kierrätetystä valtamerijätteestä (PP), ja niissä on luistamaton pintakuviointi. Kaikkien tasojen kannattimet ovat vähähiilistä alumiinia ja ne on suunniteltu siten, että ne mahdollistavat useita asennusvaihtoehtoja.



Liukumäkien materiaalina on joko 33-prosenttisesti kulutuksen jälkeisistä materiaaleista valmistettu polyeteeni eri väreissä tai ruostumaton teräs AISI304 (seinämnpaksuus 2 mm).



Teräspintojen sisäpuoli on kuumasinkitty ja ulkopuoli on lyijytöntä sinkkiä. Sinkitys takaa erinomaisen korroosionkestävyyden ulkoympäristössä ja vähentää huollon tarvetta.

Tuotenumero PCE105723-0903

Asennustiedot

| | |
|----------------------------|---------------------------|
| Putoamiskorkeus enintään | 100 cm |
| Turva-alue | 22,5 m ² |
| Asennusaika | 9,7 |
| Kaivanto | 1,08 m ³ |
| Betonivalu | 0,36 m ³ |
| Perustuksen syvyys (vakio) | 90 cm |
| Lähtötyksen paino | 346 kg |
| Ankkurointivaihtoehdot | Syväper. ✓ Pinta-as. ✓ |

Takuutiedot

| | |
|-----------------------------|-------------|
| EcoCore HDPE | Elinikäinen |
| Tolppa | 10 vuotta |
| PP tasot | 10 vuotta |
| Takuuseen kuuluvat varaosat | 10 vuotta |
| Aurinkovarjon purjeet | 2 vuotta |



Kestävän kehityksen data

PCE105723



| Tuotevaihe A1–A3 | Hiilidioksi dipäästöt yhteensä | Hiilidioksi dipäästöt kiloa kohden | Kierrätys materiaalit |
|-----------------------|--------------------------------------|---|--------------------------|
| | kg CO ₂ e | kg CO ₂ e/kg | % |
| PCE105723-0903 | 567,26 | 2,17 | 55,60 |

Näihin tekijöihin sovellettavana yleiskehyksenä käytetään Environmental Product Declaration -ympäristötuoteselostetta (EPD), jossa määritetään "ympäristötiedot tuotteen elinkaaren ajalta ja joka mahdollistaa samaan tehtävään tarkoitettujen tuotteiden keskinäisen vertailun" (ISO, 2006). Tämä seuraa elinkaariarviointimenetelmän (Life Cycle Assessment, LCA) rakennetta ja soveltaa sitä koko tuotevaiheeseen raaka-aineen hankinnasta tuotteen valmistukseen (A1–A3).

Kompan A/S

C.F. Tietgens Boulevard 32C
DK-5220 Odense SØ
Denmark

Validation of CO₂
calculation method
BUREAU VERITAS
HSE Denmark A/S



Verification of CO₂ calculation of: Play systems



Data version no. 2023-10-05

The CO₂ calculation and data are in compliance with the principles of a carbon footprint impact according to the GHG protocol (Greenhouse Gas Protocol), Scope 3, cradle to gate related to all individual components in the product category: "Play systems" represented by item no.: PCM200321-0950.

(Scope 3 emissions include emission sources in the upstream and downstream value chain).

Date: 30. October 2023 | Valid until: 30. October 2025

Verified by:

Julie Marie Vejsgaard Larsen, LCA & EPD Consultant

Verification based on report: Validation of CO₂ calculation of 9 categories of Kompan product line, version 1.0, prepared by: Bureau Veritas HSE, Denmark: Julie M. V. Larsen.

Publication date: 30. October 2023

By Bureau Veritas HSE
www.bureauveritas.dk
+45 7731 1000

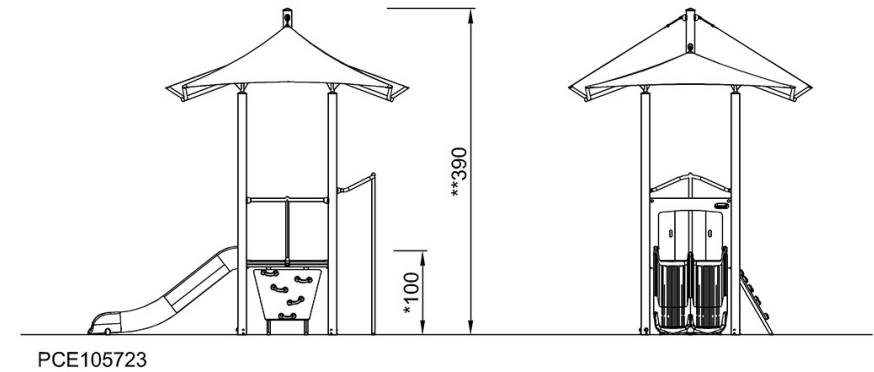
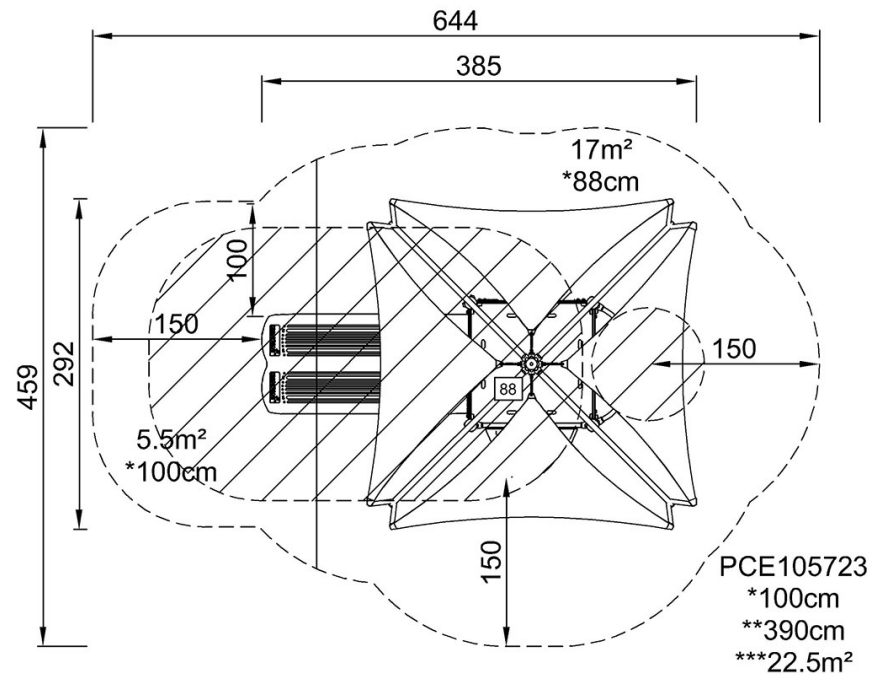


Performer aurinkopurjeella

PCE105723

Putoamiskorkeus enint. | Kokonaiskorkeus | Turva-alue

Putoamiskorkeus enint. | Kokonaiskorkeus



[Klikkaa nähdäksesi NÄKYMÄ YLHÄÄLTÄ](#)

[Klikkaa nähdäksesi NÄKYMÄ SIVULTA](#)