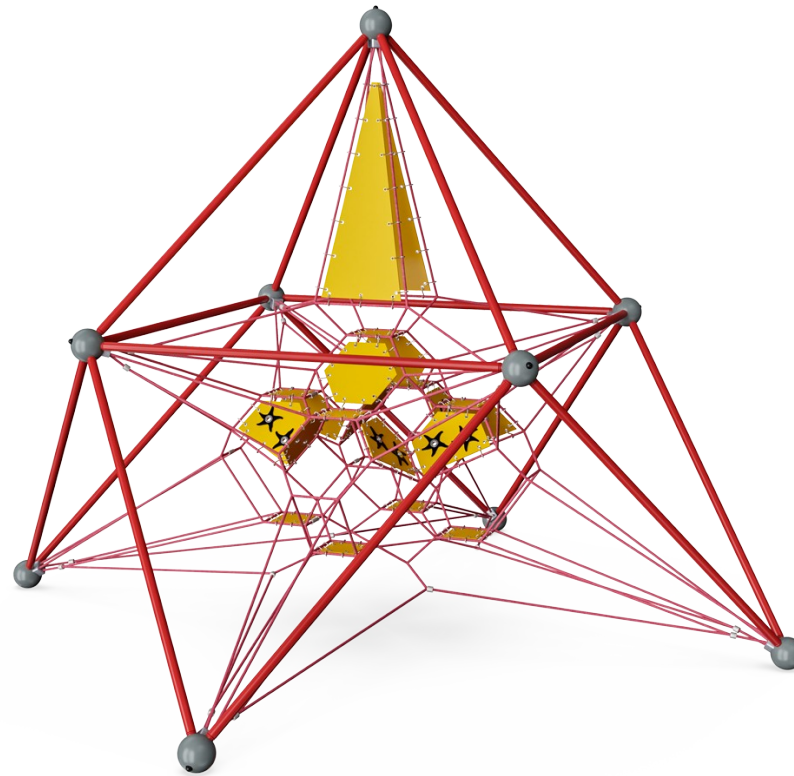
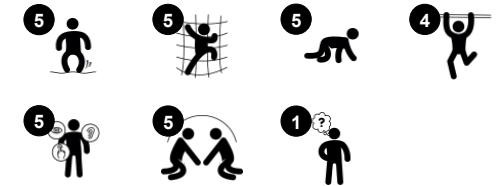


Dragite mit Membranen

COR10491



Produktnummer COR104911-0401	
Allgemeine Produktinformation	
Maße L x B x H	437x437x436 cm
Empfohlenes Alter	3+
Spielkapazität (Nutzer)	28
Farbauswahl	



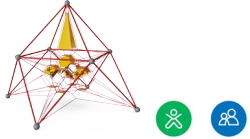
Die lebhaften Farben und die reaktionsschnellen, federnden Seile, Netze und Membranen des Dragite mit Membranen üben eine grosse Anziehungskraft auf Kinder aus. Die vielfältigen Kletter- und Begegnungsmöglichkeiten machen Lust, immer wieder zurückzukommen. Die unteren, gelben Membranquadrate bieten ein Ziel zum Klettern, federnde Sitzmöglichkeiten, die das

Weiterklettern zusätzlich unterstützen. Dies bietet Bewegungsunterstützung beim Klettern für jüngere oder weniger selbstbewusste Kletterer und Abwechslung für alle. Zusätzlich fungieren die Membranen als Treff- und Rückzugspunkte in der Kletterlandschaft. Die grösseren Membranen teilen sich diese Funktion. Die Hauptattraktion ist das hüpfende Klettern auf, vom und über den Dragite. Beim

Festhalten ist Konzentration erforderlich, da die Seile miteinander verbunden sind und die Bewegungen aller Kletterer im gesamten Netz widerspiegeln. Dies schult die Muskeln, die Kreuzkoordination und das räumliche Vorstellungsvermögen, diese sind wichtig für die Sicherheit in der Bewegung.

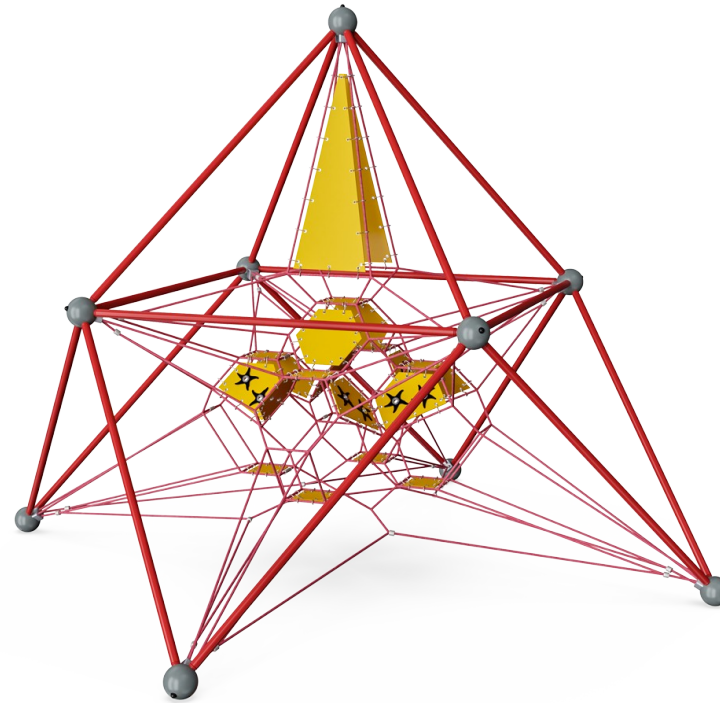
Dragite mit Membranen

COR10491



Verbundene Netze

Physisch: die Netze lassen die Kletterer die Bewegungen der anderen spüren, was den Kindern viel Spass bringt und die Konzentration beim Festhalten am Seil fordert. Alle Muskelgruppen werden trainiert, ebenso wie die Kreuzkoordination. **Sozial-Emotional:** Die Bewegungen der Kletterer wirken sich auf die anderen Kletterer aus, so dass Rücksichtnahme und das sich Abwechseln gefördert werden.



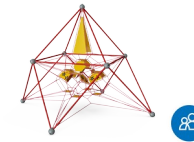
Grosse Maschen

Physisch: auf den grossen Maschen kann geklettert werden, wodurch Propriozeption, Kreuzkoordination und räumliches Bewusstsein entwickelt werden. Beim Klettern werden zudem viele Muskeln beansprucht. **Sozial-Emotional:** bieten für mehrere Kinder gleichzeitig Platz zum Teilen.



Membran

Physisch: die Membran entwickelt den Gleichgewichtssinn, wenn sich das Kind hier bewegt. Durch die zusätzliche Unterstützung der Membran ein schnellerer Weg nach oben. **Sozial-Emotional:** ein Treffpunkt für den Rückzug aus der Seillandschaft.



Transparenz

Sozial-Emotional: die Transparenz ermöglicht eine durchgängige Kooperation und Kommunikation, alles wichtige Lebenskompetenzen, die Kinder lernen können.

Dragite mit Membranen

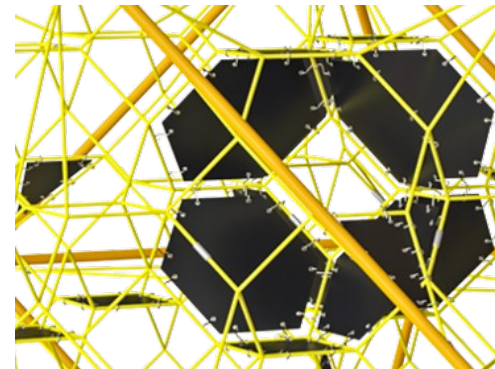
COR10491



Die Corocord-S-Klemmen werden als universale Verbindungselemente für Corocord Produkte eingesetzt. 8 mm Stangen aus rostfreiem Edelstahl, mit abgerundeten Kanten werden mit einem hydraulischen Spezialwerkzeug auf die Seile gepresst und sind damit ideale Verbindungselemente: sicher, langlebig und vandalismusresistent, ohne dabei die typischen Bewegungen von Seilspielgeräten zu stören.



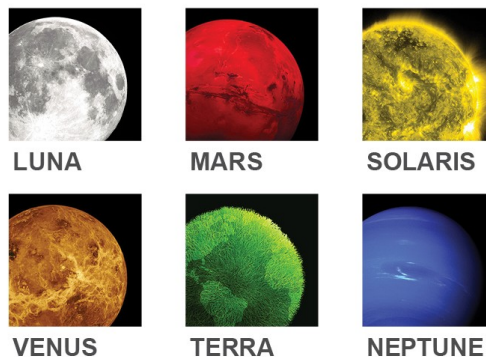
Die Aluminiumgesenke auf dem Netz sind doppelt konisch, an den Enden abgerundet und gemäss der Sicherheit sehr klein. Die gesamte Netzstruktur ist so konstruiert, dass nur wenige Metallteile im Netz Platz finden, um ein optimales Klettererlebnis zu ermöglichen.



Die Corocord Membranen bestehen aus rutschfestem, gummiertem Material in Förderband-Qualität, das eine exzellente UV-Beständigkeit aufweist. Die geprüfte Konformität mit den REACH-Anforderungen für PAK ist gegeben. In die Membranen ist eine vierlagige Armierung aus gewebtem Polyester eingebettet. Die Armierung und die doppelte Oberflächenschicht ergeben eine Gesamtstärke von 7,5 mm.



Die Metallteile sind aus hochwertigem Stahl gefertigt, innen und aussen mit bleifreiem Zink feuerverzinkt. Auf der Aussenseite befindet sich zusätzliche eine Pulverbeschichtung. Dies gewährleistet sowohl eine ausgezeichnete Korrosionsbeständigkeit als auch einen farbenfrohen Designausdruck.



Die Corocord Fachwerk-Raumnetze sind in 6 galaktischen Farbthemen erhältlich. Die Themen bringen leuchtende Farben für Kinder jeden Alters mit ins Spiel und können im Konfigurator geändert werden.

Produktnummer COR104911-0401

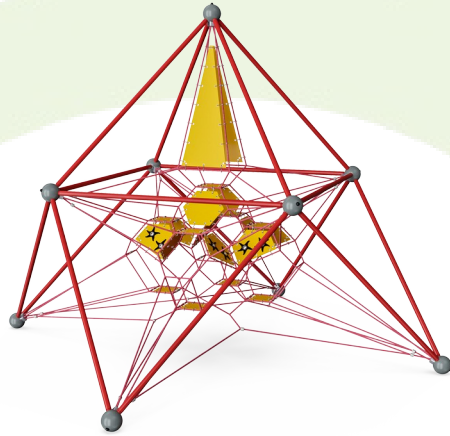
Montage-Information

Max. freie Fallhöhe	230 cm
Fläche des Fallraums	57,4 m ²
Gesamt-Montagezeit	16,5
Erforderlicher Erdaushub	1,76 m ³
Betonbedarf	0,98 m ³
Fundamenttiefe (Standard)	110 cm
Versandgewicht	616 kg
Verankerungsoptionen	TV ✓

Garantie-Information

Corocord-Seil	10 Jahre
EcoCore HDPE	Lebenslang
Verzinkter Stahl	Lebenslang
Membran	2 Jahre
Ersatzteilgarantie	10 Jahre



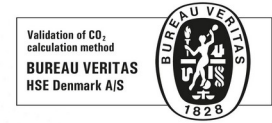


Von der Wiege bis zum Werkstor („cradle to gate“) (A1–A3)

	CO ₂ -Emissionen gesamt	CO ₂ e pro kg	Recycelte Materialien
	kg CO ₂ e	kg CO ₂ e pro kg	%
COR104911-0401	1.549,10	3,58	42,19

Den allgemeinen Rahmen für diese Faktoren bilden die Umweltproduktdeklarationen (EPDs). Mithilfe dieser Grundregeln können die Umweltinformationen über den Lebenszyklus eines Produkts hinweg quantifiziert und Vergleiche zwischen Produkten, die dieselbe Funktion erfüllen, angestellt werden (vgl. ISO, 2006). Diese Struktur wird hier befolgt. Der Ansatz zur Lebenszyklusbewertung wird dabei auf die gesamte Herstellungsphase – vom Rohstoff bis zur Herstellung (A1–A3) – angewendet.

Kompan A/S
C.F. Tietgens Boulevard 32C
DK-5220 Odense SØ
Denmark



Verification of CO₂ calculation of: Corocord



Data version no. 2023-10-05

The CO₂ calculation and data are in compliance with the principles of a carbon footprint impact according to the GHG protocol (Greenhouse Gas Protocol), Scope 3, cradle to gate related to all individual components in the product category: "Corocord" represented by item no.: COR314011-1101.

(Scope 3 emissions include emission sources in the upstream and downstream value chain).

Date: 30. October 2023 | Valid until: 30. October 2025

Verified by:

Julie Marie Vejsgaard Larsen, LCA & EPD Consultant

Verification based on report: Validation of CO₂ calculation of 9 categories of Kompan product line, version 1.0, prepared by: Bureau Veritas HSE, Denmark: Julie M. V. Larsen.

Publication date: 30. October 2023

By Bureau Veritas HSE
www.bureauveritas.dk
+45 7731 1000

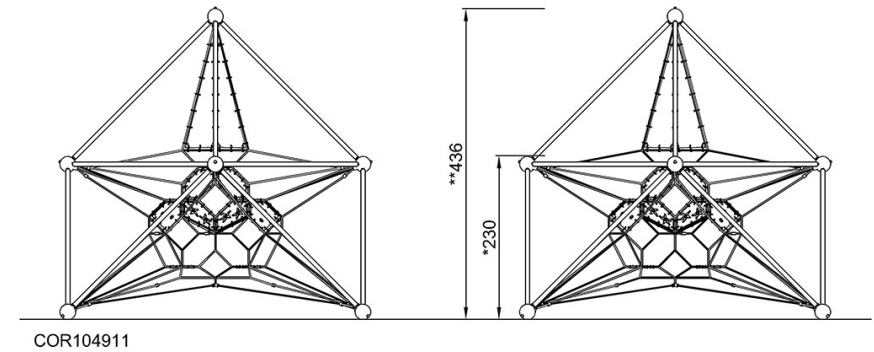
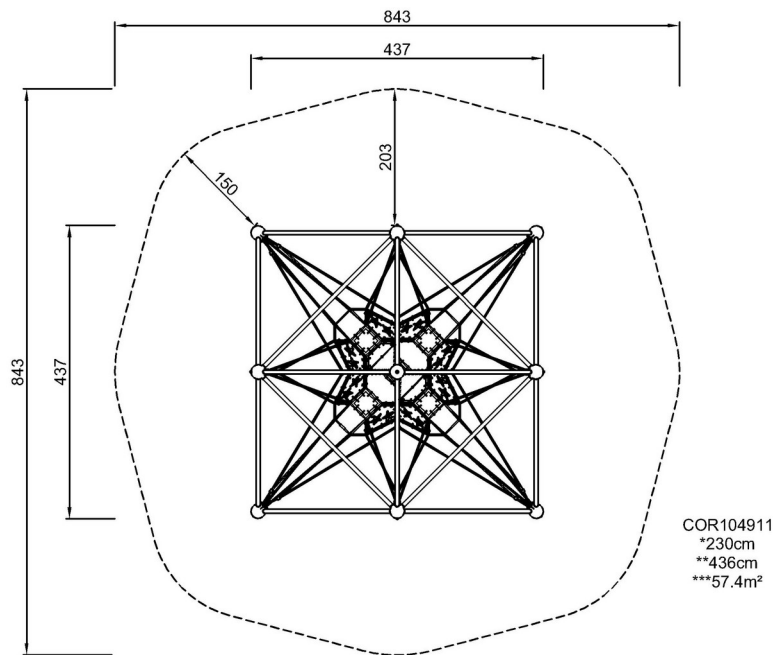


Dragite mit Membranen

COR10491

* Max freie Fallhöhe | ** Gesamthöhe | *** Fläche des Fallraums

* Max freie Fallhöhe | ** Gesamthöhe



[Klicken Sie hier, um die DRAUFSICHT anzuzeigen](#)

[Klicken Sie hier, um die SEITENANSICHT anzuzeigen](#)