

# Mega Deck with Roof

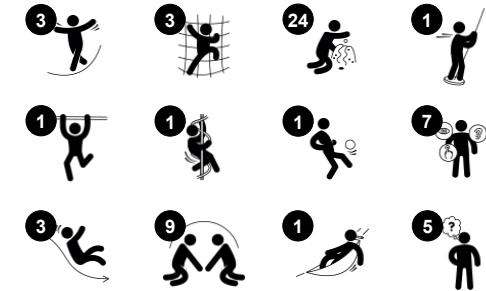
PCM100831

**KOMPAN**  
Let's play

产品编号 PCM100831-0951

## 产品信息概览

|       |                |
|-------|----------------|
| 长宽高尺寸 | 477x394x320 cm |
| 适用年龄段 | 2+             |
| 容纳人数  | 19             |
| 颜色选择  |                |



The Mega Deck is a circle of play for all: everyone will find something to do, on either play level. This makes for a wildly appealing play unit that makes children come back for more, again and again. There is a richness of tactile activities. At ground level offers climbing, swaying and playing with the music panel. The stair or the climbing wall lead the child up,

training cross-coordination in both cases. This is an important motor skill: alternate use of left and right body half trains cooperation of the left and right side of the brain, fundamental for later reading skills. The double slide thrills and trains core muscles and balance as toddlers go down. There is room for a carer, too. For all children the curly climber adds a great rotating

sliding experience, stimulating the spatial awareness as the child winds downwards.



# Mega Deck with Roof

PCM100831



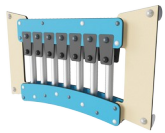
## 弯曲攀爬杆

**身体素质：**当正确摆放手臂和腿部以便下蹲时，可以训练协调和本体感觉。在旋转时训练平衡感。紧握时可以训练手臂肌肉。**社交情感：**轮流玩耍时可激发同理心。**认知能力：**在向下旋转时，正确摆放手脚时可训练逻辑思维。



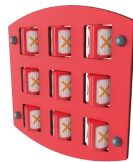
## 摇摆座椅

**身体素质：**摇摆时的协调性和平衡感。**社交情感：**和朋友见面，轻轻地前后推朋友，轮流玩耍。**认知能力：**让幼儿理解因果关系。



## Xylophone music panel

**社交情感：**为更多的儿童提供社交互动和共同创造的机会。**认知能力：**帮助孩子们了解敲击管子和产生声音的因果关系。**创造力：**创造不同的强度和色彩，激发创造力。



## Tic-tac-toe panel

**社交情感：**激发出相互交流和轮流发言的技能。**认知能力：**培养规则理解能力和战略思维。**创造力：**leaving marks when tumblers are left in new positions.



## 攀爬墙

**身体素质：**训练交叉协调能力以及腿部、手臂和手部力量。**社交情感：**对年幼的孩子来说，绳网的倾斜度让攀爬更具安全感。



## 双人滑梯

**身体素质：**玩滑梯可以培养空间感和平衡感。此外，在直立向下坐时，核心肌肉也能得到锻炼。**社交情感：**鼓励社交游戏，支持亲子之间互动和同伴游戏。**认知能力：**幼儿在快速下滑时可训练对空间、速度、距离的理解。



## 轻松入口

**身体素质：**攀爬无障碍楼梯适合所有人，有助于锻炼交叉协调能力、手臂和腿部肌肉。对于年幼的孩子来说，走楼梯和双脚交替训练可以培养协调能力。**社交情感：**这是一个包容的空间，为活动休息的孩子们和看护人提供休息区域。

# Mega Deck with Roof

PCM100831



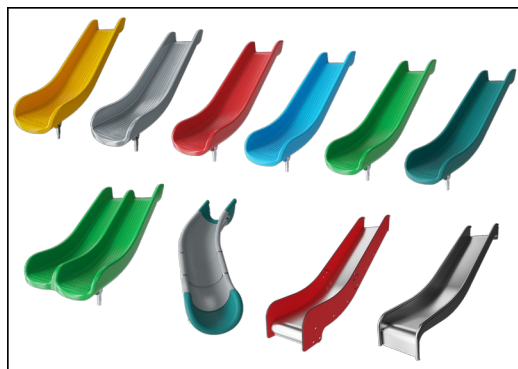
19 毫米 EcoCore™ 面板。EcoCore™ 是一种高度耐用、环保的材料，不仅在使用后可回收利用，而且还包含由 100 % 食品包装可循环材料制成的芯。



具有热镀锌钢脚的主立柱有不同的材料可供选择：压力浸渍松木立柱；在内外部进行了预镀锌处理，顶部涂有粉末涂层的钢柱；无铅铝，表面彩色阳极氧化处理；环保产品 TexMade 立柱，100% 消费后再生的 PE 和纺织废料制成。



所有平台底板均由独特设计的低碳铝型材支撑，并具有多种加配选择。灰色模制平台底板由 75% 消费后的海洋可循环 PP 材料制成，具有防滑图案和表面纹理。



载玻片可以选择六种不同的颜色和树形材料：直的或弯曲的一体式成型 PE 载玻片。结合 EcoCore™ 侧面和不锈钢。全不锈钢一体式设计，更多防破坏解决方案。



不锈钢游戏活动部件由优质不锈钢制成。在制造后使用酸洗工艺对钢进行清洁，以确保光滑和清洁的顺滑表面。



KOMPAN 环保系列产品采用终极环保材料设计，具有最低可能性的二氧化碳排放当量系数。TexMade 立柱，100% 消费后的海洋可循环材料制成的 EcoCore™ 面板和模制 PP 平台底板。

产品编号 PCM100831-0951

## 安装信息

|        |                     |
|--------|---------------------|
| 最大跌落高度 | 204 cm              |
| 安全面积   | 37.6 m <sup>2</sup> |
| 安装总时长  | 23.1                |
| 开挖量    | 0.83 m <sup>3</sup> |
| 混凝土使用量 | 0.02 m <sup>3</sup> |
| 标准入地深度 | 85 cm               |
| 运输重量   | 912 kg              |
| 固定选项   | 入地 ✓<br>地表 ✓        |

## 质保信息

|              |      |
|--------------|------|
| EcoCore HDPE | 终身质保 |
| 立柱           | 10 年 |
| PP 板         | 10 年 |
| 绳网           | 10 年 |
| 承保零部件        | 10 年 |



# Sustainability Data

PCM100831



## 从原材料到成品

CO<sub>2</sub> 排放总量

CO<sub>2</sub> 排放量 / 千克

回收的原料

kg CO<sub>2</sub>e

kg CO<sub>2</sub>e/kg

%

PCM100831-0951

1,132.74

1.76

67.00

PCM100831-0901

1,376.38

2.34

57.03

这些因素采用的总体框架为环保产品声明 (EPD), 该声明可量化“产品生命周期的环保信息, 并对相同功能的产品进行对比” (ISO, 2006)。在遵循该框架的同时, 对从原材料到制造的整个产品阶段 (A1-A3) 应用生命周期评估法。

## Kompan A/S

C.F. Tietgens Boulevard 32C  
DK-5220 Odense SØ  
Denmark



## Verification of CO<sub>2</sub> calculation of: Play systems



Data version no. 2023-10-05

The CO<sub>2</sub> calculation and data are in compliance with the principles of a carbon footprint impact according to the GHG protocol (Greenhouse Gas Protocol), Scope 3, cradle to gate related to all individual components in the product category: "Play systems" represented by item no.: PCM200321-0950.

(Scope 3 emissions include emission sources in the upstream and downstream value chain).

Date: 30. October 2023 | Valid until: 30. October 2025

Verified by:

Julie Marie Vejsgaard Larsen, LCA & EPD Consultant

Verification based on report: Validation of CO<sub>2</sub> calculation of 9 categories of Kompan product line, version 1.0, prepared by: Bureau Veritas HSE, Denmark: Julie M. V. Larsen.

Publication date: 30. October 2023

By Bureau Veritas HSE  
www.bureauveritas.dk  
+45 7731 1000

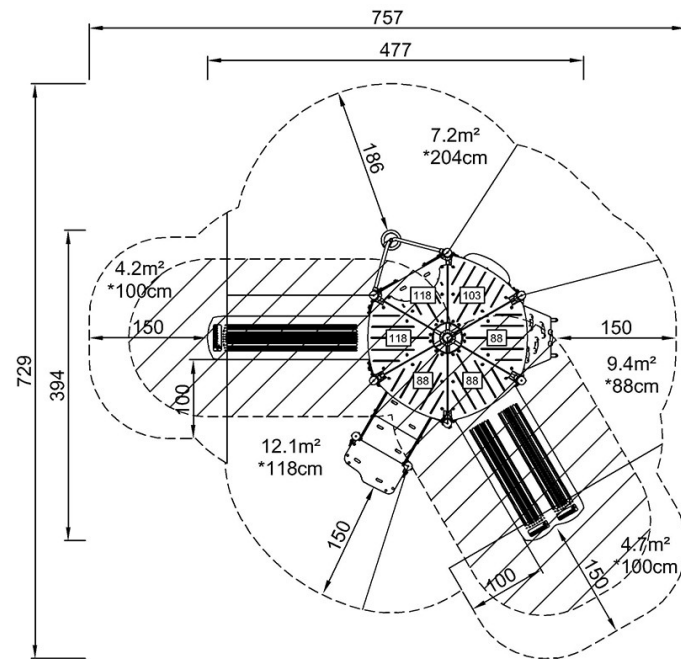


# Mega Deck with Roof

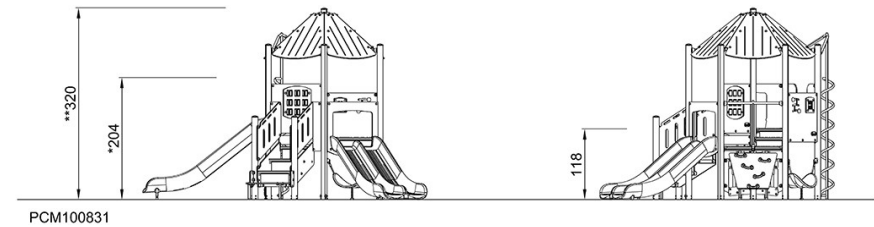
PCM100831

最大跌落高度 | 总高度 | 安全区域

最大跌落高度 | 总高度



PCM100831  
\*204cm  
\*\*320cm  
\*\*\*37.6m²



[点击查看俯视图](#)

[点击查看侧面图](#)