

Agora-penkki, teräs

PAR4150

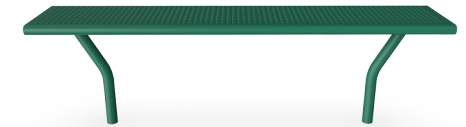
KOMPANI
Let's play



Tuotenumero PAR4150-0609

Tuotetiedot

Mitat PxLxK	35x170x50 cm
Ikäryhmä	-
Leikkikapasiteetti	-
Väri vaihtoehdot	



Ulkokalusteilla on tärkeä rooli yhteisössämme, sillä ne lisäävät viihtyisää ja sosiaalista ilmapiriä tarjoten paikan kokoontumiseen, seurusteluun ja lepäämiseen. Aina esteetön. AGORA noudattaa YK:n yleissopimusta vammaisten henkilöiden oikeuksista (CRPD), joka edellyttää kaikki huomioivaa suunnittelua julkisissa

tiloissa. AGORA-kalusteet mahdollistavat muutakin kuin esteettömyysvaatimusten täyttämisen. Koko AGORA-mallisto on saatavilla korkealaatuisina ilkeivallankestävinä teräsversioina. AGORA-penkki tarjoaa istumismahdollisuuden useille käyttäjille, ja siihen voi päästä istumaan joka puolelta.



Agora-penkki, teräs

PAR4150



Teräspintojen sisäpuoli on kuumasinkitty ja ulkopuoli on lyijytöntä sinkkiä. Galvanointi takaa erinomaisen korroosionkestävyyden ulkoympäristössä ja vähentää huollon tarvetta. Maalatut teräsosat on kuumasinkitty ennen jauhemaalausta.



Sinkityksen päällä olevan jauhemaalun pinnan käsittely on kaksivaiheinen: kevyt hionta ja puhtaaksi pyyhkiminen. Jauhemaalauksen paksuus on 70–120 µm.



Agoran täysin teräksinen valikoima on saatavana vakiona 9 eri värissä, joiden avulla voit sovittaa ne leikki-, urheilu- tai kuntoilupaikan värimaailmaan.

Tuotenumero PAR4150-0609

Asennustiedot

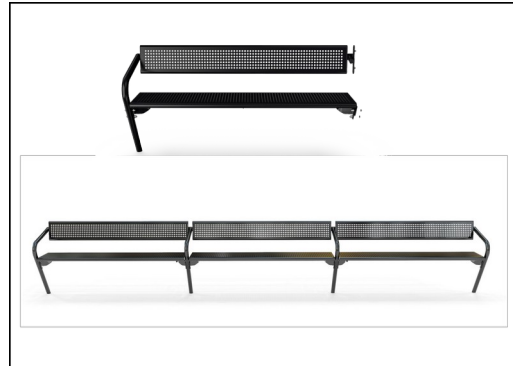
Asennusaika	0,9
Kaivanto	0,11 m ³
Betonivalu	0,08 m ³
Perustuksen syvyys (vakio)	60 cm
Lähetysten paino	36 kg
Ankkurointivaihtoehdot	Pinta-as. ✓ Syväper. ✓

Takuutiedot

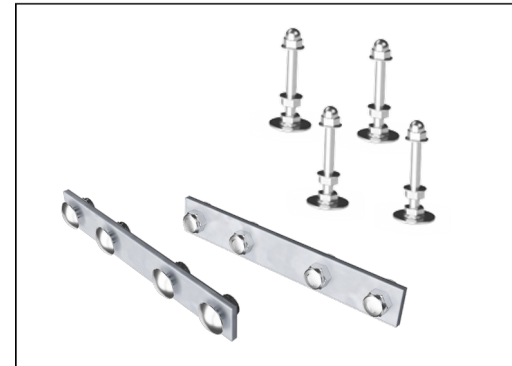
Sinkitty teräs	Elinikäinen
Maalattu pintakerros	10 vuotta
Takuuseen kuuluvat varaosat	10 vuotta
Ruostumattomat teräsosat	Elinikäinen



KOMPANin ulkokalusteita on saatavana sekä pinta-asenteisina että maa-ankkuroitavina versioina. Pinta-asennus tehdään kiinnittämällä ne pohjarakenteeseen ja maa-ankkurointi joko suoraan maahan tai kuumasinkittyjen teräskannattimien avulla.



Saatavilla olevia vakiopenkkejä ja -pöytiä voidaan täydentää selkänöjillä, käsinojilla, pöydillä jne. ja yhdistää toisiinsa räätälöidyiksi ratkaisuksi kunkin paikan tarpeisiin.



Liittimet on valmistettu ruostumattomasta teräksestä tai sinkitystä teräksestä, jolla varmistetaan kestävät liitokset ja korkea korroosionkestävyys.

Kestävän kehityksen data

PAR4150



Tuotevaihe A1–A3

Hiilidioksi
dipäästöt
yhteensä

kg CO₂e

Hiilidioksi
dipäästöt
kiloa
kohden

kg CO₂e/kg

Kierrätys
materiaalit

%

PAR4150-0609

80,86

2,58

50,00

Näihin tekijöihin sovellettavana yleiskehystenä käytetään Environmental Product Declaration -ympäristötuoteselostetta (EPD), jossa määritetään "ympäristötiedot tuotteen elinkaaren ajalta ja joka mahdollistaa samaan tehtävään tarkoitettujen tuotteiden keskinäisen vertailun" (ISO, 2006). Tämä seuraa elinkaariarviointimenetelmän (Life Cycle Assessment, LCA) rakennetta ja soveltaa sitä koko tuotevaiheeseen raaka-aineen hankinnasta tuotteen valmistukseen (A1–A3).

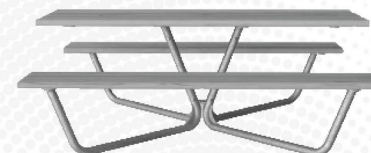
Kompan A/S

C.F. Tietgens Boulevard 32C
DK-5220 Odense SØ
Denmark

Validation of CO₂
calculation method
BUREAU VERITAS
HSE Denmark A/S



Verification of CO₂ calculation of: Park



Data version no. 2023-10-05

The CO₂ calculation and data are in compliance with the principles of a carbon footprint impact according to the GHG protocol (Greenhouse Gas Protocol), Scope 3, cradle to gate related to all individual components in the product category: "Park" represented by item no.: PAR4070-0001.

(Scope 3 emissions include emission sources in the upstream and downstream value chain).

Date: 30. October 2023 | Valid until: 30. October 2025

Verified by:

Julie Marie Vejsgaard Larsen, LCA & EPD Consultant

Verification based on report: Validation of CO₂ calculation of 9 categories of Kompan product line, version 1.0, prepared by: Bureau Veritas HSE, Denmark: Julie M. V. Larsen.

Publication date: 30. October 2023

By Bureau Veritas HSE
www.bureauveritas.dk
+45 7731 1000

