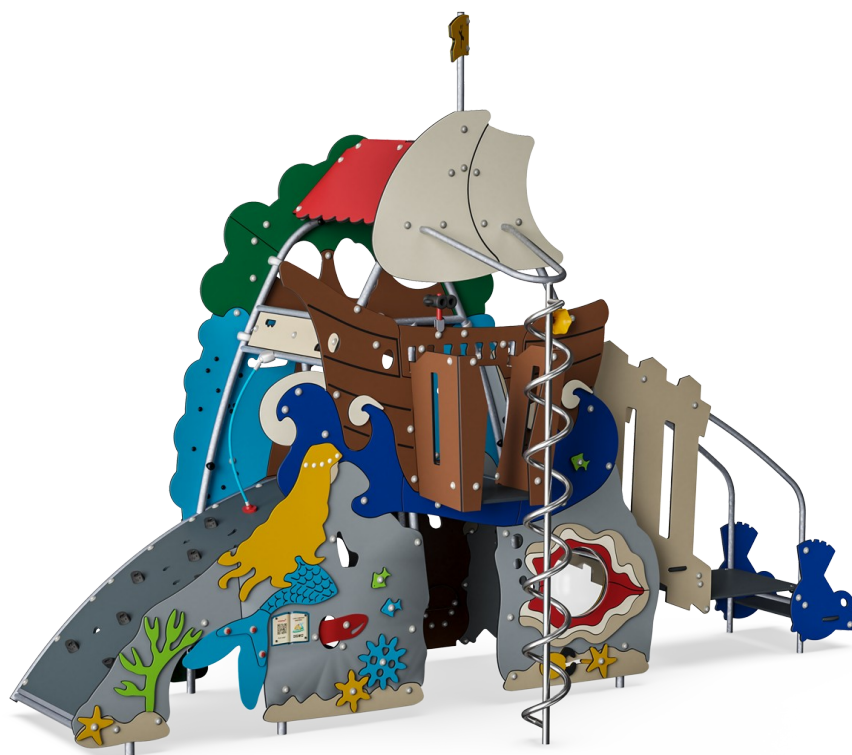


Kleine Meerjungfrau & Das Feuerzeug, ADA-Stufen

MSC6431

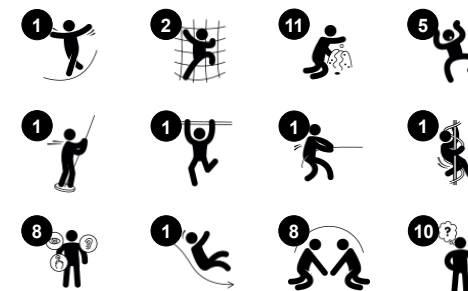
KOMPAN
Let's play



Produktnummer MSC643100-3717P

Allgemeine Produktinformation

Maße L x B x H	515x419x369 cm
Empfohlenes Alter	2+
Kapazität (Nutzer)	22
Farbauswahl	●



Die sehr ansprechenden Märchenthemen von Die kleine Meerjungfrau und Tinderbox üben eine grosse Anziehungskraft auf alle Kinder und Erwachsenen aus. Die QR-Codes ermöglichen den kostenlosen Zugang zu einer ganzen Märchenwelt mit E-Books und Lernspielen in 16 Sprachen. Die unglaubliche Vielfalt an Spielangeboten für Geist und Körper

locken Kinder immer wieder zum Spielen und Entdecken. Die Märchenmanipulatoren inspirieren zum dramatischen Spiel, was eine grossartige Methode zur Schulung der Sprachkenntnisse ist. Diese Spielelemente trainieren auch die Fähigkeiten des logischen Denkens, wenn Kinder ihre Funktion herausfinden. Alle diese Elemente können von

beiden Seiten der Panels aus bedient werden, was die soziale Interaktion anregt und die Spielkapazität erhöht. Die vielfältigen Kletter-, Rutsch- und Hüpfaktivitäten schulen die motorischen Grundfähigkeiten, die wichtig sind, um sich sicher in der Welt zurechtzufinden. Die barrierefreie Treppe ermöglicht einen einfachen Zugang: Spiel für alle!



Kleine Meerjungfrau & Das Feuerzeug, ADA-Stufen

MSC6431



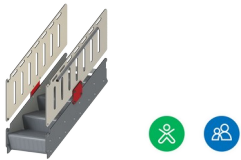
Fernglas

Kognitiv: das Fernglas legt ein greifbares Thema fest und regt so zum dramatischen Spiel an. Dramatisches Spiel ist ein grossartiger Trainer für Sprache und die Kommunikationsfähigkeiten. **Kreativ:** das Fernglas kann in alle Richtungen gedreht werden. Der Blick hindurch ermöglicht eine neue Perspektive auf die Welt.



Gewundene Kletterwand

Physisch: Die Kinder trainieren die Kreuzkoordination, Propriozeption und Kraft. Das Klettern auf der gebogenen Oberfläche ist eine zusätzliche Herausforderung.



Barrierefreier Treppenaufgang

Physisch: Die barrierefreie Treppe ist für alle geeignet, fördert die Kreuzkoordination sowie die Arm- und Beinmuskulatur und lehrt Kinder Treppen zu steigen. **Sozial-Emotional:** Raum für aktive Pausen und erwachsene Begleitpersonen. Ein inklusiver Raum.



Bullaugenfenster

Sozial-Emotional: lädt zur Interaktion zwischen Innen und Aussen ein. **Kognitiv:** verzerrt den Klang der Stimme und fördert das logische Denken.



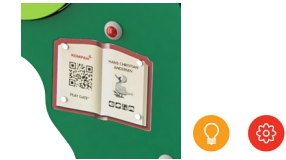
Spiralrutschstange

Physisch: Koordination und Propriozeption werden durch die richtige Platzierung von Armen und Beinen beim Hinuntergleiten trainiert. **Sozial-Emotional:** die Kinder entwickeln ihre Empathie durch Abwechseln mit anderen. **Kognitiv:** logisches Denken ist bei der richtigen Platzierung von Armen und Beinen für die Drehung nach unten erforderlich.



Zahnräder

Sozial-Emotional: kooperationsfähigkeit und Reaktionsschnelligkeit werden beim Drehen des Zahnrades unterstützt. **Kognitiv:** das Verständnis von Ursache und Wirkung und das logische Denken werden unterstützt.



Buch mit QR-Code

Kognitiv: scannen Sie den Code und erhalten Sie Zugang zu einer Reihe von E-Büchern und Lernspielen in Ihrer Muttersprache oder in 15 anderen Sprachen. **Kreativ:** ein AR-Element (Augmented Reality) einscannen, das es ermöglicht, in Echtzeit Fotos mit Figuren aus den Märchen von Hans Christian Andersen zu erstellen.

Kleine Meerjungfrau & Das Feuerzeug, ADA-Stufen

MSC6431



Wände aus 19 mm EcoCore™. EcoCore™ ist ein äusserst langlebiges, ressourcenschonendes Material, das nicht nur nach Gebrauch recycelbar ist, sondern auch aus Material besteht, das zu +95 % aus recyceltem Post-Consumer-Material aus Lebensmittelverpackungsabfällen hergestellt wird.



Alle Böden bestehen aus HPL-Hochdrucklaminat mit einer Stärke von 17,8 mm und rutschfester Oberflächenstruktur nach EN 438-6. Die KOMPAN HPL-Böden sind unter allen Wetterbedingungen äusserst verschleissfest.



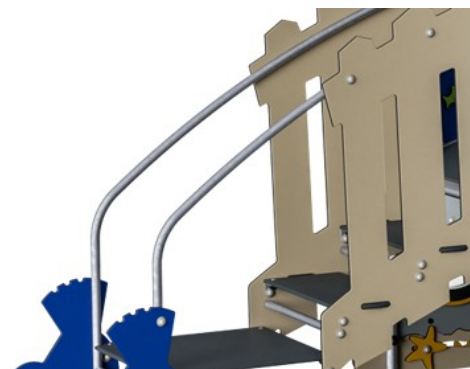
Die gebogene Kletterwand besteht aus Ekogrip®-Platten, die aus einer 15 mm dicken PE-Basis mit einer 3 mm dicken Deckschicht aus weichem Gummi mit einer Anti-Rutsch-Oberflächenstruktur bestehen.



Die Rutschen sind in verschiedenen Materialien erhältlich: In einem Stück formgepresste PE-Rutschen oder kombiniert mit EcoCore™ Seiten und Edelstahl-Rutschbett mit einer Dicke von 2 mm.



Kletternetze werden aus UV-stabilisiertem PP-Seil mit innerer Stahlseilverstärkung hergestellt. Das Seil ist induktionsbehandelt, um eine maximale Fixierung zwischen Stahl und Seil zu erreichen, was eine ausgezeichnete Verschleiss- und Reissfestigkeit bietet. Alle Seilverbinder sind aus 100% recycelbarem PA-Material hergestellt.



Die Stahloberflächen sind bleifrei feuerverzinkt. Die Verzinkung bietet eine ausgezeichnete Korrosionsbeständigkeit im Freien und ist ausserdem wartungsarm.

Produktnummer MSC643100-3717P

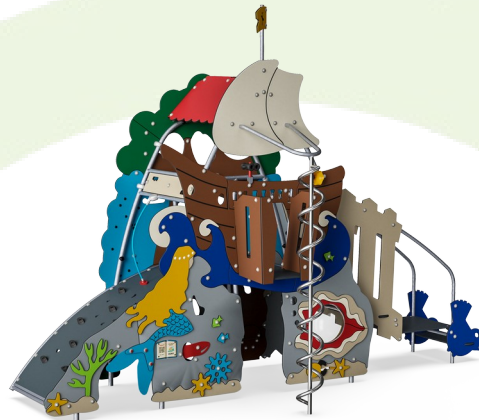
Montage-Information

Max. freie Fallhöhe	226 cm
Fläche des Fallraums	40,3 m ²
Gesamt-Montagezeit	31,6
Erforderlicher Erdaushub	0,91 m ³
Betonbedarf	0,00 m ³
Fundamenttiefe (Standard)	90 cm
Versandgewicht	901 kg
Verankerungsoptionen	TV ✓ OFM ✓

Garantie-Information

EcoCore HDPE	Lebenslang
Verzinkter Stahl	Lebenslang
HPL-Plattformen	15 Jahre
Seile & Netze	10 Jahre
Ersatzteilgarantie	10 Jahre



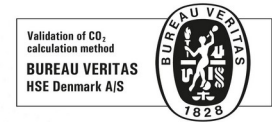


Von der Wiege bis zum Werkstor („cradle to gate“) (A1–A3)

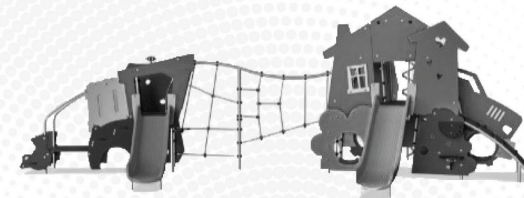
CO ₂ -Emissionen gesamt	CO ₂ e pro kg	Recycelte Materialien	
kg CO ₂ e	kg CO ₂ e pro kg	%	
MSC643100-3717P	1.496,36	2,08	57,23

Den allgemeinen Rahmen für diese Faktoren bilden die Umweltproduktdeklarationen (EPDs). Mithilfe dieser Grundregeln können die Umweltinformationen über den Lebenszyklus eines Produkts hinweg quantifiziert und Vergleiche zwischen Produkten, die dieselbe Funktion erfüllen, angestellt werden (vgl. ISO, 2006). Diese Struktur wird hier befolgt. Der Ansatz zur Lebenszyklusbewertung wird dabei auf die gesamte Herstellungsphase – vom Rohstoff bis zur Herstellung (A1–A3) – angewendet.

Kompan A/S
C.F. Tietgens Boulevard 32C
DK-5220 Odense SØ
Denmark



Verification of CO₂ calculation of: Themed play systems



Data version no. 2023-10-05

The CO₂ calculation and data are in compliance with the principles of a carbon footprint impact according to the GHG protocol (Greenhouse Gas Protocol), Scope 3, cradle to gate related to all individual components in the product category: "Themed play systems" represented by item no.: MSC641100-3717P.

(Scope 3 emissions include emission sources in the upstream and downstream value chain).

Date: 30. October 2023 | Valid until: 30. October 2025

Verified by:

Julie Marie Vejsgaard Larsen, LCA & EPD Consultant

Verification based on report: Validation of CO₂ calculation of 9 categories of Kompan product line, version 1.0, prepared by: Bureau Veritas HSE, Denmark: Julie M. V. Larsen.

Publication date: 30. October 2023

By Bureau Veritas HSE
www.bureauveritas.dk
+45 7731 1000

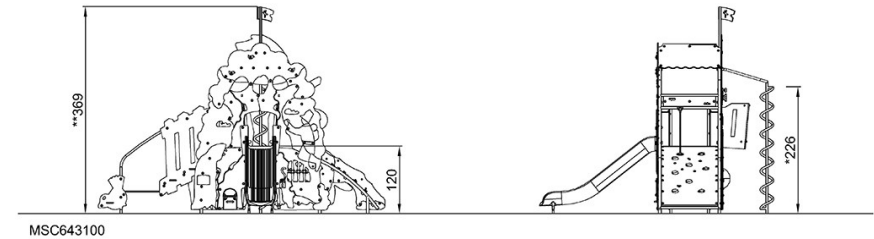
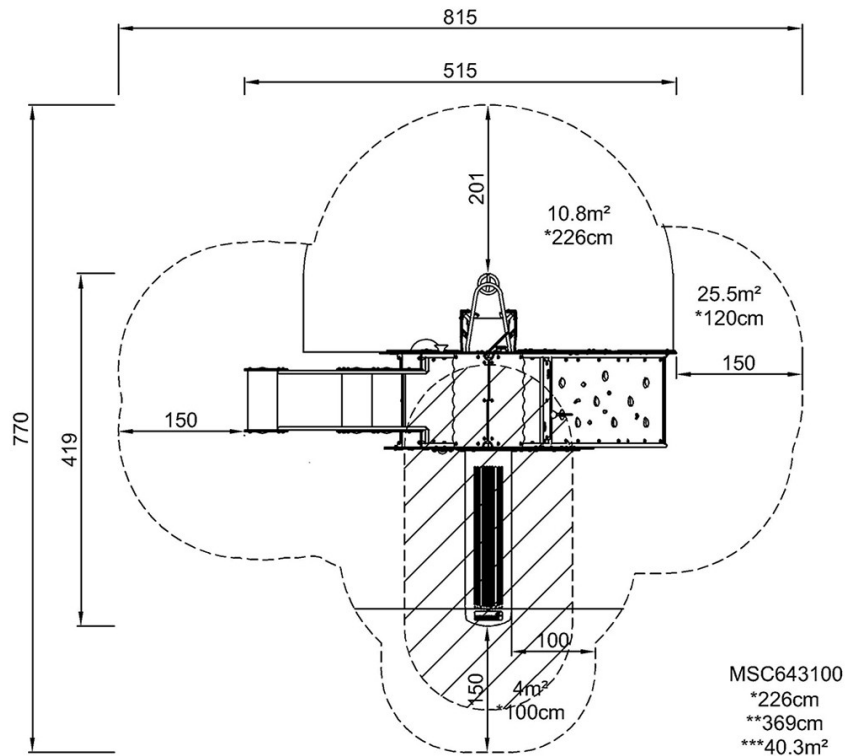


Kleine Meerjungfrau & Das Feuerzeug, ADA-Stufen

MSC6431

* Max freie Fallhöhe | ** Gesamthöhe | *** Fläche des Fallraums

* Max freie Fallhöhe | ** Gesamthöhe



[Klicken Sie hier, um die DRAUFSICHT anzuzeigen](#)

[Klicken Sie hier, um die SEITENANSICHT anzuzeigen](#)