

Fugleredegyngge, Ø120 cm, H: 2,5 m

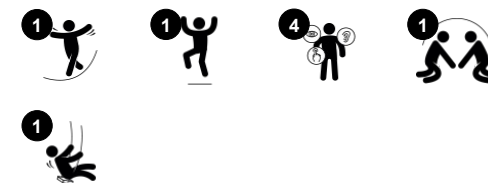
SW990111

KOMPAN
Let's play

Varenr. SW990111-03

Generel produktinformation

Dimensioner LxBxH	193x124x0 cm
Alder	2+
Antal brugere	7
Farvemuligheder	  



Veldesignede gyngesæder er essentielt for en fuldendt legeoplevelse for børn. KOMPAN er stolte af at kunne introducere vores to nye fuglerede designs. De fokuserer begge på brugervenlighed, kvalitet og sikkerhed. De nye sæder er tilgængelig med enten et reb-sæde eller skal-sæde.



Fugleredegyngge, Ø120 cm, H: 2,5 m

SW990111



Fugleredegyngge

Fysiske evner: balance, koordination og rumlig bevidsthed udvikles når man gynger. Når man gynger trænes arm-, ben- og kernemuskler, og knogletætheden styrkes når man hopper af og lander. **Social-emotionelle evner:** det rummelige gyngesæde er inkluderende og gør det muligt for mange at stå, ligge eller sidde sammen. **Kognitive evner:** her udvikles forståelsen af årsag og virkning, rytme samt tankefærdigheder hos de yngre børn.



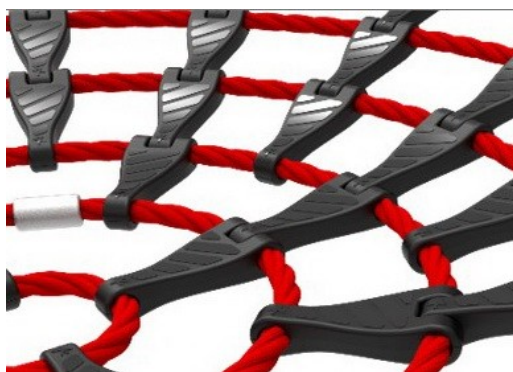
Fugleredegyngge, Ø120 cm, H: 2,5 m

SW990111

KOMPAN
Let's play



KOMPAN designede fugleredesæderne til at være lette i vægt og i overensstemmelse med de globale sikkerhedsstandarder. De bløde, stødabsorberende kofangere med skridsikker overflade gør svingesædet ekstremt brugervenligt. Vælg mellem en reb-version med forstærket PA-reb eller en støbt PE-version. Begge er udstyret med bløde gummikofangere.



Sædets rebbløkker er lavet af enkeltflettede PES-reb på 16 mm. Polyester-garnet er fremstillet af +95 % genbrugsmaterialer og er induktivt smeltet på hver tråd. PES har høj styrke og fremragende modstandsdygtighed over for slid og UV-stråling. Rebbløkkerne er forbundet med nylon (PA6).

Den stødabsorberende belægning langs kanten af gyngen er lavet af en kerne af stærk polypropylen (PP) med et blødere ydre lag af termoplastisk gummi (TPE). Den bløde, stødabsorberende belægning med skridsikker overflade gør gyngesædet ekstremt brugervenligt.



Vores kraftige gyngephæng i rustfrit stål med anti-wrap-funktion. Gyngephængene er fastgjort til tværbjælken med et svejset beslag med to bolte. Lejerne er indlejret med silikonesmøremiddel og behøver ikke yderligere smøring.

Den øvre kæde og sikkerhedskæden er lavet af rustfri stål i høj kvalitet for at sikre lang levetid.

Reb er lavet af UV-stabiliseret PA med indvendig stålkabelforstærkning. Rebet er induktionsbehandlet for at skabe en stærk forbindelse mellem stål og reb, hvilket fører til god slidstyrke.

Varenr. SW990111-03	
Installationsinformation	
Maks. faldhøjde	143 cm
Faldområde	18,9 m ²
Installationstid (timer)	0,5
Udgravningsmængde	0,00 m ³
Betonmængde	0,00 m ³
Forankringsdybde	0 cm
Fragtvægt	40 kg
Forankringsmuligheder	
Garanti	
Kæder	10 år
PE/PP komponenter	5 år
Reb & net	10 år
Garanterede reservedele	10 år



Bæredygtighedsdata

SW990111



Vugge-til-port A1-A3	Total CO ₂ udledning	CO ₂ e/kg	Genanvendte materialer
	kg CO ₂ e	kg CO ₂ e/kg	%
SW990111-03	192,98	5,35	21,80

Den overordnede ramme for disse faktorer er Environmental Product Declaration (EPD), som kvantificerer "miljøoplysninger om et produkts livscyklus og muliggør sammenligninger mellem produkter, der opfylder samme funktion" (ISO, 2006). Dette følger strukturen og anvender en livscyklusvurderingstilgang til hele produktfasen fra råvarer til fremstilling (A1-A3))

Kompan A/S

C.F. Tietgens Boulevard 32C
DK-5220 Odense SØ
Denmark



Verification of CO₂ calculation of: Freestanding play equipment



Data version no. 2023-10-05

The CO₂ calculation and data are in compliance with the principles of a carbon footprint impact according to the GHG protocol (Greenhouse Gas Protocol), Scope 3, cradle to gate related to all individual components in the product category: "Freestanding play equipment" represented by item no.: KSW92011-0910.

(Scope 3 emissions include emission sources in the upstream and downstream value chain).

Date: 30. October 2023 | Valid until: 30. October 2025

Verified by:

Julie Marie Vejsgaard Larsen, LCA & EPD Consultant

Verification based on report: Validation of CO₂ calculation of 9 categories of Kompan product line, version 1.0, prepared by: Bureau Veritas HSE, Denmark: Julie M. V. Larsen.

Publication date: 30. October 2023

By Bureau Veritas HSE
www.bureauveritas.dk
+45 7731 1000

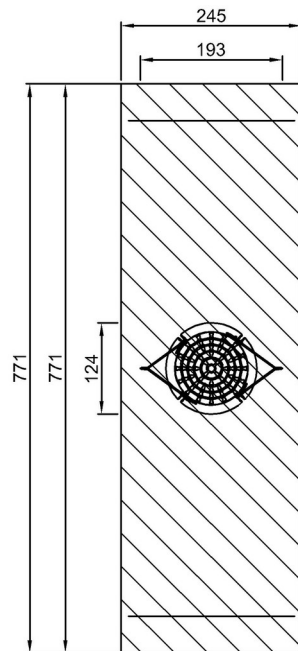


Fugleredegynge, Ø120 cm, H: 2,5 m

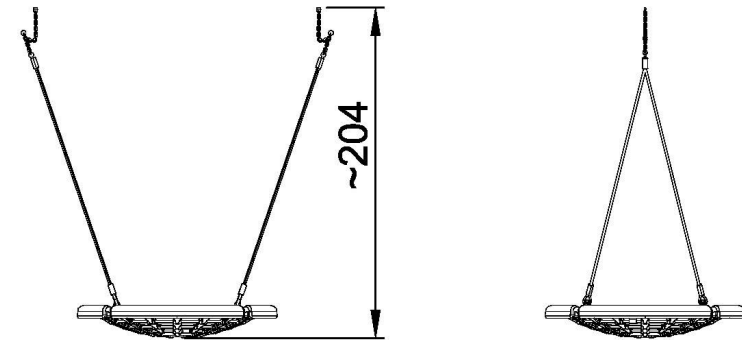
SW990111

* Maks. faldhøjde | ** Samlet højde | *** Faldområde

* Maks. faldhøjde | ** Samlet højde



SW990111
***18.9m²



SW990111
1:100

[Klik for at se FRA OVEN](#)

[Klik for at se FRA SIDEN](#)