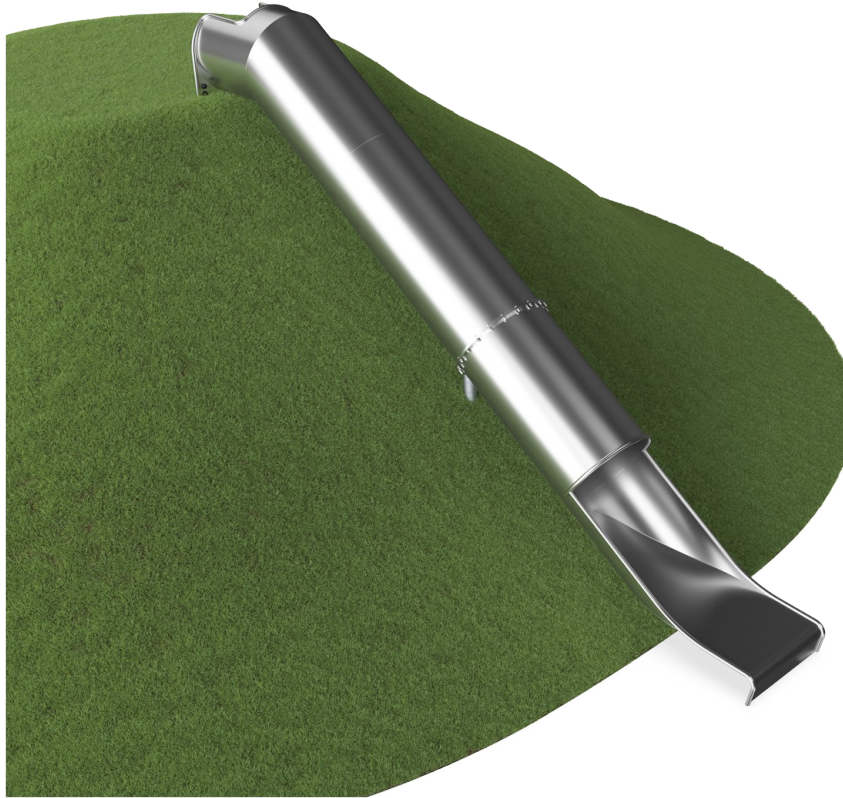


Tobogán de ladera

COR71009

KOMPANI
Let's play



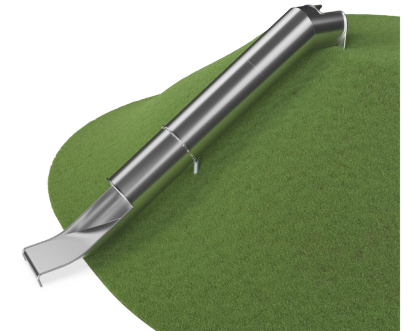
Número de artículo COR710091-0400	
Información general del producto	
Dimensiones LxAnch.xAl.	581x84x79 cm
Grupo de edad	3+
Usuarios	2
Opciones de color	●



El tobogán túnel de ladera es extremadamente atractivo. Hace que los niños suban y bajen una y otra vez. El tobogán podría ser la atracción principal en un parque infantil. Además de la inmensa emoción del deslizamiento, el tobogán también brinda apoyo a los niños en el desarrollo de habilidades motoras importantes. Los niños

entrenan el sentido del espacio y el equilibrio. Estos son importantes al gestionar el mundo de forma segura, evitando caídas y accidentes. Obtener el coraje para bajar por el empinado túnel agrega una dulce sensación de logro al deslizarse el tobogán. Este es un beneficio socioemocional, que se ve reforzado por la cooperación y las habilidades de toma de

turnos que los niños entrenan al ingresar. El ancho del tobogán invita a paseos con amigos.



Los datos están sujetos a cambios sin previo aviso.

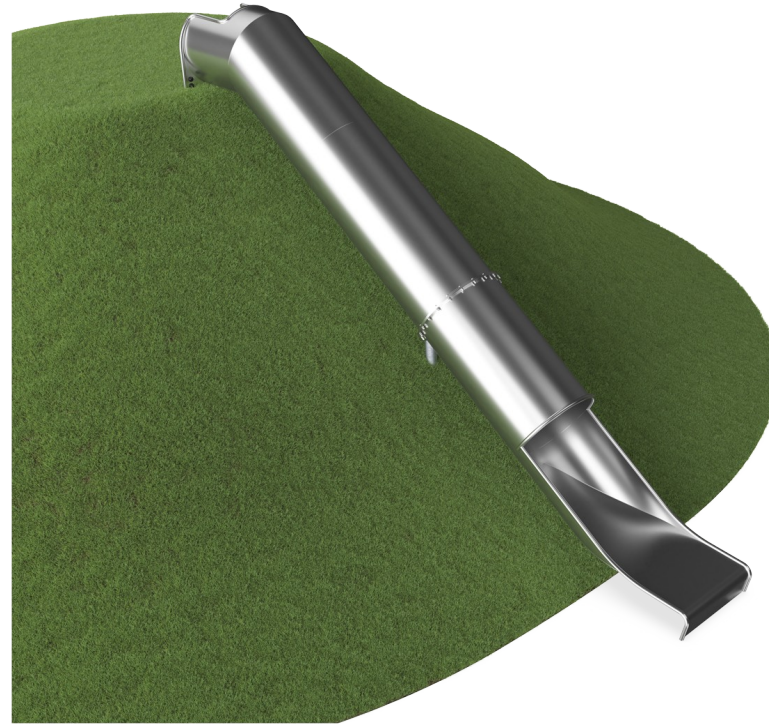
Tobogán de ladera

COR71009



Tobogán de tubo

Físico: el deslizamiento desarrolla la conciencia espacial y el sentido del equilibrio. Además, los músculos del tronco se entrenan al sentarse erguido y bajar. **Socio-emocional:** fomenta la emoción al bajar rápido, así como la empatía se estimula por el respeto de los turnos. **Cognitivo:** los niños pequeños entrenan su comprensión del espacio, de la velocidad y de las distancias cuando se deslizan hacia abajo rápidamente.



Tobogán de ladera

COR71009



A 35 °, el tobogán se establece en el ángulo óptimo para garantizar tanto la diversión como la seguridad del deslizamiento.

Para diferentes terrenos, los toboganes para de ladera están disponibles en 9 longitudes de 1 a 3 m.

Número de artículo COR710091-0400

Información de instalación

Altura máxima de caída	100 cm
Área de seguridad	15,0 m ²
Horas de instalación	8,4
Volumen de excavación	0,79 m ³
Volumen de hormigón	0,39 m ³
Profundidad de anclaje	100 cm
Peso del envío	418 kg
Opciones de anclaje	Enterrar ✓

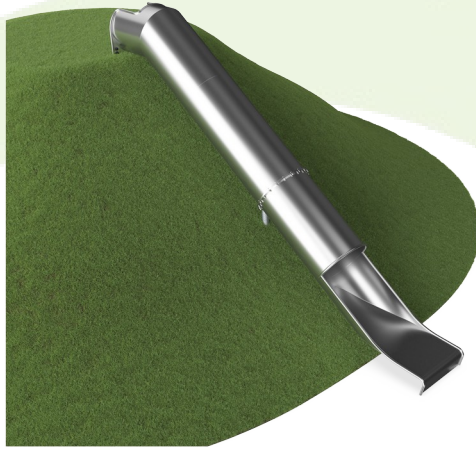
Garantías

Piezas de repuesto garantizadas	10 años
Corredera de acero inoxidable	10 años



Sustainability Data

COR71009



Cuna a puerta A1-A3	Emisión total CO ₂	CO ₂ e/kg	Materiales Reciclados
	kg de CO ₂ e	kg de CO ₂ e/kg	%
COR710091-0400	1.410,55	3,38	64,36

El marco general aplicado para estos factores es la Declaración Ambiental de Producto (EPD), que cuantifica "la información ambiental sobre el ciclo de vida de un producto y permite realizar comparaciones entre productos que cumplen la misma función" (ISO, 2006). Esto sigue la estructura y aplica un enfoque de evaluación del ciclo de vida a toda la etapa del producto, desde la materia prima hasta la fabricación (A1-A3))

Kompan A/S
C.F. Tietgens Boulevard 32C
DK-5220 Odense SØ
Denmark



Verification of CO₂ calculation of: Freestanding play equipment



Data version no. 2023-10-05

The CO₂ calculation and data are in compliance with the principles of a carbon footprint impact according to the GHG protocol (Greenhouse Gas Protocol), Scope 3, cradle to gate related to all individual components in the product category: "Freestanding play equipment" represented by item no.: GXY916012-3417.

(Scope 3 emissions include emission sources in the upstream and downstream value chain).

Date: 30. October 2023 | Valid until: 30. October 2025

Verified by:

Julie Marie Vejsgaard Larsen, LCA & EPD Consultant

Verification based on report: Validation of CO₂ calculation of 9 categories of Kompan product line, version 1.0, prepared by: Bureau Veritas HSE, Denmark: Julie M. V. Larsen.

Publication date: 30. October 2023

By Bureau Veritas HSE
www.bureauveritas.dk
+45 7731 1000

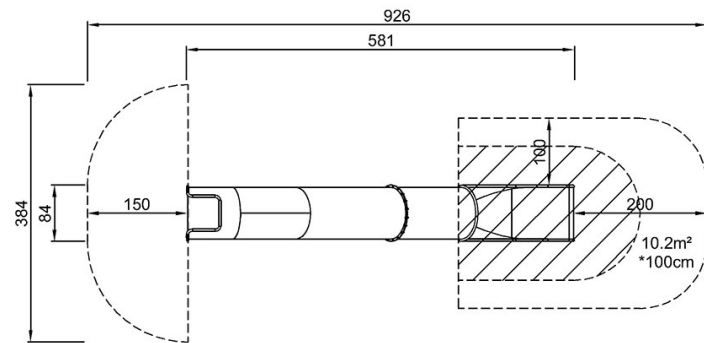


Tobogán de ladera

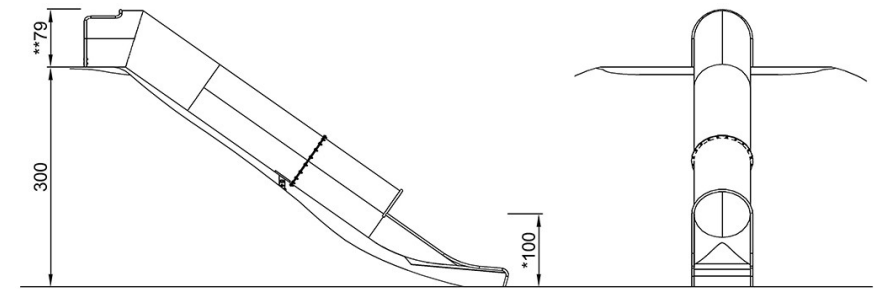
COR71009

* Altura Máx. de caída | ** Altura total | *** Área de seguridad

* Altura Máx. de caída | ** Altura total



COR710091-0400
*100cm
**79cm
***15m²



COR710091-0400

[Haga clic para ver VISTA SUPERIOR](#)

[Haga clic para ver VISTA LATERAL](#)