

Oase sandgrav

NRO532

KOMPANI
Let's play



Oase sandgraven er et attraktiv sand legeanlæg, der vil optage børn med masser af konstruktions- og sandleg i flere timer. Med to sandkraner og sandborde, begge på grundoverfladen, er der mulighed for leg hvor der kan samarbejdes som stimulerer social-følelsesmæssige færdigheder. Kranen arbejder både vandret og lodret ved at dreje den grå

plade eller trække i kæden. Sandspanden vil gå op eller ned, når du trækker i kæden. Det forbliver sat, når kæden slippes løs. Ud over at tilbyde fascinerende sandleg, er dette også fantastisk træning til børns logiske tænegang. Forhandling og samarbejde for at få sand til og fra sandbordet, er med til at udvikle barnets social-følelsesmæssige færdigheder. Med en

lavere platform og sandskovl kan små børn også være med i den dramatiske og udforskende leg. Dette stimulerer børns sprogelig udvikling og kognitiv-kreativ færdigheder såvel som finmotoriske færdigheder.

Varenr. NRO532-1021

Generel produktinformation

Dimensioner LxBxH	446x348x337 cm
Alder	2+
Antal brugere	25
Farvemuligheder	



Oase sandgrav

NRO532

KOMPANI
Let's play



Skråning

Fysiske evner: at kravle eller gå op og ned udvikler balance og krydskoordinering.

Social-emotionelle evner: hældningen støtter børn imens de klatrer, specielt yngre børn.



Sandskovl

Fysiske evner: udvikler fingerfærdighed og muskler. **Kognitive evner:** tømme og fylde skovlen understøtter forståelse af objekts varighed.



Sandkran

Fysiske evner: at trække i kæderne styrker børns armmuskler og fingerfærdighed. **Social-emotionelle evner:** her understøttes samarbejde, for eksempel når man skal modtage en spand. **Kognitive evner:** forståelse af kædernes mekanisme, hejse spanden op og ned, understøtter logisk tænkning. **Kreative evner:** når man arbejder med mobile legeredskaber, der kan efterlade mærker, støtter man barnets kreativitet.



Sanddisk med skål og si

Social-emotionelle evner: her kan børn samle og opbevare materialer, samarbejde og tage et hvil sammen. **Kreative evner:** sand kan løbe gennem sigten for at understøtte forståelsen af årsag og virkning samt objektpermanens.



Sanddisk med tragt

Social-emotionelle evner: her kan børn samle og opbevare materialer, samarbejde og tage et hvil sammen. **Kognitive evner:** sand kan køres gennem tragten for at skabe forståelse for årsag og virkning og objektpermanens: at materialer ikke forsvinder, men løber igennem i den anden ende.



Sandhjul

Kognitive evner: det roterende sandhjul stimulerer forståelsen af årsag og virkning.

Oase sandgrav

NRO532



Alle Robinia-redskaber fra KOMPAN er lavet af robinietræ fra ansvarlige europæiske kilder. Efter anmodning kan de leveres som FSC®-certificeret (FSC® C004450).



Malingen, der bruges til farvede komponenter, er vandbaseret med fremragende UV-modstand. Malingen er i overensstemmelse med EN 71 del 3.



Robiniaprodukterne er designet med et KOMPAN-farvekoncept med en række forskellige standardfarver. Træet kan også leveres som ubehandlet eller brunmalet med et pigment, der bevarer træfarven.



Produktet / aktiviteterne samles fra fabrikken for at sikre, at alle sikkerhedskrav overholdes.

Varenr. NRO532-1021

Installationsinformation

Maks. faldhøjde	88 cm
Faldområde	36,9 m ²
Installationstid (timer)	27,2
Udgravningsmængde	0,97 m ³
Betonmængde	0,19 m ³
Forankringsdybde	100 cm
Fragtvægt	1.239 kg
Forankringsmuligheder	I jorden ✓

Garanti

Robinietræ	15 år
Reb & net	10 år
Garanterede reservedele	10 år
Rustfri stålkomponenter	Livstid
Rustfri stålkomponenter	Livstid



Bæredygtighedsdata

NRO532



Vugge-til-port A1-A3	Total CO ₂ udledning	CO ₂ e/kg	Gen-anvendte materialer
	kg CO ₂ e	kg CO ₂ e/kg	%
NRO532-1021	467,43	0,47	4,88

Den overordnede ramme for disse faktorer er Environmental Product Declaration (EPD), som kvantificerer "miljøoplysninger om et produkts livscyklus og muliggør sammenligninger mellem produkter, der opfylder samme funktion" (ISO, 2006). Dette følger strukturen og anvender en livscyklusvurderingstilgang til hele produktfasen fra råvarer til fremstilling (A1-A3))

Kompan A/S

C.F. Tietgens Boulevard 32C
DK-5220 Odense SØ
Denmark



Verification of CO₂ calculation of: Nature play



Data version no. 2023-10-05

The CO₂ calculation and data are in compliance with the principles of a carbon footprint impact according to the GHG protocol (Greenhouse Gas Protocol), Scope 3, cradle to gate related to all individual components in the product category: "Nature play" represented by item no.: NRO409-0621.

(Scope 3 emissions include emission sources in the upstream and downstream value chain).

Date: 30. October 2023 | Valid until: 30. October 2025

Verified by:

Julie Marie Vejsgaard Larsen, LCA & EPD Consultant

Verification based on report: Validation of CO₂ calculation of 9 categories of Kompan product line, version 1.0, prepared by: Bureau Veritas HSE, Denmark: Julie M. V. Larsen.

Publication date: 30. October 2023

By Bureau Veritas HSE
www.bureauveritas.dk
+45 7731 1000

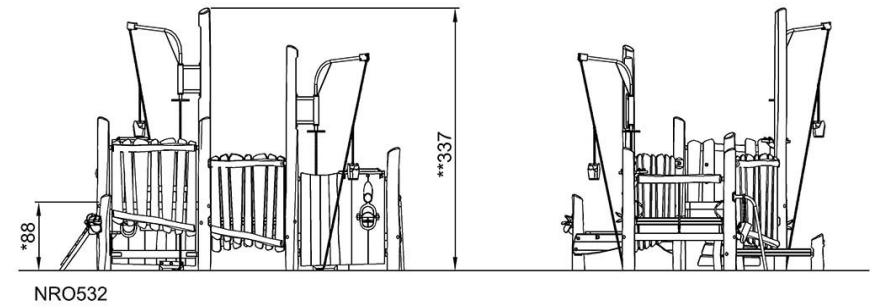
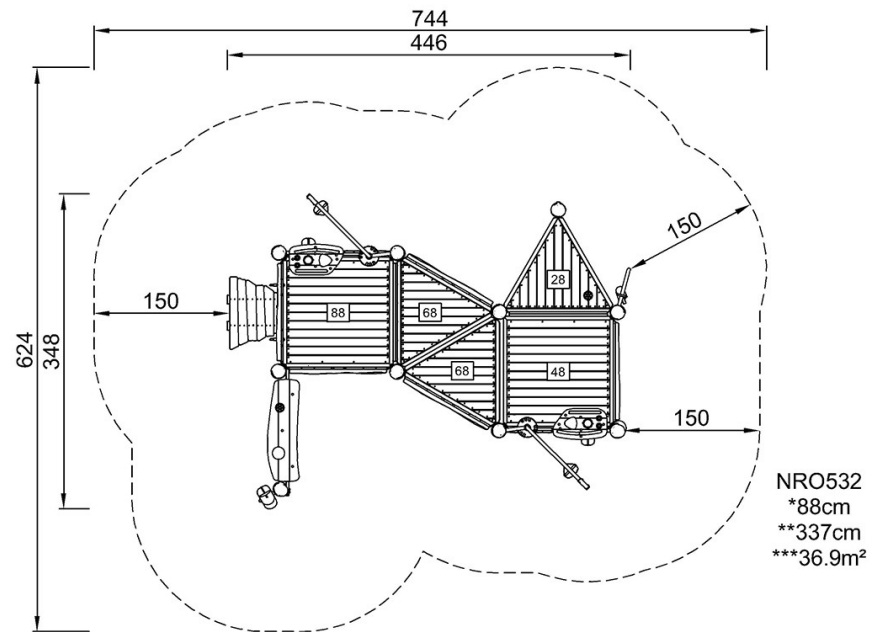


Oase sandgrav

NRO532

* Maks. faldhøjde | ** Samlet højde | *** Faldområde

* Maks. faldhøjde | ** Samlet højde



[Klik for at se FRA OVEN](#)

[Klik for at se FRA SIDEN](#)