

Łabędź

M174

KOMPANI
Let's play



Nr produktu M17401-01P

Ogólne Informacje o Produkcie

Wymiary DxSzxW	54x77x79 cm
Grupa wiekowa	1+
Max. Ilość Osób	1
Dostępne kolory	biały



Ciesz się przejażdżką na baśniowym Łabędziu. Siedząc bezpiecznie i wygodnie na sprężynowcu, wszystkie dzieci mogą doświadczyć przyjemności płynącej z bujania. Wygodne wsparcie pleców, boczne panele i uchwyty dla nóg to dobre wsparcie i bezpieczna przejażdżka, przez co jest to idealne urządzenie zabawowe dla dzieci o

mniejszej koordynacji lub z pewnymi niepełnosprawnościami. Jesteśmy przekonani, że wszystkie dzieci łatwo wsiądą i wysiądą z Łabędzia bez pomocy rodziców



Łabędź

M174



Motyw

Poznawcze: sugeruje temat i wspiera zabawę w tworzenie historii, która stymuluje umiejętności językowe i komunikacyjne.



Wsparcie pleców i stóp

Fizyczne: dodatkowe wsparcie pleców i stóp dla dzieci z zaburzeniami chodzenia. Kołysanie promuje poczucie równowagi i przestrzeni, które są ważne w poruszaniu się w przestrzeni. Mięśnie ramion i nóg wzmacniają się podczas trzymania i odpychania nogami.



Uchwyt

Fizyczne: pionowy chwyt na rączkach zapewnia śliski chwyt na różnych wysokościach, potrzebny przy intensywnym bujaniu się. Trenuje to mięśnie rąk oraz ramion.



Kołysząca się sprężyna

Fizyczne: sugeruje temat i wspiera teatralną zabawę, która stymuluje umiejętności językowe i komunikacyjne. **Poznawcze:** trenuje rozumienie przyczyny i skutku: gdy poruszam ciałem, sprężyna reaguje ruchem.

Łabędź

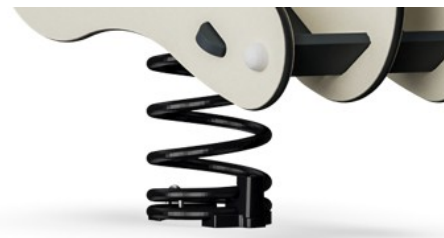
M174



Panele wykonane są z 19mm EcoCore™. EcoCore™ to niezwykle wytrzymały materiał, przyjazny środowisku, który nie tylko może być poddany procesowi recyklingu, ale również jego podstawa wykonana jest w 95% z materiałów pokonsumenckich wykonanych z zużytych opakowań po żywności.



Sprężyny od KOMPAN są wykonane z wysokiej jakości stali sprężynowej zgodnej z EN10270. Sprężyny czyszczone są przez fosforyzowanie przed pomalowaniem epoksydową farbą podkładową i poliestrowym malowaniem proszkowym. Sprężyny są umocowane przy użyciu wyjątkowego okucia zabezpieczającego przed zatrzasnięciem palców dla bezpieczeństwa i długotrwałości.



Sprężyny są umocowane przy użyciu wyjątkowego okucia zabezpieczającego przed zatrzasnięciem palców dla bezpieczeństwa i długotrwałości.



Uchwyty wykonane są formowane wtryskowo z wysokiej jakości nylonu (PA6). PA6 ma wysoką odporność na ścieralność i uderzenia.



Podnóżek wykonany jest z Laminatu Wysokociśnieniowego (HPL) o grubości 17,8mm, który odporny jest na ścieranie oraz posiada wyjątkową powierzchnię antypoślizgową KOMPAN.



Oparcie wykonane jest z PUR. Wszystkie komponenty zachowują swoje właściwości w temperaturze od -30°C do 60°C. Wszystkie materiały są stabilizowane do maksimum bez użycia metalowych stabilizatorów.

Nr produktu M17401-01P

Informacje Dotyczące Instalacji

Max. wysokość upadku	60 cm
Strefa bezpieczeństwa	8,0 m ²
Czas instalacji	3,2
Objętość wykopu	0,19 m ³
Objętość betonu	0,00 m ³
Głębokość podstawy (standardowa)	45 cm
Waga przesyłki	46 kg
Opcje kotwiczenia	W ziemi <input checked="" type="checkbox"/>
	Powierzchnia <input checked="" type="checkbox"/>

Informacje o Gwarancji

EcoCore HDPE	Dożywotnia
Siedzisko HPL	15 lat
Części Zapasowe	10 lat
Sprężyny	5 lat



Dane Dotyczące Zrównoważonego Rozwoju

M174



Od wydobycia surowców do opuszczenia wytwórni A1–A3

Całkowita emisja CO₂

CO₂e na kg produktu

Materiały pochodzące z recyklingu

kg CO₂e

kg CO₂e/kg

%

M17401-01P

93,72

2,30

50,17

Ogólne ramy stosowane dla tych czynników to Środowiskowa Deklaracja Produktu (EPD), która określa ilościowo "informacje środowiskowe dotyczące cyklu życia produktu i umożliwia porównywanie produktów spełniających tę samą funkcję" (ISO, 2006). W niniejszym dokumencie przyjęto strukturę i zastosowano podejście oceny cyklu życia w odniesieniu do całego etapu produktu, od surowców po produkcję (A1-A3).

Kompan A/S

C.F. Tietgens Boulevard 32C
DK-5220 Odense SØ
Denmark

Validation of CO₂ calculation method
BUREAU VERITAS
HSE Denmark A/S



**Verification of CO₂ calculation of:
Freestanding play equipment**



Data version no. 2023-10-05

The CO₂ calculation and data are in compliance with the principles of a carbon footprint impact according to the GHG protocol (Greenhouse Gas Protocol), Scope 3, cradle to gate related to all individual components in the product category: "Freestanding play equipment" represented by item no.: GXY916012-3417.

(Scope 3 emissions include emission sources in the upstream and downstream value chain).

Date: 30. October 2023 | Valid until: 30. October 2025

Verified by:

Julie Marie Vejsgaard Larsen, LCA & EPD Consultant

Verification based on report: Validation of CO₂ calculation of 9 categories of Kompan product line, version 1.0, prepared by: Bureau Veritas HSE, Denmark: Julie M. V. Larsen.

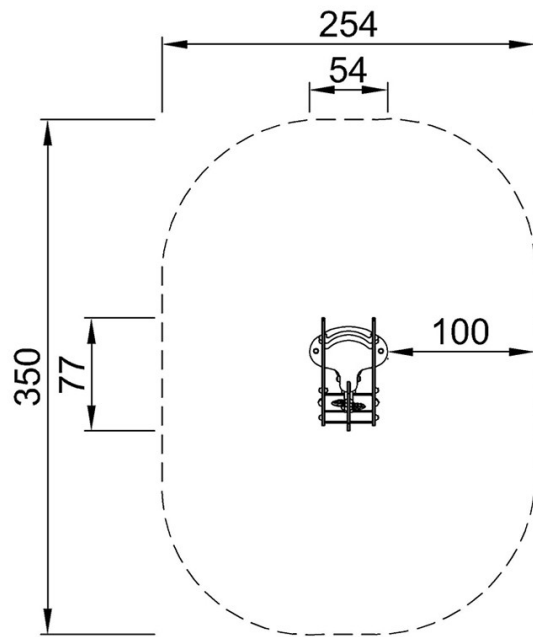
Publication date: 30. October 2023

By Bureau Veritas HSE
www.bureauveritas.dk
+45 7731 1000

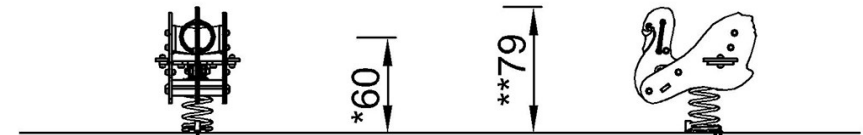


* Max Wys. Upadku | ** Wysokość | *** Strefa Bezpieczeństwa

* Max Wys. Upadku | ** Max Wysokość



M17401
*60cm
**79cm
***8m²



M17401

[Kliknij, aby zobaczyć RZUT Z GÓRY](#)

[Kliknij, aby zobaczyć RZUT BOCZNY](#)