


# Canasta de baloncesto

FRE3026

**KOMPAN**  
Let's play



Número de artículo FRE3026-3717	
<b>Información general del producto</b>	
Dimensiones LxAnch.xAl.	197x142x368 cm
Grupo de edad	3+
Usuarios	-
Opciones de color	

Canasta de Baloncesco, red de cadenas



# Canasta de baloncesto

FRE3026

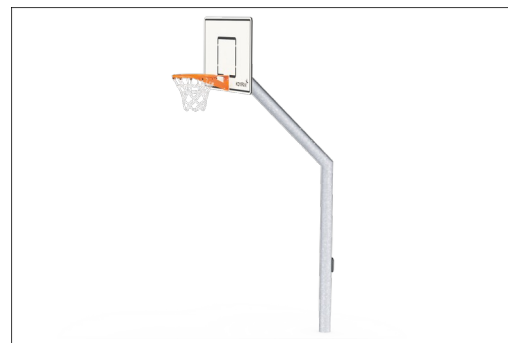
**KOMPAN**  
Let's play



The basketball hoop is made from hot dipped galvanized steel with a powder coated finish. The net is made from Ø4 chain links made from s235 Galvanized steel or stainless-steel chains which meet the requirements in ISO1434-ISO1435 and DIN766. The chains have a circumference of ~Ø30cm at the bottom and ~Ø50cm at the top.



Paneles de material HDPE de 19 mm. Los paneles de HDPE son altamente durables y 100% reciclables después de su uso. Los paneles con centro negro tienen un núcleo de material 100% reciclado.



Las superficies de acero están galvanizadas en caliente por dentro y por fuera con zinc sin plomo. La galvanización tiene una excelente resistencia a la corrosión en ambientes exteriores y requiere poco mantenimiento.

Número de artículo FRE3026-3717

## Información de instalación

Altura máxima de caída	0 cm
Área de seguridad	0,0 m <sup>2</sup>
Horas de instalación	2,9
Volumen de excavación	0,32 m <sup>3</sup>
Volumen de hormigón	0,31 m <sup>3</sup>
Profundidad de anclaje	90 cm
Peso del envío	130 kg
Opciones de anclaje	Enterrar ✓ Suelo duro ✓

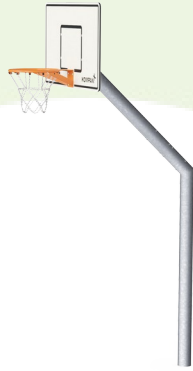
## Garantías

EcoCore HDPE	De por vida
Puesto de HDG	De por vida
Piezas de repuesto garantizadas	10 años



# Sustainability Data

FRE3026



Cuna a puerta A1-A3	Emisión total CO <sub>2</sub>	CO <sub>2</sub> e/kg	Materiales Reciclados
	kg de CO <sub>2</sub> e	kg de CO <sub>2</sub> e/kg	%
<b>FRE3026-3717</b>	282,43	2,29	57,61

El marco general aplicado para estos factores es la Declaración Ambiental de Producto (EPD), que cuantifica "la información ambiental sobre el ciclo de vida de un producto y permite realizar comparaciones entre productos que cumplen la misma función" (ISO, 2006). Esto sigue la estructura y aplica un enfoque de evaluación del ciclo de vida a toda la etapa del producto, desde la materia prima hasta la fabricación (A1-A3))

**Kompan A/S**  
 C.F. Tietgens Boulevard 32C  
 DK-5220 Odense SØ  
 Denmark



## Verification of CO<sub>2</sub> calculation of: Sport



Data version no. 2023-10-05

The CO<sub>2</sub> calculation and data are in compliance with the principles of a carbon footprint impact according to the GHG protocol (Greenhouse Gas Protocol), Scope 3, cradle to gate related to all individual components in the product category: "Sport" represented by item no: FRE600202-0901.

(Scope 3 emissions include emission sources in the upstream and downstream value chain).

**Date: 30. October 2023 | Valid until: 30. October 2025**

Verified by:

Julie Marie Vejsgaard Larsen, LCA & EPD Consultant

Verification based on report: Validation of CO<sub>2</sub> calculation of 9 categories of Kompan product line, version 1.0, prepared by: Bureau Veritas HSE, Denmark: Julie M. V. Larsen.

**Publication date: 30. October 2023**

By Bureau Veritas HSE  
 www.bureauveritas.dk  
 +45 7731 1000

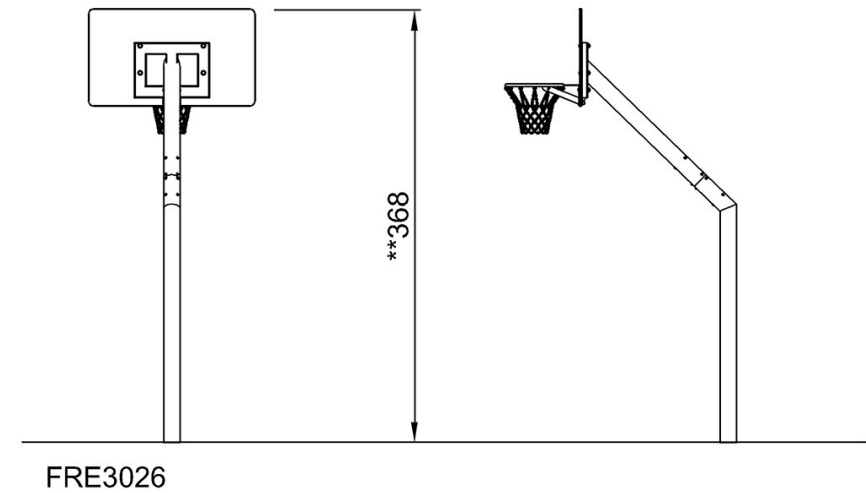
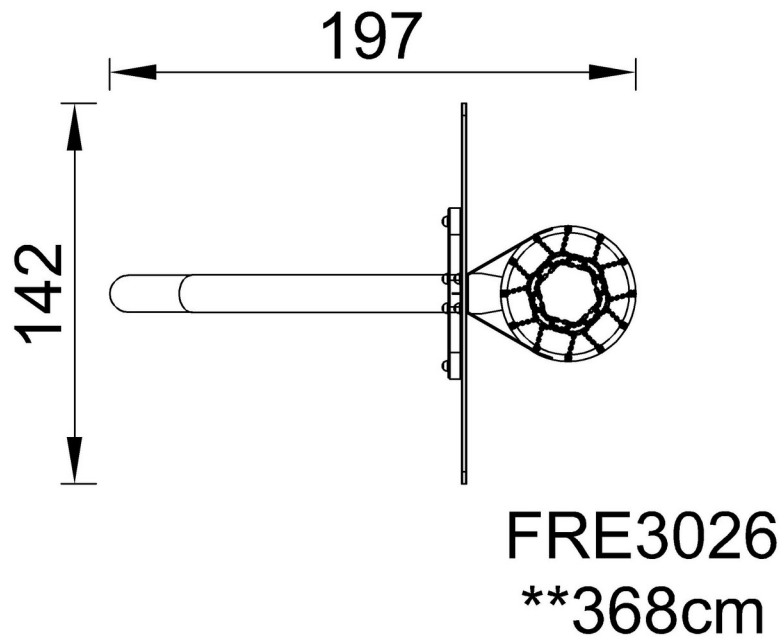


# Canasta de baloncesto

FRE3026

\* Altura Máx. de caída | \*\* Altura total | \*\*\* Área de seguridad

\* Altura Máx. de caída | \*\* Altura total



[Haga clic para ver VISTA SUPERIOR](#)

[Haga clic para ver VISTA LATERAL](#)