

# Boogie Spinner™

ELE400068

**KOMPAN**  
Let's play



Boogie Spinners fantasifulla form och roliga funktion lockar barn om och om igen. De nya rörelserna, en lutande effekt i kombination med rotation, väcker barnens känsla av förundran och är roliga för magen. Den reagerar på barnens rörelser och snurrar när man trycker och drar i den, vilket tränar armar och benmuskler. När barnen håller hårt i handtaget

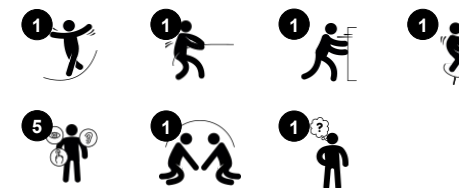
tränar de sina magmuskler och armmuskler. Den roterande rörelsen tränar känslan av utrymme och balans, vilket är grundläggande för alla andra motoriska färdigheter och motorisk kontroll. Boogie Spinners rymliga plattform uppmuntrar till social interaktion med roliga förhandlingar, turtagning och samarbete. Boogie Spinner underlättar spännande lek och

social lek.

Artikelnr. ELE400068-3217RE

## Generell produktinformation

Dimension LxWxH	123x124x129 cm
Åldersgrupp	6+
Kapacitet (användare)	4
Färgalternativ	



# Boogie Spinner™

ELE400068



## Böjd plattform

**Fysisk:** tränar balans- och rumsuppfattningen samt muskelstyrka och bentäthet i över- och underkroppen när barnen håller i sig eller hoppar på och av. **Socioemotionell:** den horisontella ytan gör det möjligt för barn att leka och dela med sig, träna samarbete och förhandlingsförmåga samt bygga upp självförtroende och empati.



## Handtag

**Fysisk:** de vertikala handtagen säkerställer ett bra grepp på olika höjder, nödvändigt för att gunga intensivt. Detta tränar hand- och armmuskler.



## Lutning

**Fysisk:** koordination och balans stöds vid snurming. Muskler tränas när barnen puttar och drar för att skapa rörelse. Att hoppa på och av stärker bentätheten. **Socioemotionell:** samarbete, hänsynstagande och turtagning. **Kognitiv:** logiskt tänkande, uträknande för vad som behöver göras för att rotera, påskynda eller sakta ner rotationen.

# Boogie Spinner™

ELE400068



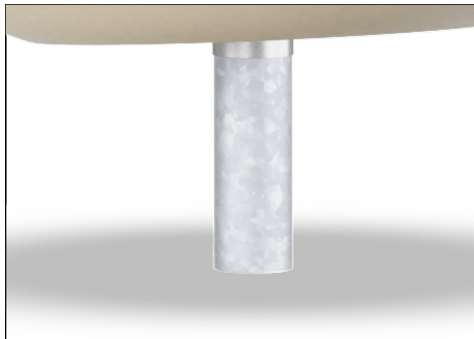
Boogie Spinner är monterad med dubbla lager, vilket innebär att den kan röra sig från sida till sida medan den snurrar, vilket skapar en extra utmaning. För att garantera säkerheten är karusellen utrustad med ett 360-graders metallhandtag på toppen, samt en halkfri ståyta.



Kompan har utformat Boogie Spinner med en mjuk, stötdämpande 360-graders stötfångare med halkfri yta som gör den säker och ytterst användarvänlig.



Mittdelen av Boogie Spinner är tillverkad av återvinningsbar polyeten (PE) av 33 % post-consumer-material. Den är rotationsgjuten i ett stycke med integrerade metallgångbussningar och vattendraineringshål för att säkerställa hög slitstyrka i alla klimat runt om i världen.



Stålytorna är varmförzinkade in- och utvändigt med blyfri zink. Galvaniseringen har utmärkt korrosionsbeständighet i utomhusmiljöer och kräver lågt underhåll.



Kraftigt konstruerat lagersystem med en rad djupa spårkullager med gummitätningar. Den helt slutna lagerkonstruktionen är smord och underhållsfri.



Boogie Spinner finns tillgänglig i fem olika färger: röd, grön, blå, beige och teal.

Artikelnr. ELE400068-3217RE

## Installationsinformation

Max. fallhöjd	100 cm
Säkerhetsområde	25,0 m <sup>2</sup>
Total installationstid	2,8
Grävdjup (volym)	0,44 m <sup>3</sup>
Betong (volym)	0,25 m <sup>3</sup>
Stolpdjup (standard)	90 cm
Fraktvikt	226 kg
Förankring	Nedgrävning ✓
	Ytmontering ✓

## Information om garanti

Ihålliga PE-delar	10 år
Varmförzinkat stål	Livstidsgaranti
Rörliga delar	2 år
Reservdelar garanterade	10 år

**EN**  
**1176**  
compliant

# Hållbarhetsdata

ELE400068



Cradle to Gate A1-A3	Totalt CO <sub>2</sub> -utsläpp	CO <sub>2</sub> e per kg	Återvunna material
	kg CO <sub>2</sub> e	kg CO <sub>2</sub> e/kg	%
<b>ELE400068-3217RE</b>	253,22	2,65	42,84

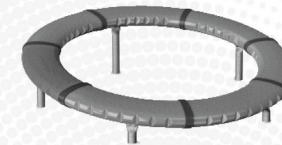
Det övergripande ramverket som tillämpas för dessa faktorer är miljövarudeklarationen (EPD, Environmental Product Declaration), som kvantifierar "miljöinformation om produktens livscykel och möjliggör jämförelser av produkter som uppfyller samma funktion" (ISO, 2006). Denna struktur följer här och använder en livscykelanalys för hela produktstadiet från råmaterial till färdig produkt (A1-A3).

## Kompan A/S

C.F. Tietgens Boulevard 32C  
DK-5220 Odense SØ  
Denmark



## Verification of CO<sub>2</sub> calculation of: Freestanding play equipment



Data version no. 2023-10-05

The CO<sub>2</sub> calculation and data are in compliance with the principles of a carbon footprint impact according to the GHG protocol (Greenhouse Gas Protocol), Scope 3, cradle to gate related to all individual components in the product category: "Freestanding play equipment" represented by item no.: GXY916012-3417.

(Scope 3 emissions include emission sources in the upstream and downstream value chain).

**Date: 30. October 2023 | Valid until: 30. October 2025**

Verified by:

Julie Marie Vejsgaard Larsen, LCA & EPD Consultant

Verification based on report: Validation of CO<sub>2</sub> calculation of 9 categories of Kompan product line, version 1.0, prepared by: Bureau Veritas HSE, Denmark: Julie M. V. Larsen.

**Publication date: 30. October 2023**

By Bureau Veritas HSE  
www.bureauveritas.dk  
+45 7731 1000

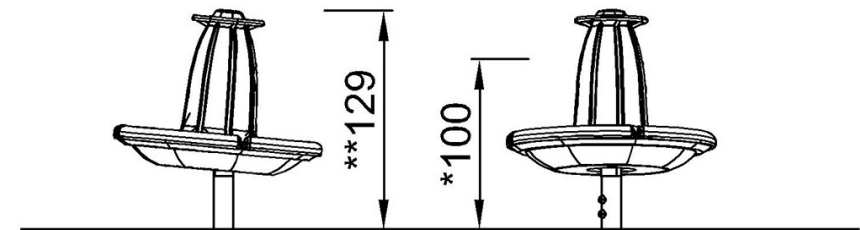
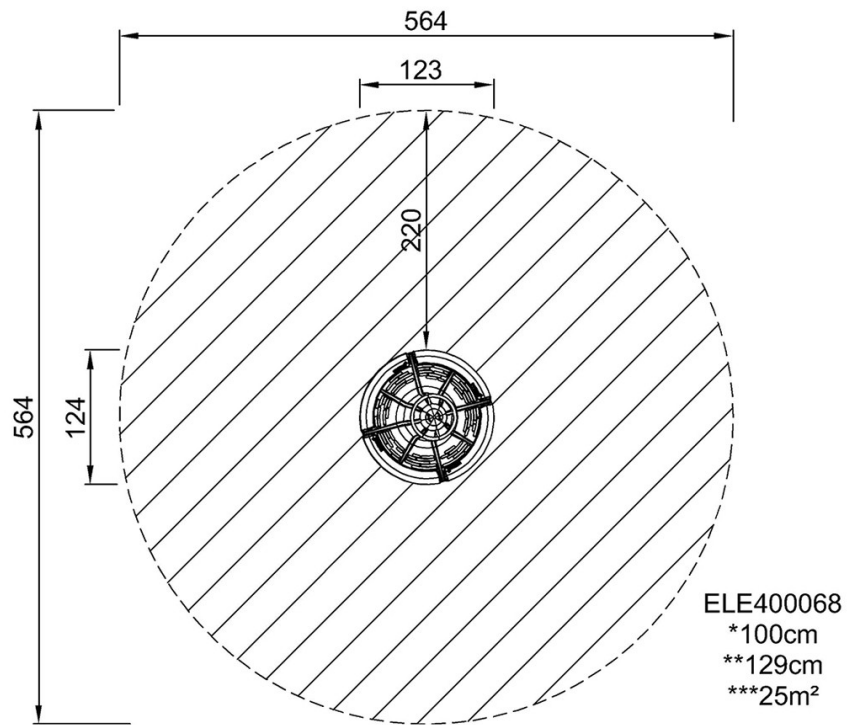


# Boogie Spinner™

ELE400068

\* Max fallhöjd | \*\* Totalhöjd | \*\*\* Säkerhetsyta

\* Max fallhöjd | \*\* Totalhöjd



ELE400068

[Klicka för att se TOP VIEW](#)

[Klicka för att se SIDE VIEW](#)