

Suspension Trainer Compact

FAZ107

KOMPAN
Let's play



Varenr. FAZ10700-0900

Generel produktinformation

Dimensioner LxBxH 227x119x291 cm

Alder 13+

Antal brugere 2

Farvemuligheder



Se mere i KOMPAN Fitness app



Træning med Suspension Trainers er meget effektiv, fordi den samtidig øger styrke, balance, fleksibilitet og stabilitet i ryg og mave. Med 49 øvelser er Suspension Trainers et af de mest alsidige træningsredskaber, hvor alle muskelgrupper kan trænes på en funktionel og effektiv måde, uanset hvad brugerens kondition er. Med Suspension Trainers kan alle træne på

deres eget niveau på grund af den skalerbare modstand. Intensiteten af hver øvelse kan justeres ved at ændre kroppens position for at tilføje mere eller mindre modstand.



Suspension Trainer Compact

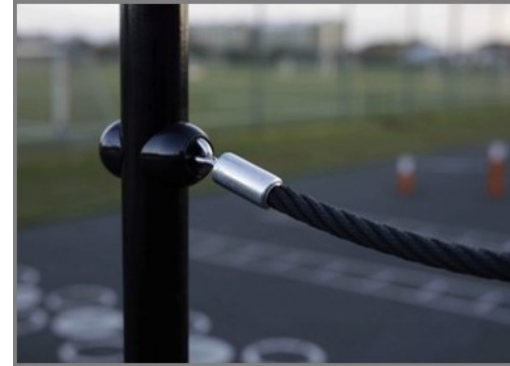
FAZ107



De unikt designede håndtag er lavet af PUR og en forstærket aluminiumsramme, der sikrer et stærkt, men let design. De ergonomisk formede håndtag garanterer et godt og behageligt greb for alle brugere.



KOMPAN suspension trainer har uafhængigt forankrede håndtag med en afstand på 40 cm mellem rebene. Det giver brugeren masser af træningspladser mellem rebene og gør ophængstræneren ekstremt let og behagelig at bruge.



Rebene er lavet af UV-stabiliseret PES med indvendig stålkabelforstærkning. Polyester garnet er fremstillet af +95 % genbrugsmaterialer og er induktivt smeltet på hver tråd, hvilket giver god slidstyrke.



Stolperne er Ø101,6 x 2 mm og er lavet af forgalvaniseret og pulverlakeret kulstofstål. Dette giver en god beskyttelse i alle klimaer.



KOMPAN fitnessprodukter fås som standard i Orange, RAL2010 og Grå, RAL7012. Alle andre RAL-farver fås på anmodning. Det vil altid være muligt at matche omgivelserne eller farvetemaet!



Skiltet er lavet af en 15 mm polycarbonat og er understøttet af en topstang på Ø38,2 mm. Dette er en ekstremt solid skilt, som giver stor strukturel stabilitet. Skiltet viser 11 grundlæggende øvelser og har en QR-kode, som henviser til KOMPAN Fitness app, der tilbyder udvidet vejledning til øvelser og træning.

Varenr. FAZ10700-0900

Installationsinformation

Maks. faldhøjde	0 cm
Faldområde	13,0 m ²
Installationstid (timer)	4,4
Udgravningsmængde	0,25 m ³
Betonmængde	0,14 m ³
Forankringsdybde	90 cm
Fragtvægt	289 kg
Forankringsmuligheder	I jorden ✓ Overflade ✓

Garanti

Coatede Ståldele	10 år
PUR komponenter	10 år
Reb & net	10 år
Skilte	10 år
Garanterede reservedele	10 år



Bæredygtighedsdata

FAZ107



Vugge-til-port A1-A3	Total CO ₂ udledning	CO ₂ e/kg	Genanvendte materialer
	kg CO ₂ e	kg CO ₂ e/kg	%
FAZ10700-0900	503,03	3,74	44,37

Den overordnede ramme for disse faktorer er Environmental Product Declaration (EPD), som kvantificerer "miljøoplysninger om et produkts livscyklus og muliggør sammenligninger mellem produkter, der opfylder samme funktion" (ISO, 2006). Dette følger strukturen og anvender en livscyklusvurderingstilgang til hele produktfasen fra råvarer til fremstilling (A1-A3))

Kompan A/S

C.F. Tietgens Boulevard 32C
DK-5220 Odense SØ
Denmark



Verification of CO₂ calculation of: Fitness



Data version no. 2023-10-05

The CO₂ calculation and data are in compliance with the principles of a carbon footprint impact according to the GHG protocol (Greenhouse Gas Protocol), Scope 3, cradle to gate related to all individual components in the product category: "Fitness" represented by item no.: FAZ10100-0900.

(Scope 3 emissions include emission sources in the upstream and downstream value chain).

Date: 30. October 2023 | Valid until: 30. October 2025

Verified by:

Julie Marie Vejsgaard Larsen, LCA & EPD Consultant

Verification based on report: Validation of CO₂ calculation of 9 categories of Kompan product line, version 1.0, prepared by: Bureau Veritas HSE, Denmark: Julie M. V. Larsen.

Publication date: 30. October 2023

By Bureau Veritas HSE
www.bureauveritas.dk
+45 7731 1000

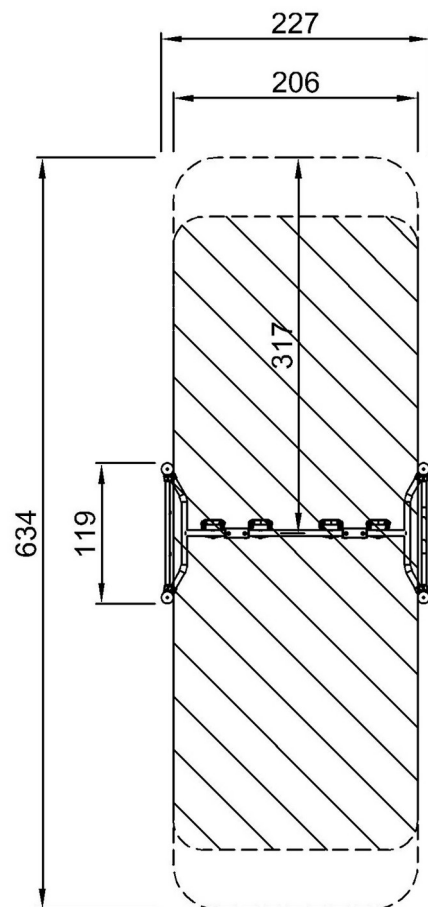


Suspension Trainer Compact

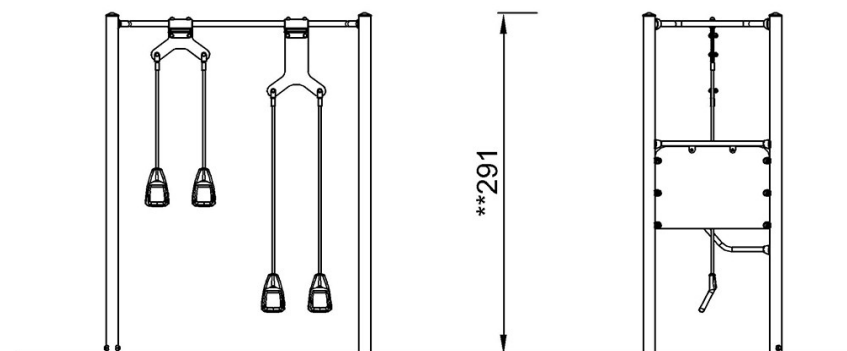
FAZ107

* Maks. faldhøjde | ** Samlet højde | *** Faldområde

* Maks. faldhøjde | ** Samlet højde



FAZ10700
**291cm
***13m²



FAZ10700

[Klik for at se FRA OVEN](#)

[Klik for at se FRA SIDEN](#)