

# Achiever

PCE206021

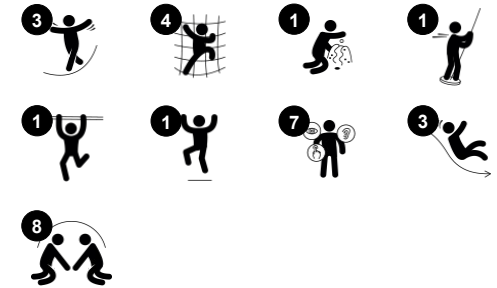
**KOMPANI**  
Let's play



Varenr. PCE206021-0903

## Generel produktinformation

Dimensioner LxBxH	735x530x230 cm
Alder	2+
Antal brugere	20
Farvemuligheder	



Wow! Achiever er et fantastisk legeredskab, der byder på masser af leg. Aktiviteterne tilskynder til leg i længere tid. Med de varierende klatremuligheder, kan børn klatre på flere forskellige måder, hvilket er både sjovt og udfordrende. Den dobbelte rutsjebane og den buet rutsjebane sammen med brandmandsstangen giver en spændende tur

ned til jordoverfladen igen. Den specielt designet balkon tilskynder børn til fantasifuld og opdigtet leg. Udover rutsjebanerne og klatremulighederne, er der masser af muligheder for social leg, der hjælper børn med at opbygge vigtige sociale og følelsesmæssige færdigheder. Dette redskab vil motivere børn til at lege i længere tid.



# Achiever

PCE206021

**KOMPAN**  
Let's play



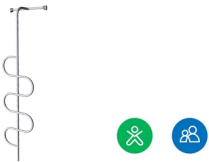
## Stige

**Fysiske evner:** her understøttes krydskoordination og hånd-øje-koordination når børn klatrer på stigen. Her bruger de især ben- og armmuskulatur. **Social-emotionelle evner:** her lærer børn at skiftes og samarbejde.



## Dobbeltrutsjebane

**Fysiske evner:** her udvikles balance og rumlig bevidsthed, som børn rutsjer. Desuden styrkes muskler, når børn sidder op og rutsjer. **Social-emotionelle evner:** inviterer til socialt samvær, støtter lege mellem forældre, børn og venner. **Kognitive evner:** små børn udvikler deres forståelse af rum, hastighed og afstand, som de glider ned.



## Klatrerstang

**Fysiske evner:** her udvikles krydskoordinering og musklestyrke. **Social-emotionelle evner:** samarbejde og tage skift.



## Klatre-net

**Fysiske evner:** her udvikles krydskoordinering og musklestyrke, som børn klatrer. De store masker giver mulighed for at klatre og kravle igennem, der understøtter rumlig bevidsthed og proprioception. **Social-emotionelle evner:** de store masker tillader børn at sidde sammen og snakke.



## Megafon

**Social-emotionelle evner:** her udvikles sproglige evner og børn lærer at skiftes. **Kognitive evner:** når stemmen forvrænges stimuleres nysgerrigheden og børn lærer at skiftes.



## Brandmandsstangen

**Fysiske evner:** her understøttes koordination og muskelopbygning, som børn glider ned. Når børn lander styrker det deres knogletæthed. **Social-emotionelle evner:** børnene lærer at skiftes og tage risici. **Kognitive evner:** små børn udvikler deres forståelse af rum, hastighed og afstand, som de glider ned.

# Achiever

PCE206021



Paneler af 19 mm EcoCore™. EcoCore™ er et meget holdbart materiale, som ikke kun kan genbruges efter brug, men som også består af materiale, der er produceret af +95 % genanvendt materiale fra fødevareemballageaffald.



ELEMENTS-tagene er lavet af genanvendeligt PE fremstillet af 33 % genanvendte forbrugeraffald, såsom fødevareemballage, med en vægtykkelse på mindst 5 mm for at sikre høj holdbarhed i alle klimaer rundt om i verden. Stålrørene er varmgalvaniserede indvendigt og udvendigt for maksimal holdbarhed.



Sejl af kommercielt 95 PE med høj densitet strikket specielt til solskygge strukturer. Sejlene behandles med UV-stabilisatorer for at sikre en lang levetid. Sejlene understøttes af en varmgalvaniseret stålramme og strammes af rustfrie stålanordninger.



Stolperne er lavet af for-galvaniseret stål i høj kvalitet med pulverlakeret overflade. Stolpetoppe er lukket med hætter af UV-stabiliseret nylon (PA6). De støbte grå platforme er lavet af 75 % PP-materiale bestående af forbrugeraffald, som udtjente fiskenet, med et skridsikkert mønster og overflade. Alle platforme er understøttet af unikt designede aluminiumsprofiler med lavt kulstofindhold og flere fastgørelsesmuligheder.



Rutsjebanerne fås enten i formstøbt PE fremstillet af 33 % genbrugsmaterialer i forskellige farver eller i AISI304 rustfrit stål med en tykkelse på 2 mm.



Ståloverfladerne er varmgalvaniseret indvendigt og udvendigt med blyfri zink. Galvaniseringen har fremragende korrosionsbestandighed i udendørs miljøer og kræver lav vedligeholdelse.

Varenr. PCE206021-0903

### Installationsinformation

Maks. faldhøjde	224 cm
Faldområde	52,9 m <sup>2</sup>
Installationstid (timer)	20,2
Udgravningsmængde	0,48 m <sup>3</sup>
Betonmængde	0,02 m <sup>3</sup>
Forankringsdybde	90 cm
Fragtvægt	656 kg
Forankringsmuligheder	I jorden ✓ Overflade ✓

### Garanti

EcoCore HDPE	Livstid
Udhulede PE-dele	10 år
Stolpe	10 år
PP-dæk	10 år
Garanterede reservedele	10 år



# Bæredygtighedsdata

PCE206021



Vugge-til-port A1-A3	Total CO <sub>2</sub> udledning	CO <sub>2</sub> e/kg	Gen-anvendte materialer
	kg CO <sub>2</sub> e	kg CO <sub>2</sub> e/kg	%
<b>PCE206021-0903</b>	1.059,18	2,13	56,82

Den overordnede ramme for disse faktorer er Environmental Product Declaration (EPD), som kvantificerer "miljøoplysninger om et produkts livscyklus og muliggør sammenligninger mellem produkter, der opfylder samme funktion" (ISO, 2006). Dette følger strukturen og anvender en livscyklusvurderingstilgang til hele produktfasen fra råvarer til fremstilling (A1-A3))

**Kompan A/S**  
C.F. Tietgens Boulevard 32C  
DK-5220 Odense SØ  
Denmark



## Verification of CO<sub>2</sub> calculation of: Play systems



Data version no. 2023-10-05

The CO<sub>2</sub> calculation and data are in compliance with the principles of a carbon footprint impact according to the GHG protocol (Greenhouse Gas Protocol), Scope 3, cradle to gate related to all individual components in the product category: "Play systems" represented by item no.: PCM200321-0950.

(Scope 3 emissions include emission sources in the upstream and downstream value chain).

**Date: 30. October 2023 | Valid until: 30. October 2025**

Verified by:

Julie Marie Vejsgaard Larsen, LCA & EPD Consultant

Verification based on report: Validation of CO<sub>2</sub> calculation of 9 categories of Kompan product line, version 1.0, prepared by: Bureau Veritas HSE, Denmark: Julie M. V. Larsen.

**Publication date: 30. October 2023**

By Bureau Veritas HSE  
www.bureauveritas.dk  
+45 7731 1000

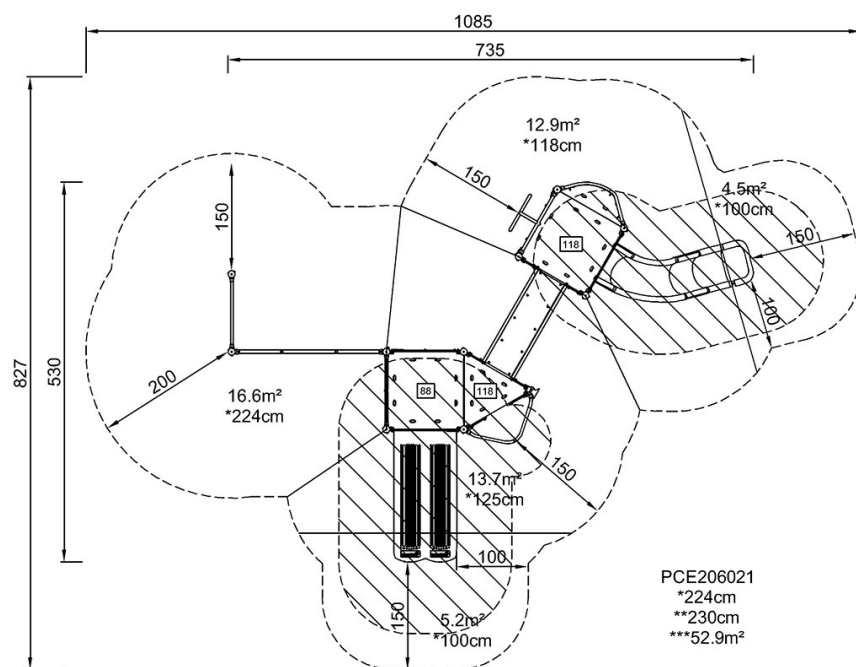


# Achiever

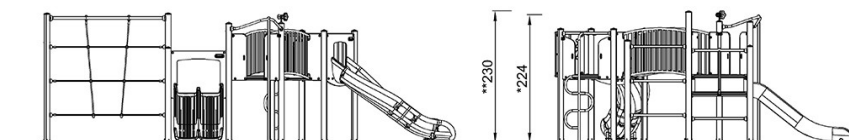
PCE206021

\* Maks. faldhøjde | \*\* Samlet højde | \*\*\* Faldområde

\* Maks. faldhøjde | \*\* Samlet højde



PCE206021  
\*224cm  
\*\*230cm  
\*\*\*52.9m<sup>2</sup>



PCE206021

[Klik for at se FRA OVEN](#)

[Klik for at se FRA SIDEN](#)