

Robinia Cliff Rider, K=178cm

NRO2014

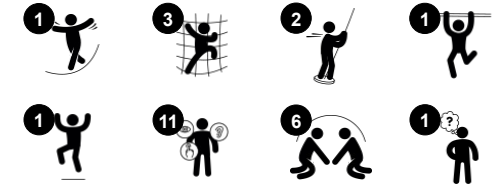
KOMPANI
Let's play



Tuotenumero NRO2014-1021

Tuotetiedot

Mitat PxLxK	597x187x367 cm
Ikäryhmä	6+
Leikkikapasiteetti	13
Värvivaihtoehdot	



Hämmästyttävä Cliff Rider on erittäin houkutteleva kouluikäisille lapsille. Se kutsuu toistuvaan toimintaan yhä uudestaan ja uudestaan. Intensiivinen ja jännittävä kyyti korkealla ilmassa, pienellä jalkatuella, vaatii rohkeutta. Ja ne, jotka eivät onnistu ensimmäisellä kerralla, pääsevät perille ystäviensä pienellä avustuksella. Sillä aikaa

putkitikkaat, kiipeilyverkko ja palomiehentanko tarjoavat runsaasti kiipeilyä ja liukumista. Cliff Rider kehittää lihasvoimaa ja -jännitystä sekä liikkeiden ajoitusta ja järjestystä. Kehon liikkeiden, esineiden hallinta ja ajoitus on melko monimutkainen tehtävä, mutta välttämätön elämäntaito, jonka avulla voi esimerkiksi liikkua turvallisesti ja luottavaisesti eri ympäristöissä,

kuten kadulla liikenteessä. Lisäksi itsevarmuus, jonka lapset saavat voittamalla alkuperäiset epäröintinsä matkustaa CliffRiderillä, rakentaa sosiaalis-emotionaalista perustaa ystävyys-suhteille.



Robinia Cliff Rider, K=178cm

NRO2014

KOMPANI
Let's play



Nousuverkko

Fyysinen: verkko tukee voimaa ja ristikkäiskoordinaatiota, joka vaikuttaa aivojen oikean ja vasemman osan koordinaatioon, mikä on välttämätöntä muiden taitojen, kuten lukukyvyn, kannalta.



Tukevat kädensijat

Fyysinen: kädensija tarjoaa hyvän otteen vähemmän luottavaisille kiipeilijöille. Itsensä vetäminen ylös ja sisään kehittää ylävartalon lihaksia. **Sosiaalis-emotionaalinen:** mahdollistaa monien fyysisten kykyjen kokeilemisen itsenäisesti ja turvallisesti, mikä tukee kaikkien leikkimistä.



Palomiehentanko

Fyysinen: alastulo kehittää koordinaatiota sekä käsivarsia ja sydänlihaksia. Laskeutuminen vahvistaa luun tiheyttä, joka rakentuu varhaislapsuudessa. **Sosiaalis-emotionaalinen:** vuorottelu ja riskinotto



Cliff rider

Fyysinen: työntäminen ja vetäminen harjoittavat suuria lihaksia. Liikkeiden ajoitus ja voiman käyttö harjaannuttavat proprioseptiikkaa ja koordinaatiota. **Sosiaalis-emotionaalinen:** tukee yhteistyötä muiden kanssa ja kehittää vuorovaikutustaitoja ja empatiaa. Lisäksi ilmaan astumisen jännitys tukee fyysisesti tunnetta haasteiden voittamisesta. **Kognitiivinen:** liikkeiden voima ja koordinaatio opettavat lapsille tärkeitä elämäntaitoja, jotka lisäävät heidän itseluottamustaan.



Putkitikkaat

Fyysinen: ristikkäiskoordinaatio ja silmien ja käsien välinen koordinaatio kehittyvät, kun lapset nousevat tikkaille. Kiipeily tukee myös jalkojen ja käsivarsien lihaksia. **Sosiaalis-emotionaalinen:** vuorottelun ja yhteistyön opettelu

Robinia Cliff Rider, K=178cm

NRO2014



Seiväshyppytanko on valmistettu hitsatusta teräsrakenteesta, jossa on 360° Ekogrip-seisomataso. Kaksipuoliset kaarevat kahvat on valmistettu EcoCore-materiaalista. Tangossa yhdistyvät erinomaisesti ergonomiasta ja toiminnallisuutta.



Edestakaista keinoavaa liikettä ohjaa kovaan käyttöön suunniteltu kaksinkertainen kumivääntöjousi. Kumielementti varmistaa turvallisen liikkumisen ja vähentää nopeutta tornitasoja kohti liikuttaessa. Pohjalevy muovatusta PE-materiaalista, jolla on suuri iskunkestävyys.



Kaarevat lähtötasot on valmistettu kaarevasta ruostumattomasta teräksestä valmistetusta levystä, jossa on liukumaton pinta. Alustan alaosaan tukee EcoCore-levy tarjoten turvallisen jalansijan, ja kumipuskuri on sijoitettu vastaanottamaan tanko.



Kaikki KOMPANin Organic Robinia -tuotteet on valmistettu kestävästi kasvatetusta eurooppalaisesta robiniapuusta. Tuotteet voidaan pyydettyä toimittaa sataprosenttisesti FSC® Certified (FSC® C004450).



Värikköisiin osiin käytetään vesiohenteista, ympäristöystävällistä ja erinomaisen UV-kestävyyden omaavaa maalia. Maali on standardin EN 71 osan 3 mukainen.



Robinia-tuotteet on suunniteltu KOMPANin värikonseptin mukaisesti, ja vakiovärejä on useita. Puu voidaan toimittaa myös käsittelemättömänä tai maalattuna puun värin säilyttävällä ruskealla maalilla.

Tuotenumero NRO2014-1021

Asennustiedot

Putoamiskorkeus enintään	230 cm
Turva-alue	39,4 m ²
Asennusaika	27,8
Kaivanto	1,92 m ³
Betonivalu	0,97 m ³
Perustuksen syvyys (vakio)	100 cm
Lähtövoiman paino	1.081 kg
Ankkurointivaihtoehdot	Pinta-as. ✓ Syväper. ✓

Takuutiedot

EcoCore HDPE	Elinikäinen
Sinkitty teräs	Elinikäinen
Robiniapuu	15 vuotta
Takuuseen kuuluvat varaosat	10 vuotta
Ruostumattomat teräsosat	Elinikäinen



Kestävän kehityksen data

NRO2014



Tuotevaihe A1–A3

Hiilidioksi
dipäästöt
yhteensä

kg CO₂e

Hiilidioksi
dipäästöt
kiloa
kohden

kg CO₂e/kg

Kierrätys
materiaalit

%

NRO2014-1021

823,93

0,96

14,11

Näihin tekijöihin sovellettavana yleiskehyksenä käytetään Environmental Product Declaration -ympäristötuoteselostetta (EPD), jossa määritetään "ympäristötiedot tuotteen elinkaaren ajalta ja joka mahdollistaa samaan tehtävään tarkoitettujen tuotteiden keskinäisen vertailun" (ISO, 2006). Tämä seuraa elinkaariarviointimenetelmän (Life Cycle Assessment, LCA) rakennetta ja soveltaa sitä koko tuotevaiheeseen raaka-aineen hankinnasta tuotteen valmistukseen (A1–A3).

KOMPAN
Let's play

Kompan A/S

C.F. Tietgens Boulevard 32C
DK-5220 Odense SØ
Denmark

Validation of CO₂
calculation method
BUREAU VERITAS
HSE Denmark A/S



Verification of CO₂ calculation of: Nature play



Data version no. 2023-10-05

The CO₂ calculation and data are in compliance with the principles of a carbon footprint impact according to the GHG protocol (Greenhouse Gas Protocol), Scope 3, cradle to gate related to all individual components in the product category: "Nature play" represented by item no.: NRO409-0621.

(Scope 3 emissions include emission sources in the upstream and downstream value chain).

Date: 30. October 2023 | Valid until: 30. October 2025

Verified by:

Julie Marie Vejsgaard Larsen, LCA & EPD Consultant

Verification based on report: Validation of CO₂ calculation of 9 categories of Kompan product line, version 1.0, prepared by: Bureau Veritas HSE, Denmark: Julie M. V. Larsen.

Publication date: 30. October 2023

By Bureau Veritas HSE
www.bureauveritas.dk
+45 7731 1000

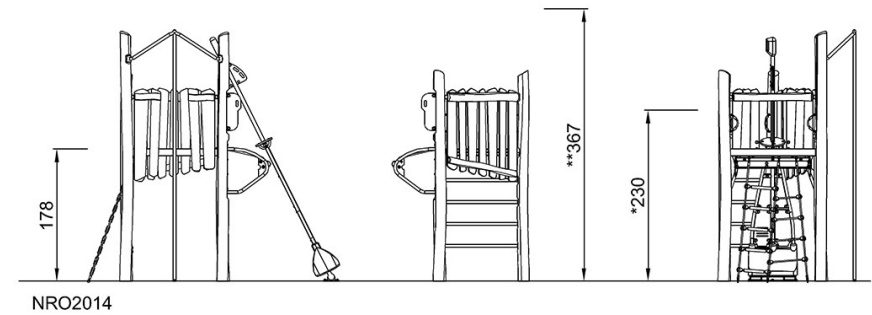
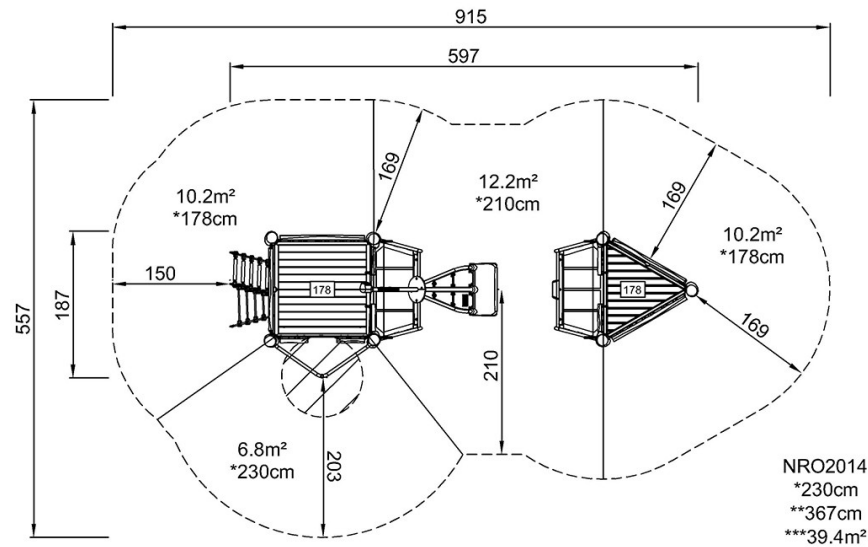


Robinia Cliff Rider, K=178cm

NRO2014

Putoamiskorkeus enint. | Kokonaiskorkeus | Turva-alue

Putoamiskorkeus enint. | Kokonaiskorkeus



[Klikkaa nähdäksesi NÄKYMÄ YLHÄÄLTÄ](#)

[Klikkaa nähdäksesi NÄKYMÄ SIVULTA](#)