

Rocky z Żaglem

PCE111221

KOMPANI
Let's play



Rocky jest rewelacyjny i przyciąga dzieci z daleka. Dzięki szerokiej gamie zajęć sprawia, że wracają one wielokrotnie. Rocky oferuje wiele możliwości wspinaczki dla dużej liczby aktywnych dzieci. Cała wieża jest przeznaczona do zabawy, a jej zewnętrzna część jest równie łatwa do wspinania jak wewnętrzna, co umożliwia zabawę na zewnątrz

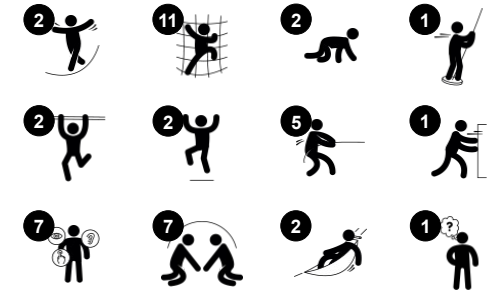
i dookoła. To wspiera klasyczne gry szkolne, takie jak "ziemia to lawa". Różnorodne elementy wspinaczkowe: muszla koncertowa, ścianki wspinaczkowe, drabina Jakuba i słupki do trików, ćwiczą propriocepcję i koordynację ruchową, które mają fundamentalne znaczenie np. dla zrozumienia matematyki przez dzieci. Poręcze dodają ekscytującą nagrodę w postaci

zjeżdżania w dół. Poza wspinaczką jest tu wiele miejsc na odpoczynek z przyjaciółmi: kołysząca się muszla zabaw pod platformą jest miejscem spotkań dla wszystkich.

Nr produktu PCE111221-0901

Ogólne Informacje o Produkcie

Wymiary DxSzxW	556x411x480 cm
Grupa wiekowa	6+
Max. Ilość Osób	12
Dostępne kolory	



Rocky z Żaglem

PCE111221

KOMPANI
Let's play



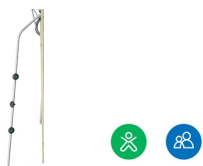
Drabina Jakuba

Fizyczne: koordynacja krzyżowa i świadomość przestrzenna, a także praca mięśni górnej części ciała podczas zwisu na rękach. Jest to szczególnie ważne ze względu na siedzący tryb życia dzisiejszych dzieci.
Spoleczno-Emocjonalne: wykonywanie zwrotów i współpraca. **Poznawcze:** myślenie logiczne w momencie przechodzenia z drugiego na trzeci schodek, zmieniając nogę.



Wspinacz rurowy

Fizyczne: siła mięśni, koordynacja ruchowa i świadomość przestrzenna - podczas wspinaczki. **Spoleczno-Emocjonalne:** zachęcają do spotkań towarzyskich podczas siedzenia na drążkach.



Drążek do wspinania

Fizyczne: rozwija u dzieci koordynację krzyżową, koordynację oko-ręka i siłę mięśni podczas wspinania się i schodzenia.
Spoleczno-Emocjonalne: trenowane są umiejętności przyjmowania kolejności i samoregulacji, które są ważnymi umiejętnościami życiowymi.



Wspierające poręcze

Fizyczne: rączka zapewnia dobry uchwyt dla mniej doświadczonych osób wspinających się. Podciąganie się trenuje mięśnie górnej części ciała. **Spoleczno-Emocjonalne:** wspomaga duży zakres umiejętności fizycznych, dzięki czemu wspierana jest idea zabawy dla każdego w sposób bezpieczny oraz niezależny.



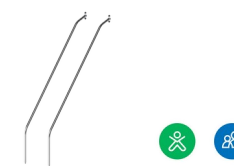
Scianka do wspinaczki

Fizyczne: wspinaczka wspiera koordynację krzyżową, propriocepcję oraz rozwój głównych grup mięśni i siły rąk. **Spoleczno-Emocjonalne:** wspinanie się po dwóch stronach zachęca do interakcji społecznych oraz wymieniać się rolami.



Muszla do zabawy

Fizyczne: kołyszący ruch stymuluje zmysł równowagi, niezbędny do spokojnego siedzenia na krześle. **Spoleczno-Emocjonalne:** spotkania, robienie przerw i przyjmowanie kolejności są wspierane, a są to umiejętności niezbędne do nauki unikania konfliktów.



Poręcze

Fizyczne: koordynacja jest wspierana podczas schodzenia w dół, podobnie jak mięśnie ramion i tułowia. Ładowanie wzmacnia gęstość kości, które są kształtowane podczas dzieciństwa. **Spoleczno-Emocjonalne:** podejmowanie zwrotów i ryzyka.

Rocky z Żaglem

PCE111221

KOMPANI
Let's play



Zaokrąglone panele ELEMENTS są formowane z Polietylenu (PE) stabilizowanego UV, wykonanego w 33% z materiałów pokonsumenckich. Istnieje wiele opcji dodawania elementów zabawowych co sprawia, że są bardzo wytrzymałe. Proste panele wykonane są z 19mm HDPE EcoCore™, który jest wytrzymały, przyjazny środowisku, można go poddać recyklingowi i jest wykonany w 95% z materiałów pokonsumenckich.



Elementy do wspinaczki odlewane są jednoczęściowo z materiałów pochodzących w 33% z recyklingu z minimalną grubością ścianki wynoszącą 5mm. Wykonane są z Polietylenu (PE) pochodzącego z recyklingu, który ma wysoką odporność na uderzenia w szerokim zakresie temperatur co sprawia, że jest bardzo odporny na wandalizm.



Żagle wykonane są z Polietylenu (PE) 95 zszywanego specjalnie dla elementów przeciwsłonecznych. Żagle są stabilizowane UV, aby zapewnić długotrwałość. Żagle wspierane są przez stalowe ramy galwanizowane ogniowo i są do nich przymocowane przez elementy ze stali nierdzewnej.



Stłupki główne są wykonane z wysokiej jakości stali wstępnie ocynkowanej z górnym wykończeniem malowanym proszkowo. Wierzchołki stłupków zamykane są zaślepkami z nylonu stabilizowanego UV (PA6). Formowane pomosty w kolorze szarym są wykonane w 75% z użytkowego materiału PP pochodzącego z odpadów oceanicznych i mają antypoślizgowy wzór i fakturę. Wszystkie pomosty są wsparte na unikalnie zaprojektowanych profilach aluminiowych o niskiej zawartości węgla z



Membrany gumowe ELEMENTS to taśma przenośnika zbudowana z warstw gumy zmieszanej z kauczukiem naturalnym i kauczukiem SBR oraz osadzona warstwami zbrojenia z tkanego PE i PA. Grubość 8 mm zapewnia wysoką wytrzymałość w każdym środowisku.



Liny ELEMENTS wykonane są z sześciu splecionych stalowych drutów oraz stalowego rdzenia. Każdy z drutów jest dokładnie obwinięty przędzą PES, wykonanej w ponad 95% z materiałów pokonsumenckich. Przędza jest wtapiana oddzielnie wokół każdego pasma drutu, co sprawia, że ma ona wysoką odporność na ścieralność i jest odporna na wandalizm.

Nr produktu PCE111221-0901

Informacje Dotyczące Instalacji

Max. wysokość upadku	220 cm
Strefa bezpieczeństwa	38,0 m ²
Czas instalacji	16,5
Objętość wykopu	1,14 m ³
Objętość betonu	0,34 m ³
Głębokość podstawy (standardowa)	85 cm
Waga przesyłki	566 kg
Opcje kotwiczenia	Powierzchnia ✓ W ziemi ✓

Informacje o Gwarancji

EcoCore HDPE	Dożywnia
Stłup	10 lat
Pokłady PP	10 lat
Liny & Sieci	10 lat
Części Zapasowe	10 lat



Dane mogą się zmienić bez powiadomienia.

Dane Dotyczące Zrównoważonego Rozwoju

PCE111221

KOMPAN
Let's play



Od wydobycia surowców do opuszczenia wytwórni A1–A3

Całkowita emisja CO₂

CO₂e na kg produktu

Materiały pochodzące z recyklingu

kg CO₂e

kg CO₂e/kg

%

PCE111221-0901

1.304,29

3,05

47,69

Ogólne ramy stosowane dla tych czynników to Środowiskowa Deklaracja Produktu (EPD), która określa ilościowo "informacje środowiskowe dotyczące cyklu życia produktu i umożliwia porównywanie produktów spełniających tę samą funkcję" (ISO, 2006). W niniejszym dokumencie przyjęto strukturę i zastosowano podejście oceny cyklu życia w odniesieniu do całego etapu produktu, od surowców po produkcję (A1-A3).

Kompan A/S

C.F. Tietgens Boulevard 32C
DK-5220 Odense SØ
Denmark



**Verification of CO₂ calculation of:
Play systems**



Data version no. 2023-10-05

The CO₂ calculation and data are in compliance with the principles of a carbon footprint impact according to the GHG protocol (Greenhouse Gas Protocol), Scope 3, cradle to gate related to all individual components in the product category: "Play systems" represented by item no.: PCM200321-0950.

(Scope 3 emissions include emission sources in the upstream and downstream value chain).

Date: 30. October 2023 | Valid until: 30. October 2025

Verified by:

Julie Marie Vejsgaard Larsen, LCA & EPD Consultant

Verification based on report: Validation of CO₂ calculation of 9 categories of Kompan product line, version 1.0, prepared by: Bureau Veritas HSE, Denmark: Julie M. V. Larsen.

Publication date: 30. October 2023

By Bureau Veritas HSE
www.bureauveritas.dk
+45 7731 1000



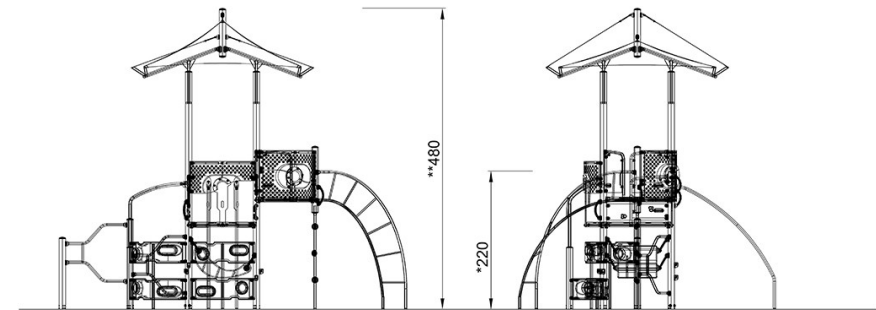
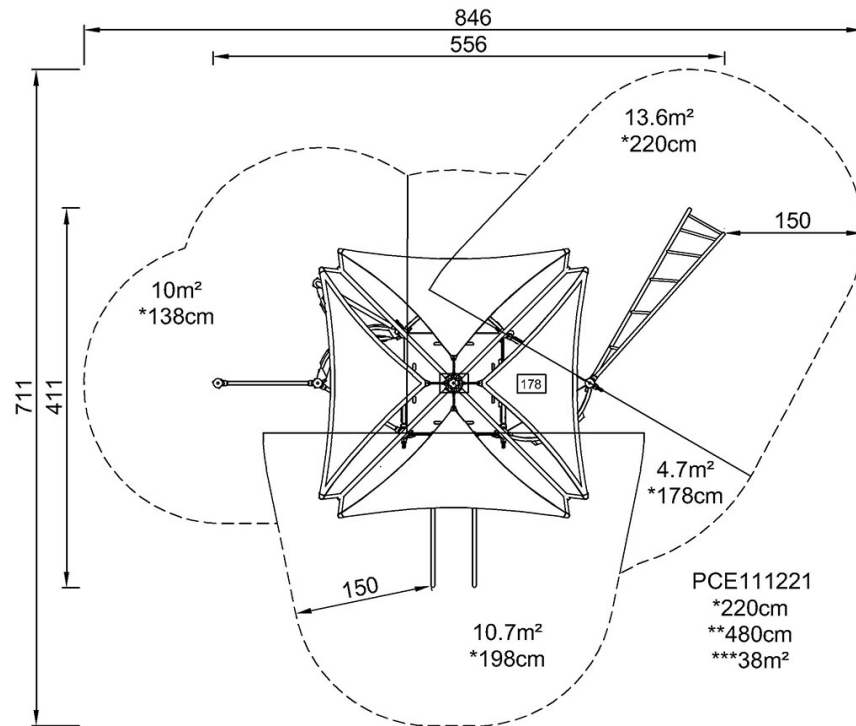
Rocky z Żaglem

PCE111221

KOMPANI
Let's play

* Max Wys. Upadku | ** Wysokość | *** Strefa Bezpieczeństwa

* Max Wys. Upadku | ** Max Wysokość



PCE111221

[Kliknij, aby zobaczyć RZUT Z GÓRY](#)

[Kliknij, aby zobaczyć RZUT BOCZNY](#)