


Startplattform for taubane

NRO878

KOMPAN
Let's play



Stor forhøyet firkantet startplattform med kapasitet for mange ventende barn. Den lange oppkjøringsrampen sørger for enkel tilgang opp til startområdet når setet returneres til neste bruker. Plattformen er designet for å brukes for taubaner installert i flate omgivelser. For doble taubaner kan to startplattformer plasseres ved siden av hverandre.

Produktnummer NRO878-0621	
Produktinformasjon	
Mål LxBxH	150x355x192 cm
Aldersgruppe	4+
Antall brukere	-
Fargevalg	



Startplattform for taubane

NRO878

KOMPAN
Let's play



Plattform

Sosioemosjonell: viktige livsferdigheter som mot, selvtillit, omtanke og turtaking styrkes.



Skråning

Fysisk: å krype eller gå opp eller ned en skråning utvikler følelsen av balanse og krysskoordinering. **Sosioemosjonell:** hellingen gjør at klaringen føles trygg, spesielt for yngre barn.

Startplattform for taubane

NRO878



Alle organiske Robinia-produkter fra KOMPAN er laget av Robinia-trevirke fra bærekraftige europeiske kilder. På forespørsel kan den leveres som FSC® Certified (FSC® C004450).



Nett og tau er laget av UV-stabilisert PA med innvendig stålkabelforsterkning. Tauet er induksjonsbehandlet for å skape en sterk forbindelse mellom stål og tau som fører til god slitestyrke.



Hardvaren er laget av rustfritt stål eller galvanisert stål for å sikre holdbare koblinger med høy korrosjonsmotstand.

Produktnummer NRO878-0621

Monteringsinformasjon

Maksimal fallhøyde	88 cm
Sikkerhetszone	25,7 m ²
Total monterings tid	9,1
Utgraving	1,53 m ³
Betong	0,08 m ³
Forankringsdybde (standard)	60 cm
Forsendingsvekt	538 kg
Forankring	Surface ✓ In-ground ✓

Garanti

Robiniatre	15 år
Tau & nett	10 år
Garantert reservedeler	10 år



Grønn data

NRO878



Krybbe til port A1-A3	Totalt CO ₂ -utslipp	CO ₂ -ekvivalent per kg	Resirkuler te materialer
	kg CO ₂ -ekvivalent	kg CO ₂ -ekvivalent/kg	%
NRO878-0621	84,89	0,20	1,51

Det overordnede rammeverket for disse faktorene er miljødeklarasjonen EPD (Environmental Product Declaration), som kvantifiserer «miljøinformasjon om produktets livssyklus og muliggjør sammenligninger mellom produkter som oppfyller samme funksjon» (ISO, 2006). Dette følger strukturen og anvender en livssyklusanalyse for hele produksjonsstadiet fra råvare til ferdig produksjon (A1-A3).

Kompan A/S

C.F. Tietgens Boulevard 32C
DK-5220 Odense SØ
Denmark

Validation of CO₂ calculation method
BUREAU VERITAS
HSE Denmark A/S



Verification of CO₂ calculation of: Nature play



Data version no. 2023-10-05

The CO₂ calculation and data are in compliance with the principles of a carbon footprint impact according to the GHG protocol (Greenhouse Gas Protocol), Scope 3, cradle to gate related to all individual components in the product category: "Nature play" represented by item no.: NRO409-0621.

(Scope 3 emissions include emission sources in the upstream and downstream value chain).

Date: 30. October 2023 | Valid until: 30. October 2025

Verified by:

Julie Marie Vejsgaard Larsen, LCA & EPD Consultant

Verification based on report: Validation of CO₂ calculation of 9 categories of Kompan product line, version 1.0, prepared by: Bureau Veritas HSE, Denmark: Julie M. V. Larsen.

Publication date: 30. October 2023

By Bureau Veritas HSE
www.bureauveritas.dk
+45 7731 1000

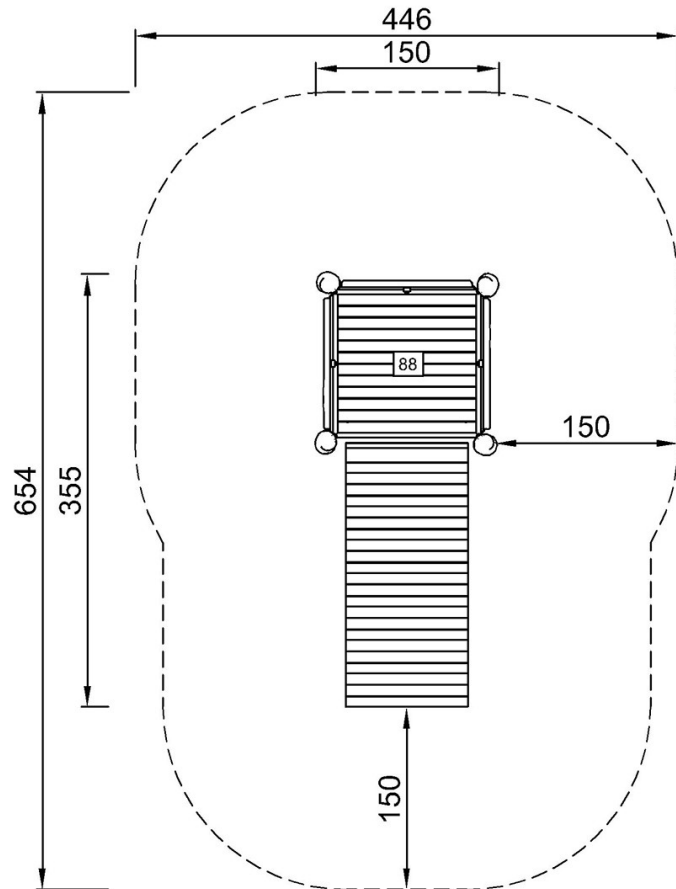


Startplattform for taubane

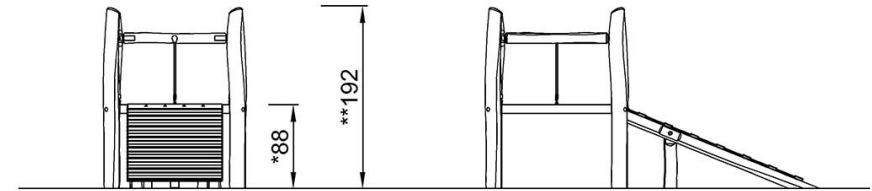
NRO878

* Maks fallhøyde | ** Total høyde | *** Sikkerhetssone

* Maks fallhøyde | ** Total høyde



NRO878
*88cm
**192cm
***25.7m²



NRO878

[Klikk for å se TOP VIEW](#)

[Klikk for å se SIDE VIEW](#)