

Inkluderande barr

FSW245

KOMPAN
Let's play



Artikelnr. FSW24500-0902

Generell produktinformation

Dimension LxWxH	197x178x99 cm
Åldersgrupp	13+
Kapacitet (användare)	2
Färgalternativ	



Se mer i KOMPAN Fit-appen



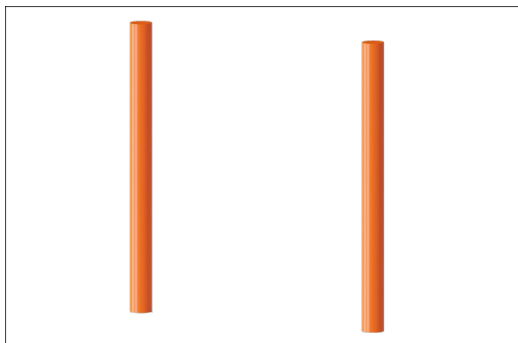
Den inkluderande barren är utformad med tillgänglighet i åtanke. Den har en standardbarr och en bredare uppsättning stänger som passar rullstolsanvändare, tack vare den överhängande utformningen som ger gott om utrymme. Dessa stänger erbjuder en rad olika träningsmöjligheter för både rehabilitering och styrketräning. Det gör utrustningen till ett

utmärkt tillskott i alla utegym som där man vill höja inkluderingen.



Inkluderande barr

FSW245



Stålstolparna är tillverkade av $\text{Ø}101,6 \times 2,0$ mm förzinkat stålrör. Stolparna är pulverlackerade, korrosionsklass C3 enligt ISO12944-2.



Den inkluderande barren är rullstolsanpassad och alla personer med en kroppslängd på minst 140 cm kan använda produkten utan att kompromissa med sin normala hållning.



Stänger avsedda som grepp under övningar är tillverkade av varmförzinkat stål $\text{Ø}38$ mm. En perfekt diameter för att stödja handleden när du gör dips eller handstands.

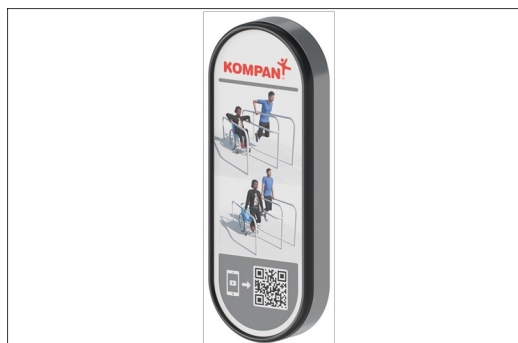
Artikelnr. FSW24500-0902

Installationsinformation

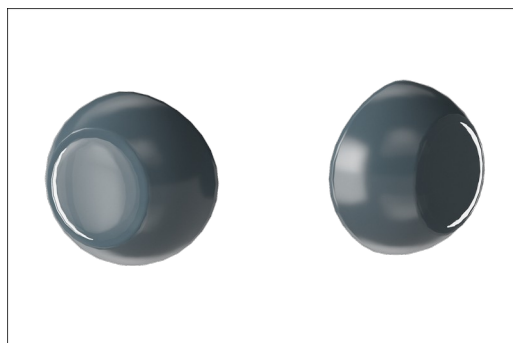
Max. fallhöjd	99 cm
Säkerhetsområde	21,8 m ²
Total installationstid	3,3
Grävdjup (volym)	0,38 m ³
Betong (volym)	0,21 m ³
Stolpdjup (standard)	90 cm
Fraktvikt	148 kg
Förankring	Nedgrävning ✓
	Ytmontering ✓

Information om garanti

Varmförzinkat stål	Livstidsgaranti
Reservdelar garanterade	10 år
Stållram	10 år



Produkten måste ha en informationsskylt med relaterade övningar, och varje övning måste ha en QR-kod som länkar till dess relaterade övningsportal i en app som erbjuder stöd för den specifika övningen. Skylten ska dessutom erbjuda en QR-kod för nedladdning av appen.



Stolptoppen och täcklock är tillverkade av polyamid PA6-nylon.

Hållbarhetsdata

FSW245



Cradle to Gate A1-A3	Total CO ₂ -utsläpp	CO ₂ e per kg	Återvunna material
	kg CO ₂ e	kg CO ₂ e/kg	%
FSW24500-0902	206,74	2,12	63,20

Det övergripande ramverket som tillämpas för dessa faktorer är miljövarudeklarationen (EPD, Environmental Product Declaration), som kvantifierar "miljöinformation om produktens livscykel och möjliggör jämförelser av produkter som uppfyller samma funktion" (ISO, 2006). Denna struktur följer här och använder en livscykelanalys för hela produktstadiet från råmaterial till färdig produkt (A1-A3).

Kompan A/S

C.F. Tietgens Boulevard 32C
DK-5220 Odense SØ
Denmark



Verification of CO₂ calculation of: Fitness



Data version no. 2023-10-05

The CO₂ calculation and data are in compliance with the principles of a carbon footprint impact according to the GHG protocol (Greenhouse Gas Protocol), Scope 3, cradle to gate related to all individual components in the product category: "Fitness" represented by item no.: FAZ10100-0900.

(Scope 3 emissions include emission sources in the upstream and downstream value chain).

Date: 30. October 2023 | Valid until: 30. October 2025

Verified by:

Julie Marie Vejsgaard Larsen, LCA & EPD Consultant

Verification based on report: Validation of CO₂ calculation of 9 categories of Kompan product line, version 1.0, prepared by: Bureau Veritas HSE, Denmark: Julie M. V. Larsen.

Publication date: 30. October 2023

By Bureau Veritas HSE
www.bureauveritas.dk
+45 7731 1000

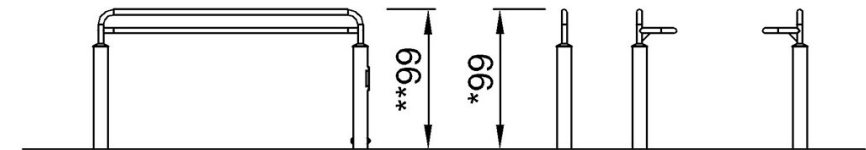
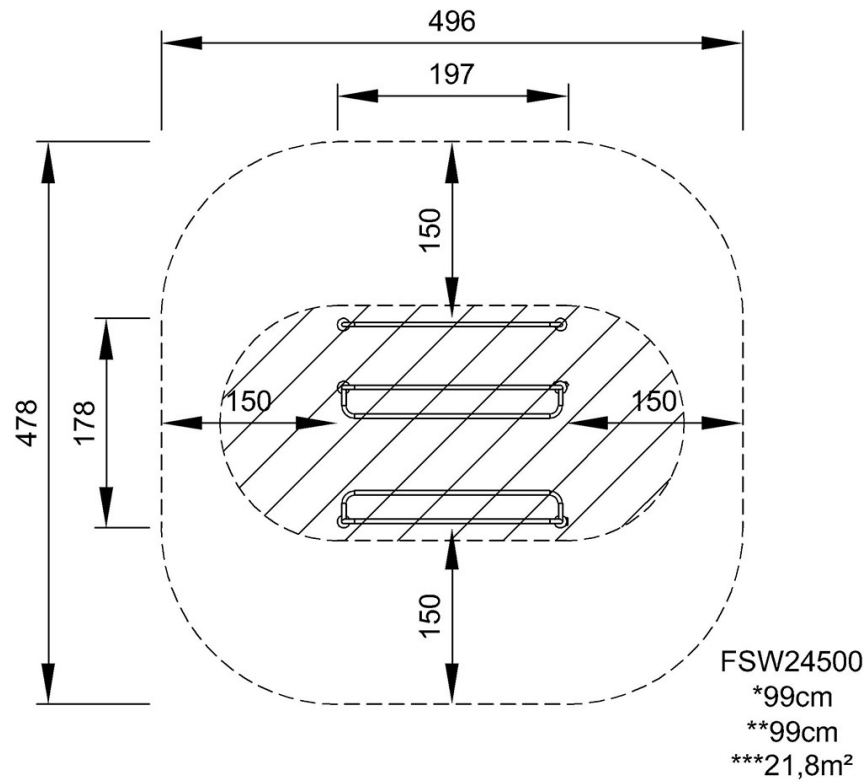


Inkluderande barr

FSW245

* Max fallhöjd | ** Totalhöjd | *** Säkerhetsyta

* Max fallhöjd | ** Totalhöjd



FSW24500

[Klicka för att se TOP VIEW](#)

[Klicka för att se SIDE VIEW](#)