

# Kombihuske Ø=1m tau, 2 std. H=2,5M

KSW90047

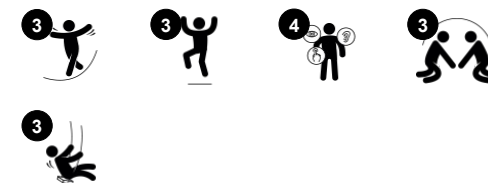
**KOMPANI**  
Let's play



Produktnummer KSW90047-0909

## Produktinformasjon

|                |   |
|----------------|---|
| Mål LxBxH      | 655x240x274 cm  |
| Aldersgruppe   | 4+  |
| Antall brukere | 9   |
| Fargevalg      |   |



Det grunne, glatte tauasetet er en enormt innbydende lekeaktivitet. De myke støtfangerne gjør dette til et veldig behagelig opplevelse, som er lett og behagelig å skyve og bruke. Det lette setet ønsker brukere i alle aldre og evner velkommen, og gjerne flere på en gang, både liggende, stående eller sittende, noe som får barn til å vende tilbake for mer lek

igjen og igjen. Hullene i overflaten gjør det enda enklere å holde seg fast. Fugleredesetet stimulerer barnas motoriske ferdigheter, som balanse og koordinering. De trener kjernemuskulatur så vel som ben- og armmusklene når de trekker og skyver husken i bevegelse. Kurven inviterer til spennende lek og stimulerer viktige sosiel-emosjonelle

ferdigheter som turtaking og samarbeid. Dette er avgjørende livsferdigheter som er morsomme å lære i lek.



# Kombihuske Ø=1m tau, 2 std. H=2,5M

KSW90047



## To huskeseter

**Fysisk:** trener balanse, koordinasjon og romforståelse. Alt dette er nødvendig for å bedømme avstander. Trener arm-, bein- og kjernemuskulatur og styrker beintettheten når man hopper av. **Sosioemosjonell:** parallelllek som fører til samarbeid og omtanke.

**Kognitiv:** årsak/virkning og tenkeferdigheter for yngre barn. Regelleker for større barn, når de svinger i samme eller ulik rytme.



## Fugleredehuske

**Fysisk:** utvikler balanse, koordinasjon og romforståelse. Den svingende bevegelsen trener arm-, bein- og kjernemuskulaturen og styrker beintettheten når man hopper av.

**Sosioemosjonell:** det romslige setet åpner opp for mange barn som står, ligger og sitter sammen, og er inkluderende for alle.

**Kognitiv:** forståelse for årsak og virkning, rytme og tankeferdigheter utvikles hos yngre barn.

# Kombihuske Ø=1m tau, 2 std. H=2,5M

KSW90047

**KOMPAN**  
Let's play



A-rammen er designet med varmgalvanisert ø100mm tverrstang med store ståledeplater for sterk fiksering av de to stolpealternativene: Varmgalvanisert ø70mm stål. Impregnerert furu med varmgalvanisert forankring.



Huskeopphegene er laget av høykvalitets UV-stabilisert nylon (PA6) hus med integrerte levetid forseglede kulelager. De høydejusterbare kjettingene er festet med rustfri stålkrok og tyverisikre slangeøye-bolter. Alle seter med fiksering av to kjettinger er tilgjengelige med enten standard- eller anti-wrap-oppheging.



Stolpen til A-rammehuskene er tilgjengelige for overflateforankring med ekspansjonsbolter eller inground i 60 cm eller 90 cm dybde. Benene med varmgalvanisert stål er forankret direkte i bakken. Stolpe av furu er hevet fra bakken med en unik varmgalvanisert forankring.

Produktnummer KSW90047-0909

## Monteringsinformasjon

|                             |                     |
|-----------------------------|---------------------|
| Maksimal fallhøyde          | 145 cm              |
| Sikkerhetssone              | 40,7 m <sup>2</sup> |
| Total monterings tid        | 6,1                 |
| Utgraving                   | 1,95 m <sup>3</sup> |
| Betong                      | 0,00 m <sup>3</sup> |
| Forankringsdybde (standard) | 90 cm               |
| Forsendingsvekt             | 272 kg              |
| Forankring                  | In-ground ✓         |

## Garanti

|                        |          |
|------------------------|----------|
| Kjetting               | 10 år    |
| Galvanisert stål       | Livstids |
| Garantert reservedeler | 10 år    |
| Huskeoppheging         | 5 år     |
| Huskesete              | 10 år    |



Standardsetene til KOMPAN er konstruert for maksimal sikkerhet og holdbarhet. Tokomponents-sete med PP indre kjerne og utvendig gummi produseres i en enkel prosess. Setene er tilgjengelige med huskekjetting av enten varmgalvanisert stål eller rustfritt stål for alle huskehøyder.



Unike designede seter for småbarn: Babysete av gummi. Småbarnsete i PUR med fjæring og fire kjettinger for enkel bevegelse. Vuggesete. You & Me huskesete for voksne/barn eller barn i forskjellige aldre for å huske sammen mens du vender mot hverandre.



KOMPAN har designet fugleredesetet for å være lette i vekt og i samsvar med globale sikkerhetsstandarder. De myke støtdempere med sklisikker overflate gjør huskesetet ekstremt brukervennlig. Velg mellom en tauversjon med forsterket PA-tau eller en støpt PE-versjon. Begge utstyrt med myke gummistøtfangere.



# Grønn data

KSW90047



## Krybbe til port A1-A3

| Totalt CO <sub>2</sub> -utslipp | CO <sub>2</sub> -ekvivalent per kg | Resirkuler te materialer |       |
|---------------------------------|------------------------------------|--------------------------|-------|
| kg CO <sub>2</sub> -ekvivalent  | kg CO <sub>2</sub> -ekvivalent/kg  | %                        |       |
| <b>KSW90047-0909</b>            | 821,19                             | 3,18                     | 44,50 |

Det overordnede rammeverket for disse faktorene er miljødeklarasjonen EPD (Environmental Product Declaration), som kvantifiserer «miljøinformasjon om produktets livssyklus og muliggjør sammenligninger mellom produkter som oppfyller samme funksjon» (ISO, 2006). Dette følger strukturen og anvender en livssyklusanalyse for hele produksjonsstadiet fra råvare til ferdig produksjon (A1-A3).

### Kompan A/S

C.F. Tietgens Boulevard 32C  
DK-5220 Odense SØ  
Denmark



### Verification of CO<sub>2</sub> calculation of: Freestanding play equipment



Data version no. 2023-10-05

The CO<sub>2</sub> calculation and data are in compliance with the principles of a carbon footprint impact according to the GHG protocol (Greenhouse Gas Protocol), Scope 3, cradle to gate related to all individual components in the product category: "Freestanding play equipment" represented by item no.: KSW92011-0910.

(Scope 3 emissions include emission sources in the upstream and downstream value chain).

**Date: 30. October 2023 | Valid until: 30. October 2025**

Verified by:

Julie Marie Vejsgaard Larsen, LCA & EPD Consultant

Verification based on report: Validation of CO<sub>2</sub> calculation of 9 categories of Kompan product line, version 1.0, prepared by: Bureau Veritas HSE, Denmark: Julie M. V. Larsen.

**Publication date: 30. October 2023**

By Bureau Veritas HSE  
www.bureauveritas.dk  
+45 7731 1000

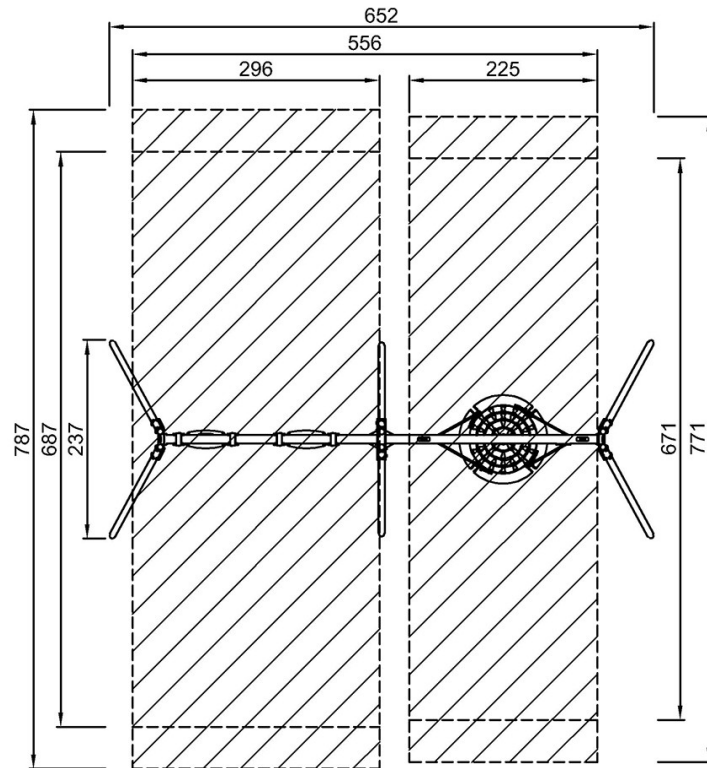


# Kombihuske Ø=1m tau, 2 std. H=2,5M

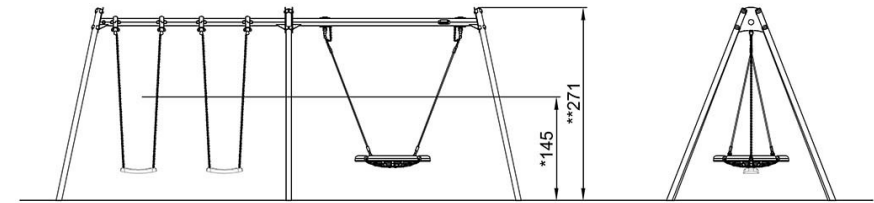
KSW90047

\* Maks fallhøyde | \*\* Total høyde | \*\*\* Sikkerhetssone

\* Maks fallhøyde | \*\* Total høyde



KSW90047  
\*145cm  
\*\*271cm  
\*\*\*40.7m<sup>2</sup>



KSW90047

[Klikk for å se TOP VIEW](#)

[Klikk for å se SIDE VIEW](#)