

Robinia Mini Andehus

NRO416

KOMPAN
Let's play



Dette aktivitetsfylte Robinia Mini Andehuset vil tiltrekke og begeistre småbarn igjen og igjen. Med de taktile funksjonene blir lekeverdien økt, noe som legger opp til nye rollelek hos småbarn. Husets design og innretning er perfekt formet for de mindste barn. Med skrivebordet kan barna leke sammen fra utsiden og innsiden av huset, mens

sidepanelet, med gule kuler som glider i et spor, oppmuntrer til lek som stimulerer til forståelsen av sinn og den logiske tenkeevnen. Hullet med blade legger opp til å krype og utforske. Disse taktile aktivitetene stimulerer kryssmodell oppfatningen som hjelper til å forbedre leseferdighetene og støtter krysskoordinasjonsbevisstheten som er nøkkelen til

fysisk og kognitiv utvikling i denne alderen.

Produktinformasjon	
Produktnummer	NRO416-1021
Mål LxBxH	175x284x281 cm
Aldersgruppe	1+
Antall brukere	10
Fargevalg	



Robinia Mini Andehus

NRO416

KOMPANI
Let's play



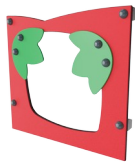
Sidebord

Sosioemosjonell: en fin møteplass og en romskaper. Deling og samarbeid fra begge sider skaper et sosialt scenario som støtter kommunikasjon og samarbeid



Temalek

Kognitiv: foreslår et tema og støtter dramatisk lek, som stimulerer språk og kommunikasjonsevner.



Kravle gjennom-hull

Fysisk: hullet gjør det mulig å klatre og krype gjennom, utvikle krysskoordinering, kroppsforståelse og romlig bevissthet.
Sosioemosjonell: samarbeid og tur-taking når man passerer hverandre.



Panel med sandøse

Fysisk: hånd-øye-koordinering og skyv-trekk bevegelser. **Sosioemosjonell:** inviterer til samarbeid på grunn av tosidigheten og legger opp til parallell lek. **Kognitiv:** logisk tenkning: forståelse av årsak og virkning når man kjører sandøsen i sporet eller skifter materiale fra øse til øse. **Kreativ:** skifte øse, skape nye posisjoner for øsen.

Robinia Mini Andehus

NRO416

KOMPAN
Let's play



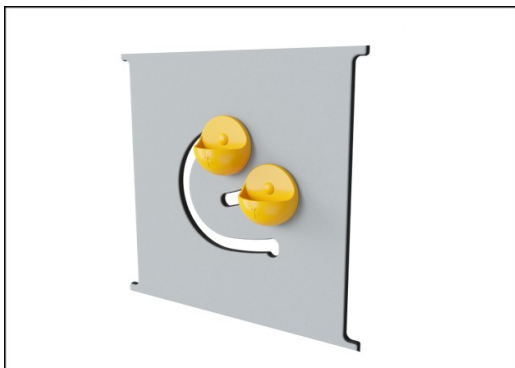
Alle organiske Robinia-produkter fra KOMPAN er laget av Robinia-trevirke fra bærekraftige europeiske kilder. På forespørsel kan den leveres som FSC® Certified (FSC® C004450).



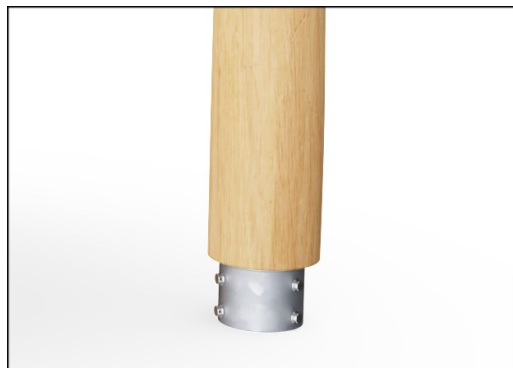
Produktet / aktivitetene settes sammen fra fabrikken for å sikre at alle sikkerhetskrav blir vurdert.



Malingen som brukes til fargede komponenter er vannbasert miljøvennlig med utmerket UV-bestandighet. Malingen er i samsvar med EN 71 del 3.



Paneler av 19 mm EcoCore™. EcoCore™ er et svært slitesterkt, miljøvennlig materiale som ikke bare er resirkulerbart etter bruk, men som også består av materiale produsert av +95 % resirkulert forbrukeravfall fra matemballasje.



Det er flere muligheter for forankring av alle produkter: Overflateforankring med stålfot og ekspansjonsbolter. Tre- eller stålforankring inground.



Robinia-produkter er tilgjengelige i tre forskjellige trebehandlingsalternativer: ubehandlet Robinia-tre eller brunmalt med et pigment som opprettholder trefargen og farget versjon med maling av utvalgte komponenter.

Produktnummer NRO416-1021

Monteringsinformasjon

Maksimal fallhøyde	0 cm
Sikkerhetszone	21,2 m ²
Total monterings tid	11,1
Utgraving	0,63 m ³
Betong	0,00 m ³
Forankringsdybde (standard)	100 cm
Forsendingsvekt	543 kg
Forankring	In-ground ✓ Surface ✓

Garanti

EcoCore HDPE	Livstids
Galvanisert stål	Livstids
Robiniatre	15 år
Garantert reservedeler	10 år
Komponenter i rustfritt stål	Livstids



Grønn data

NRO416



Krybbe til port A1-A3

Totalt CO ₂ -utslipp	CO ₂ -ekvivalent per kg	Resirkuler te materialer	
kg CO ₂ -ekvivalent	kg CO ₂ -ekvivalent/kg	%	
NRO416-1021	96,65	0,22	3,26

Det overordnede rammeverket for disse faktorene er miljødeklarasjonen EPD (Environmental Product Declaration), som kvantifiserer «miljøinformasjon om produktets livssyklus og muliggjør sammenligninger mellom produkter som oppfyller samme funksjon» (ISO, 2006). Dette følger strukturen og anvender en livssyklusanalyse for hele produksjonsstadiet fra råvare til ferdig produksjon (A1-A3).

Kompan A/S

C.F. Tietgens Boulevard 32C
DK-5220 Odense SØ
Denmark

Validation of CO₂ calculation method
BUREAU VERITAS
HSE Denmark A/S



Verification of CO₂ calculation of: Nature play



Data version no. 2023-10-05

The CO₂ calculation and data are in compliance with the principles of a carbon footprint impact according to the GHG protocol (Greenhouse Gas Protocol), Scope 3, cradle to gate related to all individual components in the product category: "Nature play" represented by item no.: NRO409-0621.

(Scope 3 emissions include emission sources in the upstream and downstream value chain).

Date: 30. October 2023 | Valid until: 30. October 2025

Verified by:

Julie Marie Vejsgaard Larsen, LCA & EPD Consultant

Verification based on report: Validation of CO₂ calculation of 9 categories of Kompan product line, version 1.0, prepared by: Bureau Veritas HSE, Denmark: Julie M. V. Larsen.

Publication date: 30. October 2023

By Bureau Veritas HSE
www.bureauveritas.dk
+45 7731 1000

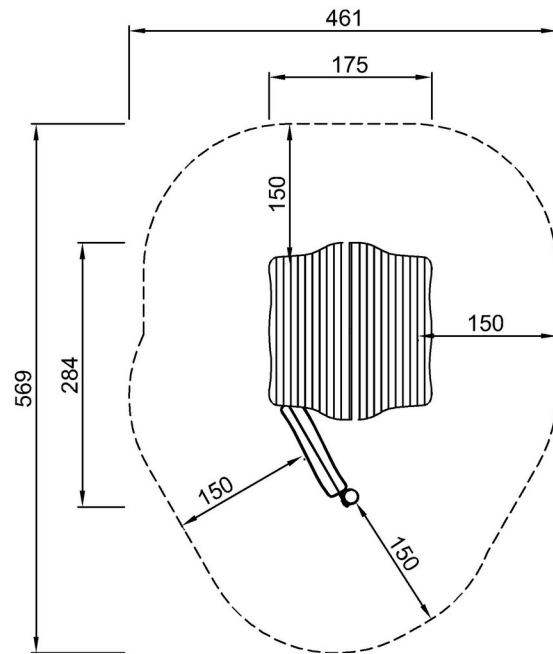


Robinia Mini Andehus

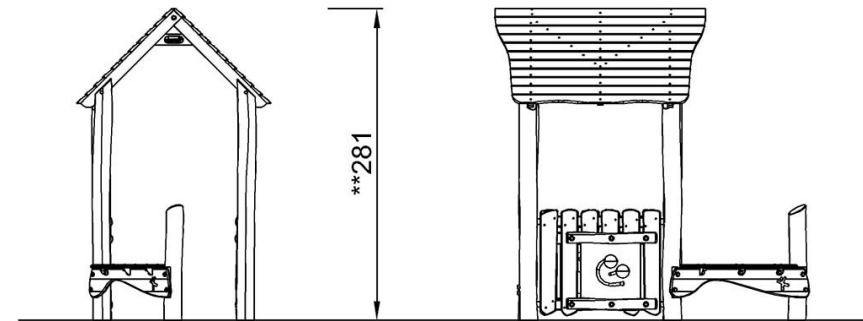
NRO416

* Maks fallhøyde | ** Total høyde | *** Sikkerhetssone

* Maks fallhøyde | ** Total høyde



NRO416
**281cm
***21.2m²



NRO416

[Klikk for å se TOP VIEW](#)

[Klikk for å se SIDE VIEW](#)