

# Firkantet Pull Up Station Robinia

FRO218


**KOMPAN**  
Let's play



Firkantet Pull Up station kan bruges på mange måder og af flere brugere på samme tid. Øvelserne spænder fra normale Pull Ups til de mest dynamiske og avancerede øvelser såsom Flying Monkey, hvor du flyver fra en bar til en anden. Pull Up-stængerne er lavet af massivt stål og har en diameter på 32 mm, hvilket er en ideel størrelse for både mænd og kvinder for at

have et godt greb. Da den højeste stang er forbundet i en højde på 233 cm, vil alle kunne hænge frit. For at sikre at alle kan nå Pull Up-stængerne er der 2 step-pods i forskellige højder. Robinietræstængerne er lavet af afbarkede robinietræ som er fri for plantesaft i forskellige dimensioner. Robinietræ er en hjemmehørende

europæisk træsort med høj styrke og naturlig holdbarhed under forskellige klimatiske forhold. KOMPAN bruger træ fra FSC-certificerede kilder.

Varenr. FRO21800-1001	
<b>Generel produktinformation</b>	
Dimensioner LxBxH	171x171x261 cm
Alder	13+
Antal brugere	4
Farvemuligheder	



Se mere i KOMPAN Fitness app



Informationer kan ændres uden varsel.

# Firkantet Pull Up Station Robinia

FRO218



Alle Robinia-redskaber fra KOMPAN er lavet af robinietræ fra ansvarlige europæiske kilder. Efter anmodning kan de leveres som FSC®-certificeret (FSC® C004450).



Robinia træ kan leveres som ubehandlet rå træ eller males med et brunfarvet gennemsigtigt pigment, der bevarer træets gyldne træfarve.



Alle barer beregnet til pull ups er lavet af solide 32 mm x 138 m, varmgalvaniserede, S235JR stålrør. Denne diameter giver det rigtige greb for alle.

Varenr. FRO21800-1001

## Installationsinformation

Maks. faldhøjde	133 cm
Faldområde	19,7 m <sup>2</sup>
Installationstid (timer)	5,9
Udgravningsmængde	0,79 m <sup>3</sup>
Betonmængde	0,24 m <sup>3</sup>
Forankringsdybde	100 cm
Fragtvægt	363 kg
Forankringsmuligheder	I jorden ✓ Overflade ✓

## Garanti

Galvaniseret stål	Livstid
Robinietræ	15 år
Garanterede reservedele	10 år



Alle KOMPANs fitnessprodukter er i overensstemmelse med ASTM F3101 & EN16630 Udendørs Fitnessstandarder. Belastningstest udføres som en statisk test ved at tilføje dynamiske faktorer såvel som sikkerhedsfaktorer til den specificerede belastning på 78 kg pr. bruger. Et produkt beregnet til én bruger læsses med 420 kg.



# Bæredygtighedsdata

FRO218



Vugge-til-port A1-A3	Total CO <sub>2</sub> udledning	CO <sub>2</sub> e/kg	Gen-anvendte materialer
	kg CO <sub>2</sub> e	kg CO <sub>2</sub> e/kg	%
FRO21800-1001	128,27	0,48	7,28

Den overordnede ramme for disse faktorer er Environmental Product Declaration (EPD), som kvantificerer "miljøoplysninger om et produkts livscyklus og muliggør sammenligninger mellem produkter, der opfylder samme funktion" (ISO, 2006). Dette følger strukturen og anvender en livscyklusvurderingstilgang til hele produktfasen fra råvarer til fremstilling (A1-A3))

## Kompan A/S

C.F. Tietgens Boulevard 32C  
DK-5220 Odense SØ  
Denmark



## Verification of CO<sub>2</sub> calculation of: Fitness



Data version no. 2023-10-05

The CO<sub>2</sub> calculation and data are in compliance with the principles of a carbon footprint impact according to the GHG protocol (Greenhouse Gas Protocol), Scope 3, cradle to gate related to all individual components in the product category: "Fitness" represented by item no.: FAZ10100-0900.

(Scope 3 emissions include emission sources in the upstream and downstream value chain).

**Date: 30. October 2023 | Valid until: 30. October 2025**

Verified by:

Julie Marie Vejsgaard Larsen, LCA & EPD Consultant

Verification based on report: Validation of CO<sub>2</sub> calculation of 9 categories of Kompan product line, version 1.0, prepared by: Bureau Veritas HSE, Denmark: Julie M. V. Larsen.

**Publication date: 30. October 2023**

By Bureau Veritas HSE  
www.bureauveritas.dk  
+45 7731 1000

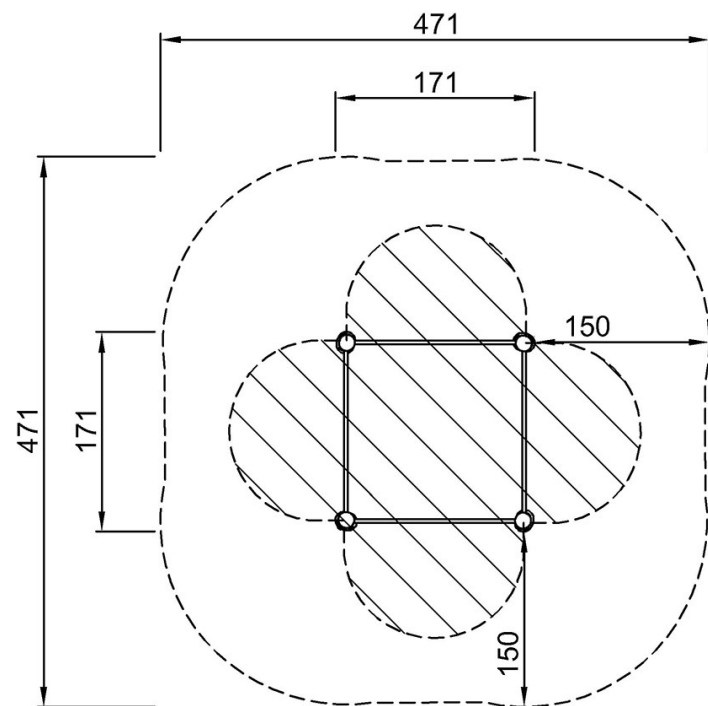


# Firkantet Pull Up Station Robinia

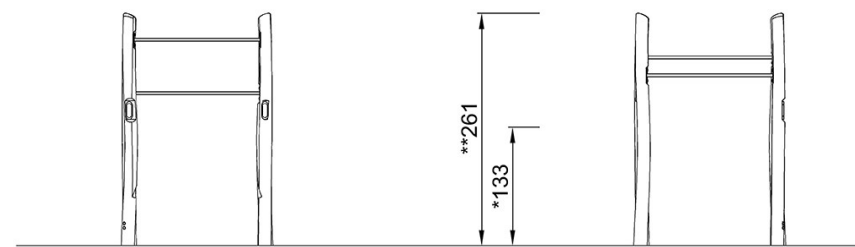
FRO218

\* Maks. faldhøjde | \*\* Samlet højde | \*\*\* Faldområde

\* Maks. faldhøjde | \*\* Samlet højde



FRO21800  
\*133cm  
\*\*261cm  
\*\*\*19.7m<sup>2</sup>



FRO21800

[Klik for at se FRA OVEN](#)

[Klik for at se FRA SIDEN](#)