

Glissière Avec Mur A Escalader

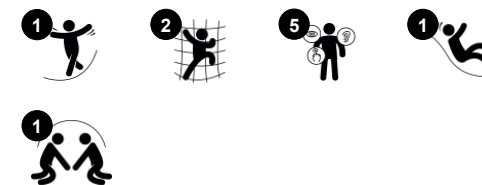
M333

KOMPANI
Let's play



Cette glissière autonome au design urbain et résistante au vandalisme, est entièrement composée d'acier inoxydable et accessible à partir d'une échelle. Le toboggan entraîne la conscience spatiale, construit une compréhension de la hauteur et de la gravité. Elle donne également aux enfants un sentiment positif face au risque.

Référence M33301-3517	
Informations générales	
Dimensions LxPxH	104x417x277 cm
Age minimum	4+
Capacité idéale (utilisateurs)	3
Options de couleurs	●



Glissière Avec Mur A Escalader

M333



Glisser

Physique: développe la conscience de l'espace & de l'équilibre. Les muscles du tronc sont entraînés lors de la descente en position verticale. **Socio-émotionnel:** l'empathie est encouragée en attendant son tour.



Échelle à tuyaux

Physique: la coordination croisée et coordination œil-main sont développées en grimpant à l'échelle. L'escalade soutient les muscles du haut et du bas. **Socio-émotionnel:** apprendre à prendre son tour et à coopérer.



Taquet d'escalade

Physique: entraîne la dextérité, la force des mains et des pieds. **Socio-émotionnel:** ajoute un sentiment de sécurité, aidant les enfants à grimper plus haut.

Glissière Avec Mur A Escalader

M333



Les toboggans acier sont fabriqués d'une pièce en acier inoxydable de haute qualité AISI 304.



Les surfaces en acier sont galvanisées à chaud sur les faces intérieures et extérieures avec du zinc sans plomb. La galvanisation présente une excellente résistance à la corrosion en milieu extérieur et ne nécessite aucun entretien.



Panneaux de 19 mm EcoCore™, matériau hautement durable et respectueux de l'environnement, qui est non seulement recyclable après utilisation, mais se compose également d'un noyau fabriqué à partir de matériaux post-consommation recyclés à 100 % à partir de déchets d'emballages alimentaires.



Le mur d'escalade incurvé est fabriqué à partir d'un panneau Ekogrip® qui se compose d'une base de PE de 15 mm d'épaisseur avec une couche de 3 mm de caoutchouc souple pour un effet antidérapant.

Référence M33301-3517

Installation

Hauteur de Chute Max.	186 cm
Zone de sécurité	25,1 m ²
Temps total d'installation	6,0
Volume d'excavation	0,81 m ³
Volume de béton	0,00 m ³
Profondeur ancrage	70 cm
Poids d'expédition	266 kg
Options d'ancrage	A enterrer ✓ A cheviller ✓

Garantie

Prises d'escalade	10 ans
EcoCore HDPE	Garanti à vie
Acier galvanisé	Garanti à vie
Dispo pièces après arrêt fab.	10 ans
Glissière en acier inoxydable	10 ans



Données sur le développement durable

M333



Cradle to Gate A1-A3	Émissions totales de CO ₂	CO ₂ e/kg	Matériaux recyclés
	kg CO ₂ e	kg CO ₂ e/kg	%
M33301-3517	501,23	2,44	33,22

Le cadre général appliqué est la Déclaration Environnementale Produit (DEP), qui quantifie « les informations environnementales sur le cycle de vie d'un produit et permet des comparaisons entre produits remplissant la même fonction » (ISO, 2006). Cela suit la structure et applique une approche d'évaluation du cycle de vie à l'ensemble de l'étape du produit, de la matière première à la fabrication (A1-A3))

Kompan A/S
C.F. Tietgens Boulevard 32C
DK-5220 Odense SØ
Denmark



**Verification of CO₂ calculation of:
Freestanding play equipment**



Data version no. 2023-10-05

The CO₂ calculation and data are in compliance with the principles of a carbon footprint impact according to the GHG protocol (Greenhouse Gas Protocol), Scope 3, cradle to gate related to all individual components in the product category: "Freestanding play equipment" represented by item no.: GXY916012-3417.

(Scope 3 emissions include emission sources in the upstream and downstream value chain).

Date: 30. October 2023 | Valid until: 30. October 2025

Verified by:

Julie Marie Vejsgaard Larsen, LCA & EPD Consultant

Verification based on report: Validation of CO₂ calculation of 9 categories of Kompan product line, version 1.0, prepared by: Bureau Veritas HSE, Denmark: Julie M. V. Larsen.

Publication date: 30. October 2023

By Bureau Veritas HSE
www.bureauveritas.dk
+45 7731 1000

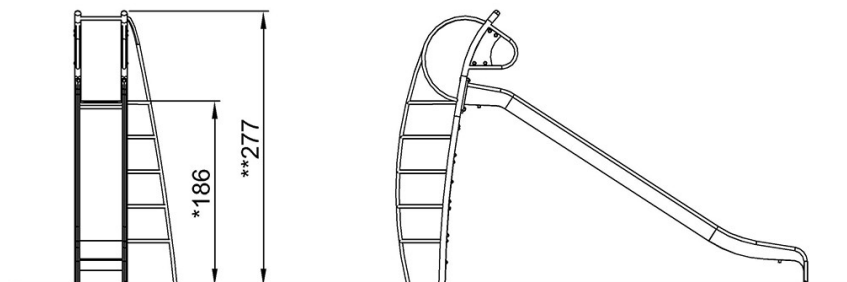
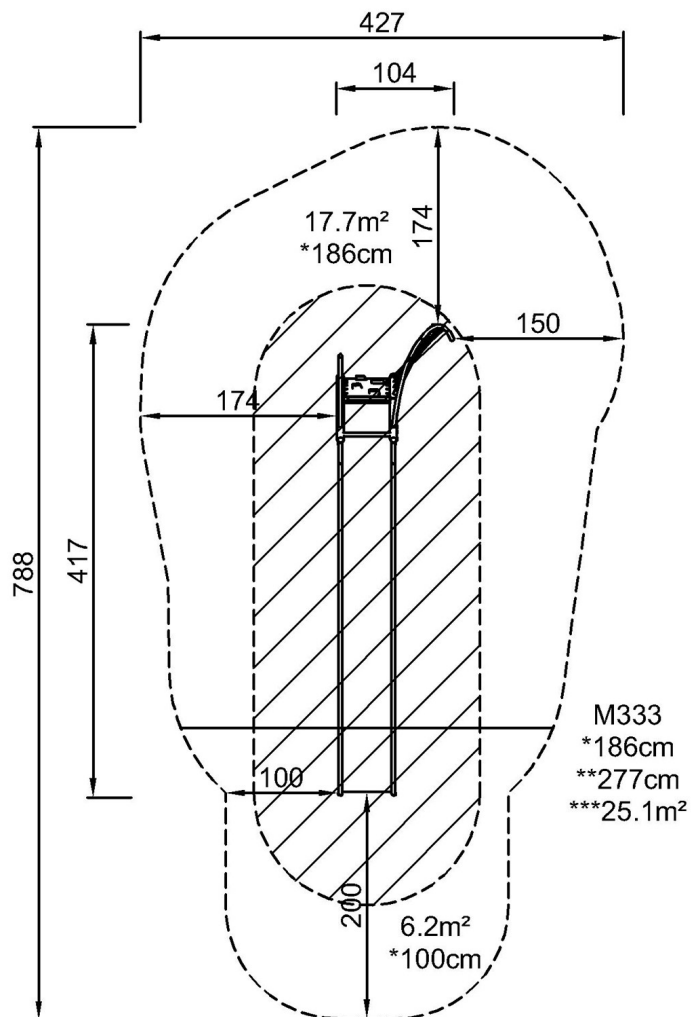


Glissière Avec Mur A Escalader

M333

* Hauteur de chute maximale | ** Hauteur totale | *** Zone de sécurité

* Hauteur de chute maximale | ** Hauteur totale



M333

[Cliquez pour voir le rapport VUE DE DESSUS](#)

[Cliquez pour voir le rapport VUE LATÉRALE](#)