

Steh- und Sitzgeländer

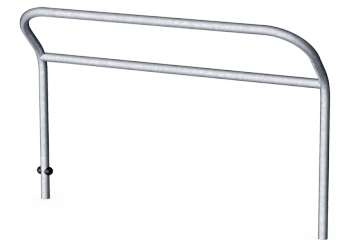
FRE3054



Produktnummer FRE3054-3717

Allgemeine Produktinformation

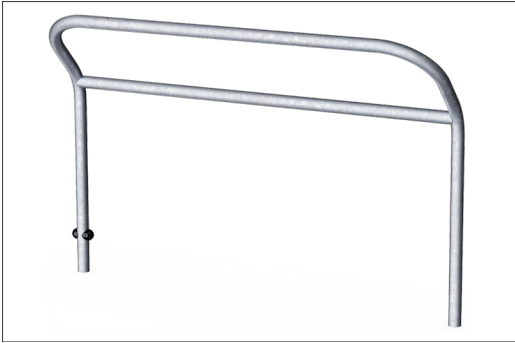
| | |
|--------------------|------------|
| Maße L x B x H | 0x0x109 cm |
| Empfohlenes Alter | 3+ |
| Kapazität (Nutzer) | - |
| Farbauswahl | ● |



Willkommen zum Spiel! Das Sitz- und Stehgeländer ist ein guter Treffpunkt, der in der Nähe von Multisportplätzen installiert werden kann. Die Rahmen sind in verzinkter oder farbiger Ausführung erhältlich.

Steh- und Sitzgeländer

FRE3054



Die Stahloberflächen sind bleifrei feuerverzinkt.
Die Verzinkung bietet eine ausgezeichnete
Korrosionsbeständigkeit im Freien und ist
außerdem wartungsarm.

Produktnummer FRE3054-3717

Montage-Information

| | |
|------------------------------|---------------------|
| Max. freie Fallhöhe | 0 cm |
| Fläche des Fallraums | 0,0 m ² |
| Gesamt-Montagezeit | 0,8 |
| Erforderlicher Erdaushub | 0,11 m ³ |
| Betonbedarf | 0,04 m ³ |
| Fundamenttiefe (Standard) | 90 cm |
| Versandgewicht | 31 kg |
| Verankerungsoptionen | TV ✓ |

Garantie-Information

| | |
|-------------------------|------------|
| Feuerverzinkter Pfosten | Lebenslang |
| Ersatzteilgarantie | 10 Jahre |



Umweltdaten

FRE3054



Von der Wiege bis zum Werkstor („cradle to gate“) (A1–A3)

| CO ₂ -Emissionen gesamt | CO ₂ e pro kg | Recycelte Materialien | |
|------------------------------------|-----------------------------|-----------------------|-------|
| kg CO ₂ e | kg CO ₂ e pro kg | % | |
| FRE3054-3717 | 91,76 | 3,14 | 45,75 |

Den allgemeinen Rahmen für diese Faktoren bilden die Umweltproduktdeklarationen (EPDs). Mithilfe dieser Grundregeln können die Umweltinformationen über den Lebenszyklus eines Produkts hinweg quantifiziert und Vergleiche zwischen Produkten, die dieselbe Funktion erfüllen, angestellt werden (vgl. ISO, 2006). Diese Struktur wird hier befolgt. Der Ansatz zur Lebenszyklusbewertung wird dabei auf die gesamte Herstellungsphase – vom Rohstoff bis zur Herstellung (A1–A3) – angewendet.

Kompan A/S

C.F. Tietgens Boulevard 32C
DK-5220 Odense SØ
Denmark



Verification of CO₂ calculation of: Sport



Data version no. 2023-10-05

The CO₂ calculation and data are in compliance with the principles of a carbon footprint impact according to the GHG protocol (Greenhouse Gas Protocol), Scope 3, cradle to gate related to all individual components in the product category: "Sport" represented by item no.: FRE600202-0901.

(Scope 3 emissions include emission sources in the upstream and downstream value chain).

Date: 30. October 2023 | Valid until: 30. October 2025

Verified by:

Julie Marie Vejsgaard Larsen, LCA & EPD Consultant

Verification based on report: Validation of CO₂ calculation of 9 categories of Kompan product line, version 1.0, prepared by: Bureau Veritas HSE, Denmark: Julie M. V. Larsen.

Publication date: 30. October 2023

By Bureau Veritas HSE
www.bureauveritas.dk
+45 7731 1000

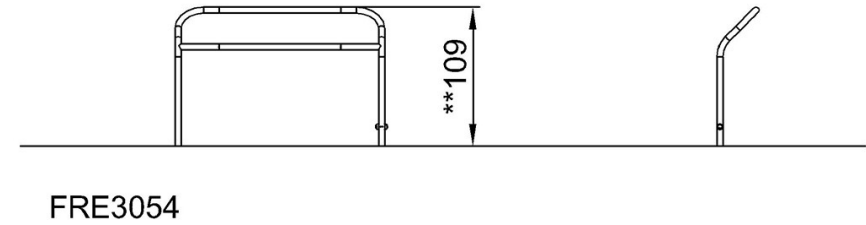
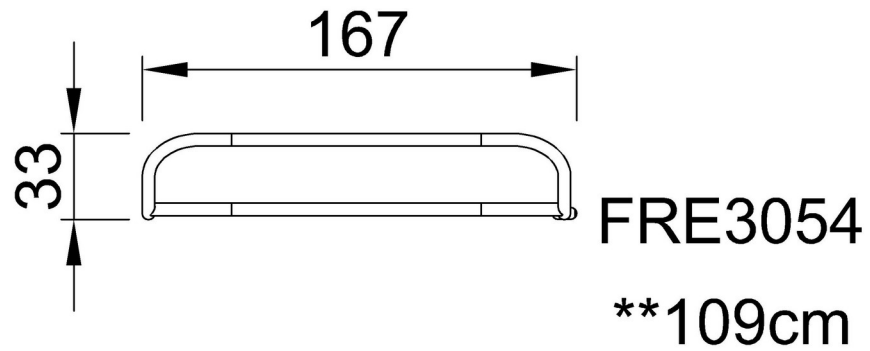


Steh- und Sitzgeländer

FRE3054

* Max freie Fallhöhe | ** Gesamthöhe | *** Fläche des Fallraums

* Max freie Fallhöhe | ** Gesamthöhe



[Klicken Sie hier, um die DRAUFSICHT anzuzeigen](#)

[Klicken Sie hier, um die SEITENANSICHT anzuzeigen](#)