

Suspension Trainer Pro

FAZ101

KOMPAN
Let's play



Varenr. FAZ10100-0900

Generel produktinformation

Dimensioner LxBxH 390x106x334 cm

Alder 13+

Antal brugere 3

Farvemuligheder



Se mere i KOMPAN Fitness app



Træning med Suspension Trainers er meget effektiv, fordi den samtidig øger styrke, balance, fleksibilitet og stabilitet i ryg og mave. Med 49 øvelser er Suspension Trainers et af de mest alsidige træningsredskaber, hvor alle muskelgrupper kan trænes på en funktionel og effektiv måde, uanset hvad brugerens kondition er. Med Suspension Trainers kan alle træne på

deres eget niveau på grund af den skalerbare modstand. Intensiteten af hver øvelse kan justeres ved at ændre kroppens position for at tilføje mere eller mindre modstand.



Informationer kan ændres uden varsel.

Suspension Trainer Pro

FAZ101

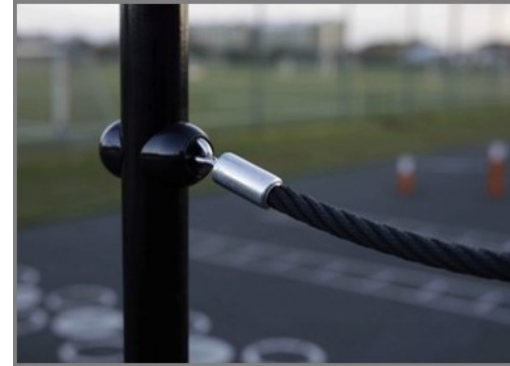
KOMPAN
Let's play



De unikt designede håndtag er lavet af PUR og en forstærket aluminiumsramme, der sikrer et stærkt, men let design. De ergonomisk formede håndtag garanterer et godt og behageligt greb for alle brugere.



De store instruktionsskilte er lavet som en sandwichkonstruktion bestående af 2 x 6 mm polycarbonatplader med klare instruktioner trykt på indersiden af panelerne. Dette giver en hærværkssikker konstruktion.



Rebene er lavet af UV-stabiliseret PES med indvendig stålkabelforstærkning. Polyester-garnet er fremstillet af +95 % genbrugsmaterialer og er induktivt smeltet på hver tråd, hvilket giver god slidstyrke.



Hver suspension trainer har 3 sæt håndtag placeret i 3 forskellige højder, 40, 90 og 130 cm. Dette giver folk i alle højder mulighed for at udføre øvelserne og giver brugeren mulighed for at udføre over 40 forskellige øvelser.



For at sikre rammens integritet er de orange farvede stolper lavet af Ø101,6 x 3 mm stålstolper, som er varmgalvaniseret og pulverlakeret orange (RAL2010). Støttestolperne får den samme overfladebehandling og er lavet af Ø76,1 x 3,6 mm pulverlakeret grå (RAL7012) stålør.



KOMPAN suspension trainer har uafhængigt forankrede håndtag med en afstand på 40 cm mellem rebene. Det giver brugeren masser af træningspladser mellem rebene og gør ophængstræneren ekstremt let og behagelig at bruge.

Varenr. FAZ10100-0900

Installationsinformation

| | |
|--------------------------|---------------------------|
| Maks. faldhøjde | 0 cm |
| Faldområde | 26,5 m ² |
| Installationstid (timer) | 7,1 |
| Udgravningsmængde | 0,63 m ³ |
| Betonmængde | 0,35 m ³ |
| Forankringsdybde | 90 cm |
| Fragtvægt | 377 kg |
| Forankringsmuligheder | I jorden ✓ Overflade ✓ |

Garanti

| | |
|-------------------------|-------|
| Coatede Ståldele | 10 år |
| PUR komponenter | 10 år |
| Reb & net | 10 år |
| Skilte | 10 år |
| Garanterede reservedele | 10 år |



Bæredygtighedsdata

FAZ101



| Vugge-til-port A1-A3 | Total CO ₂ udledning | CO ₂ e/kg | Genanvendte materialer |
|----------------------|---------------------------------|-------------------------|------------------------|
| | kg CO ₂ e | kg CO ₂ e/kg | % |
| FAZ10100-0900 | 805,88 | 3,06 | 45,76 |

Den overordnede ramme for disse faktorer er Environmental Product Declaration (EPD), som kvantificerer "miljøoplysninger om et produkts livscyklus og muliggør sammenligninger mellem produkter, der opfylder samme funktion" (ISO, 2006). Dette følger strukturen og anvender en livscyklusvurderingstilgang til hele produktfasen fra råvarer til fremstilling (A1-A3))

KOMPAN
Let's play

Kompan A/S
C.F. Tietgens Boulevard 32C
DK-5220 Odense SØ
Denmark



Verification of CO₂ calculation of:
Fitness



Data version no. 2023-10-05

The CO₂ calculation and data are in compliance with the principles of a carbon footprint impact according to the GHG protocol (Greenhouse Gas Protocol), Scope 3, cradle to gate related to all individual components in the product category: "Fitness" represented by item no.: FAZ10100-0900.

(Scope 3 emissions include emission sources in the upstream and downstream value chain).

Date: 30. October 2023 | Valid until: 30. October 2025

Verified by:

Julie Marie Vejsgaard Larsen, LCA & EPD Consultant

Verification based on report: Validation of CO₂ calculation of 9 categories of Kompan product line, version 1.0, prepared by: Bureau Veritas HSE, Denmark: Julie M. V. Larsen.

Publication date: 30. October 2023

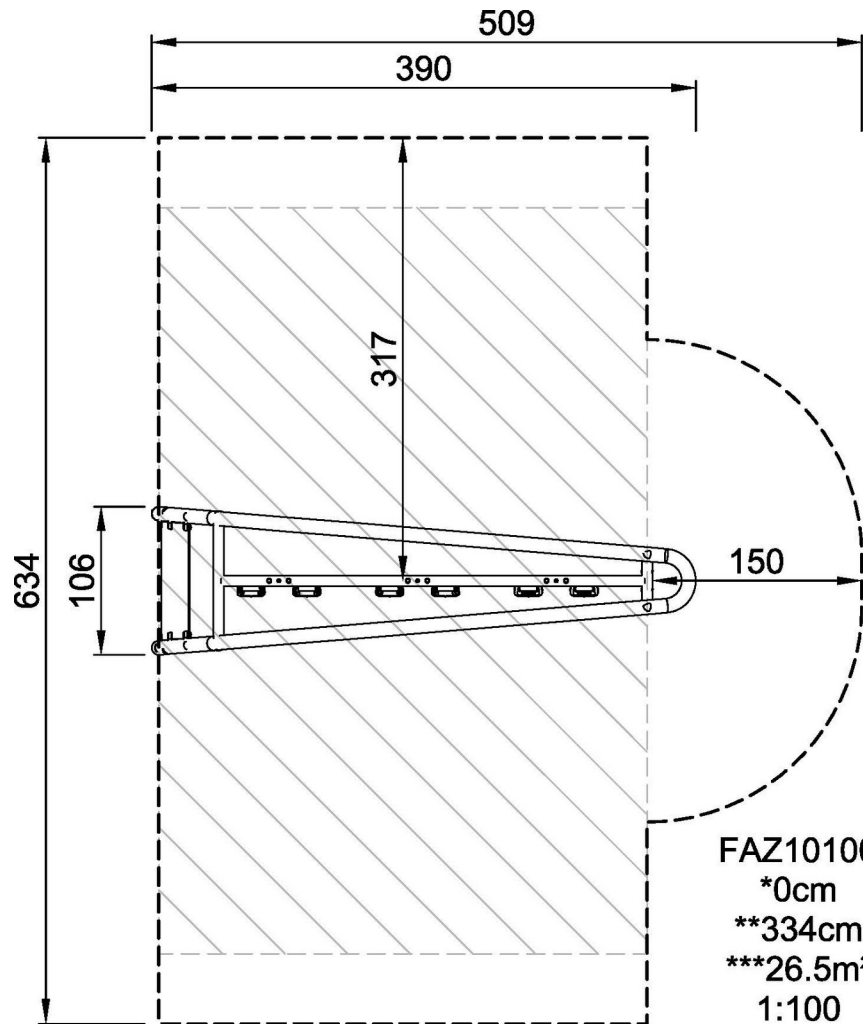
By Bureau Veritas HSE
www.bureauveritas.dk
+45 7731 1000



Suspension Trainer Pro

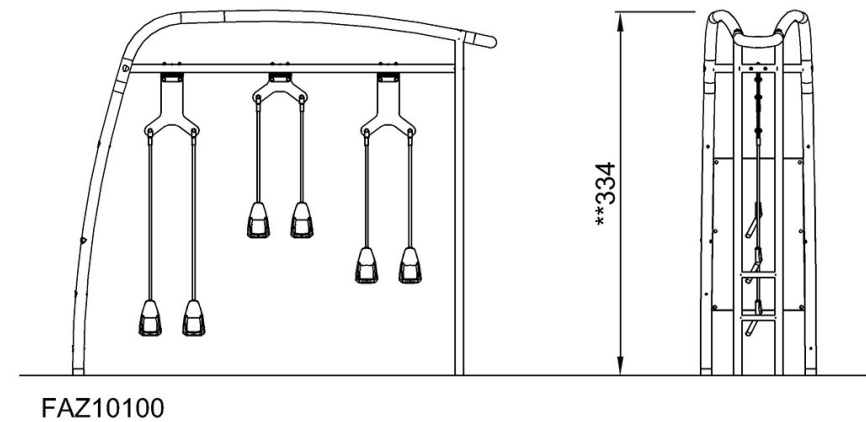
FAZ101

* Maks. faldhøjde | ** Samlet højde | *** Faldområde



[Klik for at se FRA OVEN](#)

* Maks. faldhøjde | ** Samlet højde



[Klik for at se FRA SIDEN](#)