

Crosstrainer Pro Touchscreen

FAZ52101

KOMPAN
Let's play



Crosstraineren är en populär träningsmaskin på inomhusgym som nu också finns för utomhusbruk. Med den bästa ergonomin på marknaden ger KOMPANs Crosstrainer ett komplett träningspass. Det extra intensitetslagret (Sprint Mode) möjliggör en träning med hög kaloriförbränning som stärker glutes och nedre delen av kroppen med fokus

på bålen. KOMPAN Crosstrainer erbjuder en säker träning som inte belastar lederna. Crosstraineren är utformad för att ge användaren oavsett ålder en kroppsbyggande träning med fokus på konditionsträning som ger en hjärtfrekvens över de nödvändiga 65% över max hjärtfrekvens. Den smarta tekniken anpassar automatiskt träningen till den nivå

som användaren väljer. Dessutom kan användaren också välja att justera motståndet manuellt på touchskärmen eller via KOMPANs Fitness App.

Artikelnr. FAZ52101-0801	
Generell produktinformation	
Dimension LxWxH	179x83x175 cm
Åldersgrupp	13+
Kapacitet (användare)	1
Färgalternativ	



Öppna KOMPAN FIT app för mer information



Crosstrainer Pro Touchscreen

FAZ52101

KOMPAN
Let's play



Du kan koppla upp Cardio maskinen med din telefon eller surfplatta via bluetooth. Detta gör att du får tillgång till hastighet, avstånd, watt, kalorier och tid. Du kan också manuellt justera motstånd (10 nivåer) och har tillgång till instruktions och motivationsvideor samt att du kan lagra och dela data online.



Den tåliga 7" LCD, touchscreen med IK8 skyddsglas ger direkt feedback avseende hastighet, tid, förbrukade kalorier etc. Motståndet kan även justeras även på skärmen.



Skyddet är tillverkat av ett av de tuffaste materialen på marknaden, lexan copolymer EXL9330 och har en tjocklek på 4 mm. Detta skydd tål alla stötar och skyddar elektroniken på bästa möjliga sätt.



Den innovativa självförsörjande elektriska motorn och växelådan ger en virtuell frihjulskänsla för att ge en realistisk cykelupplevelse. Motståndet fungerar som en automatisk drivväxel och anpassar sig automatiskt efter pedalernas hastighet. Användaren kan även välja att ändra motståndet manuellt (-750W) via appen.



Styret är designat med ett flertal handpositioner för att tillgodose olika hållning och cykelstilar. Det är gjort av aluminium med Polyrea för bra grepp och isolering.



Fotstöden är 39mm långa och 15 cm breda för att passa alla skostorlekar. Bakkanten av fotstödet har en speciellt designad bakkant för att användaren skall vara i sprintposition vilket gör att stora sätesmusklerna, hälsenorna och ländryggen får mer användning.

Artikelnr. FAZ52101-0801

Installationsinformation

Max. fallhöjd	60 cm
Säkerhetsområde	15,3 m ²
Total installationstid	3,8
Grävdjup (volym)	0,68 m ³
Betong (volym)	0,42 m ³
Stolpdjup (standard)	80 cm
Fraktvikt	317 kg
Förankring	Nedgrävning ✓
	Ytmontering ✓

Information om garanti

Elektronik	2 år
Fotstöd	10 år
Ram	10 år
Styre	10 år
Reservdelar garanterade	10 år



Hållbarhetsdata

FAZ52101



Cradle to Gate A1-A3	Total CO ₂ -utsläpp	CO ₂ e per kg	Återvunna material
	kg CO ₂ e	kg CO ₂ e/kg	%
FAZ52101-0801	596,62	3,11	45,40

Det övergripande ramverket som tillämpas för dessa faktorer är miljövarudeklarationen (EPD, Environmental Product Declaration), som kvantifierar "miljöinformation om produktens livscykel och möjliggör jämförelser av produkter som uppfyller samma funktion" (ISO, 2006). Denna struktur följer här och använder en livscykelanalys för hela produktstadiet från råmaterial till färdig produkt (A1-A3).

Kompan A/S

C.F. Tietgens Boulevard 32C
DK-5220 Odense SØ
Denmark



Verification of CO₂ calculation of: Fitness



Data version no. 2023-10-05

The CO₂ calculation and data are in compliance with the principles of a carbon footprint impact according to the GHG protocol (Greenhouse Gas Protocol), Scope 3, cradle to gate related to all individual components in the product category: "Fitness" represented by item no.: FAZ10100-0900.

(Scope 3 emissions include emission sources in the upstream and downstream value chain).

Date: 30. October 2023 | Valid until: 30. October 2025

Verified by:

Julie Marie Vejsgaard Larsen, LCA & EPD Consultant

Verification based on report: Validation of CO₂ calculation of 9 categories of Kompan product line, version 1.0, prepared by: Bureau Veritas HSE, Denmark: Julie M. V. Larsen.

Publication date: 30. October 2023

By Bureau Veritas HSE

www.bureauveritas.dk

+45 7731 1000



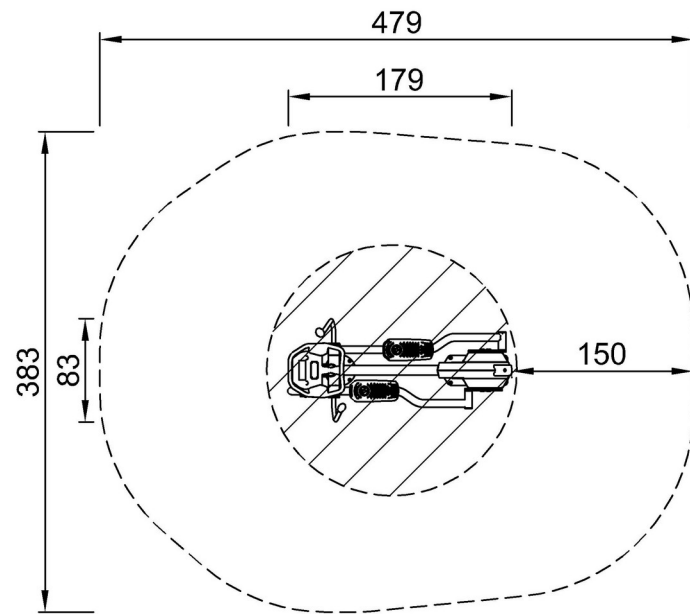
Crosstrainer Pro Touchscreen

FAZ52101

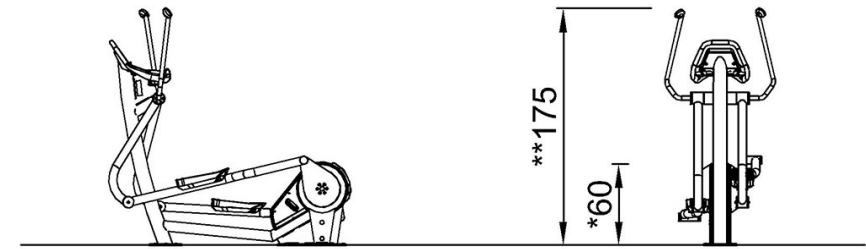
KOMPAN
Let's play

* Max fallhöjd | ** Totalhöjd | *** Säkerhetsyta

* Max fallhöjd | ** Totalhöjd



FAZ52101
*60cm
**175cm
***15.3m²



FAZ52101

[Klicka för att se TOP VIEW](#)

[Klicka för att se SIDE VIEW](#)