

# 6-Turm-Spielanlage Mount McKinley

PCE610121

**KOMPAN**  
Let's play



Produktnummer PCE610121-0901

## Allgemeine Produktinformation

|                         |                  |
|-------------------------|------------------|
| Maße L x B x H          | 1891x1608x582 cm |
| Empfohlenes Alter       | 4+               |
| Spielkapazität (Nutzer) | 81               |
| Farbauswahl             |                  |



Die 6-Turm-Spielanlage Mount McKinley ist eine großartige Spielherausforderung für alle Kinder und zieht sie, dank ihrer beeindruckenden Spielmöglichkeiten auf verschiedenen Ebenen, immer wieder an. Ausreichend spannende und federnde Kletter- und Balancieraktivitäten trainieren die grundlegenden Fähigkeiten: Geschicklichkeit, Gleichgewicht und Koordination. Dies sind

grundlegende Fähigkeiten, um sich in der heutigen Welt zurechtzufinden, wobei das räumliche Bewusstsein zum Beispiel für die Sicherheit im Straßenverkehr unerlässlich ist. Die hohe Netzbrücke und die halboffene Rutsche dienen als aufregende Spielbelohnungen, nachdem das Selbstvertrauen beim Erobern neuer Höhen gestärkt wurde. In der offenen, nachgiebigen,

aber dennoch stabilen Spielanlage kann man innen, wie außen und somit um 360° klettern. Zahlreiche Verstecke und Treffpunkte schaffen Bereiche für soziale Interaktion. Die große Anzahl an bodennahen Spielelementen bietet allen Spielern die Möglichkeit, das Spiel zu erkunden und zu genießen.



# 6-Turm-Spielanlage Mount McKinley

PCE610121



## Klettermembran

**Physisch:** kreuzkoordination und Muskelkraft werden beim Klettern auf der federnden, gummiartigen Klettermembran gefördert, unterstützt durch Kletterstollen oder nur durch die Hände. Das Hinuntergleiten fördert das räumliche Vorstellungsvermögen. **Sozial-Emotional:** die beiden Reihen aus Kletterstollen ermöglichen ein paralleles Spiel und eine Zusammenarbeit. **Kognitiv:** die beiden Reihen aus Kletterstollen laden zu Spiel und Wettbewerb ein.



## Barrenrutsche

**Physisch:** die Koordination wird beim Abstieg unterstützt, ebenso wie die Arm- und Rumpfmuskulatur. Die Landung stärkt die Knochendichte, die in der Kindheit für das Leben aufgebaut wird. **Sozial-Emotional:** die Kinder lernen sich abzuwechseln und Risiken zu kalkulieren.



## Hüpfstein-Pfad

**Physisch:** Kinder entwickeln beim Krabbeln, Laufen oder Springen von Stein zu Stein Beweglichkeit, Gleichgewicht und Kreuzkoordination. Das Springen baut zusätzlich die Knochendichte auf. **Sozial-Emotional:** die Steine laden zu einer Pause im Sitzen ein, um Kontakte zu knüpfen.



## Kurven-Rutsche

**Physisch:** rutschen fördert das räumliche Bewusstsein und den Gleichgewichtssinn. Ausserdem wird die Rumpfmuskulatur trainiert, wenn man aufrecht sitzt und hinunterrutscht. **Sozial-Emotional:** Empathie wird durch Abwechseln entwickelt.



## Wackelbrücke

**Physisch:** Gleichgewichts- und Raumgefühl und Schulung der Körperhaltung. Wichtig, um still sitzen zu können. **Sozial-Emotional:** Zusammenspiel, Abwechseln und freundlicher Wettbewerb auf den Tellern.



## Spielemuschel

**Physisch:** die schwingende Bewegung stimuliert den Gleichgewichtssinn, welcher notwendig ist, um still auf einem Stuhl zu sitzen. **Sozial-Emotional:** soziale Interaktion, Pausen und Abwechslung werden gefördert.

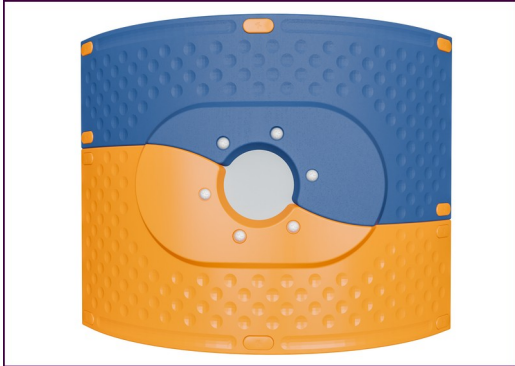


## Verdrehtes Netz

**Physisch:** die Kreuzkoordination wird beim Kriechen und Krabbeln durch und über das Netz gefördert. Dies fördert auch die Zusammenarbeit der linken und rechten Gehirnhälfte, die für andere Fähigkeiten wie das Lesen wichtig ist. Die Rumpf-, Arm- und Beinmuskulatur wird gestärkt. **Sozial-Emotional:** durch die teilweise horizontalen Maschen können mehr Kinder zusammensitzen und sich unterhalten.

# 6-Turm-Spielanlage Mount McKinley

PCE610121



Die gewölbten ELEMENTS™ Platten aus UV-beständigem und recycelbarem PE-Kunststoff bestehen zu 33 % aus recyceltem Post-Consumer-Material und sind mit verschiedenen Spielelementen erhältlich. Die geraden Platten sind aus 19 mm starkem HDPE EcoCore™ hergestellt, einem äußerst langlebigen, umweltfreundlichen und recycelbaren Material, das zu +95 % aus PCM besteht.



Die dargestellten Kletterelemente sind in einem Stück formgepresst, bestehen aus 33 % recyceltem Post-Consumer-Material und besitzen eine Mindestandstärke von 5 mm. Die Kletterelemente sind aus recycelbarem PE mit einer hohen Verschleißfestigkeit und Temperaturbeständigkeit gefertigt. So sind sie äußerst vandalismusbeständig in allen Außenumgebungen.



Die ELEMENTS™ Dächer bestehen aus recycelbarem PE-Kunststoff aus 33 % recyceltem Post-Consumer-Material mit einer Wanddicke von mindestens 5 mm, um unter allen Wetterbedingungen eine hohe Lebensdauer zu gewährleisten. Die Stahlrohre sind vollständig feuerverzinkt.



Die Hauptpfosten sind aus hochwertigem, vorverzinktem Stahl mit pulverbeschichteter Oberfläche hergestellt. Die Pfostenoberseiten sind mit Kappen aus UV-stabilisiertem Polyamid PA6 verschlossen. Die grau gefärbten, spritzgussgeformten Bodenplatten bestehen zu 75% aus recycelten Fischernetzen (PP-Material), und haben ein rutschfestes Muster und eine strukturierte Oberfläche.



Die ELEMENTS™ Gummi-Membranen bestehen aus einem Gemisch aus Naturkautschuk und SBR-Kautschuk mit PE und PA. Die Dicke von 8 mm sorgt für eine hohe Lebensdauer in allen Umgebungen.



Die ELEMENTS™ Seile verfügen über sechslitzige Stahl Drahtseile, die mit einem Stahlkern versehen sind. Jede Litze ist mit PES-Garn umwickelt, das aus +95 % Post-Consumer-Material besteht. Das Garn wird induktiv auf jede einzelne Litze aufgeschmolzen, was die Seile äußerst beständig gegenüber Abnutzung und Vandalismus macht.

Produktnummer PCE610121-0901

## Montage-Information

|                                  |                      |
|----------------------------------|----------------------|
| Max. freie Fallhöhe              | 278 cm               |
| Fläche des Fallraums             | 211,0 m <sup>2</sup> |
| Gesamt-Montagezeit               | 93,9                 |
| Erforderlicher Erdaushub (circa) | 2,92 m <sup>3</sup>  |
| Betonbedarf (circa)              | 0,37 m <sup>3</sup>  |
| Fundamenttiefe (Standard)        | 85 cm                |
| Versandgewicht                   | 3.925 kg             |
| Verankerungsoptionen             | OFM ✓<br>TV ✓        |

## Garantie-Information

|                       |            |
|-----------------------|------------|
| Kurvenförmige Platten | 10 Jahre   |
| EcoCore HDPE          | Lebenslang |
| Membran               | 2 Jahre    |
| Pfosten               | 10 Jahre   |
| Ersatzteilgarantie    | 10 Jahre   |



# Umweltdaten

PCE610121



**Von der Wiege bis zum Werkstor („cradle to gate“)** (A1–A3)

| CO <sub>2</sub> -Emissionen gesamt | CO <sub>2</sub> e pro kg    | Recycelte Materialien |
|------------------------------------|-----------------------------|-----------------------|
| kg CO <sub>2</sub> e               | kg CO <sub>2</sub> e pro kg | %                     |

|                       |          |      |       |
|-----------------------|----------|------|-------|
| <b>PCE610121-0901</b> | 9.855,15 | 3,22 | 44,30 |
|-----------------------|----------|------|-------|

Den allgemeinen Rahmen für diese Faktoren bilden die Umweltproduktdeklarationen (EPDs). Mithilfe dieser Grundregeln können die Umweltinformationen über den Lebenszyklus eines Produkts hinweg quantifiziert und Vergleiche zwischen Produkten, die dieselbe Funktion erfüllen, angestellt werden (vgl. ISO, 2006). Diese Struktur wird hier befolgt. Der Ansatz zur Lebenszyklusbewertung wird dabei auf die gesamte Herstellungsphase – vom Rohstoff bis zur Herstellung (A1–A3) – angewendet.

## Kompan A/S

C.F. Tietgens Boulevard 32C  
DK-5220 Odense SØ  
Denmark



## Verification of CO<sub>2</sub> calculation of: Play systems



Data version no. 2023-10-05

The CO<sub>2</sub> calculation and data are in compliance with the principles of a carbon footprint impact according to the GHG protocol (Greenhouse Gas Protocol), Scope 3, cradle to gate related to all individual components in the product category: "Play systems" represented by item no.: PCM200321-0950.

(Scope 3 emissions include emission sources in the upstream and downstream value chain).

**Date: 30. October 2023 | Valid until: 30. October 2025**

Verified by:

Julie Marie Vejsgaard Larsen, LCA & EPD Consultant

Verification based on report: Validation of CO<sub>2</sub> calculation of 9 categories of Kompan product line, version 1.0, prepared by: Bureau Veritas HSE, Denmark: Julie M. V. Larsen.

**Publication date: 30. October 2023**

By Bureau Veritas HSE  
www.bureauveritas.dk  
+45 7731 1000

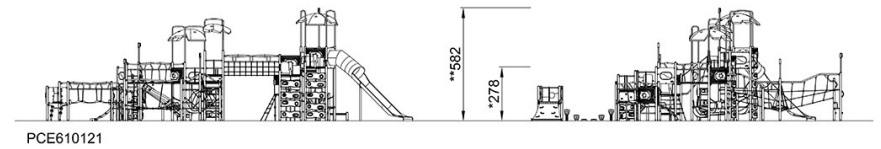
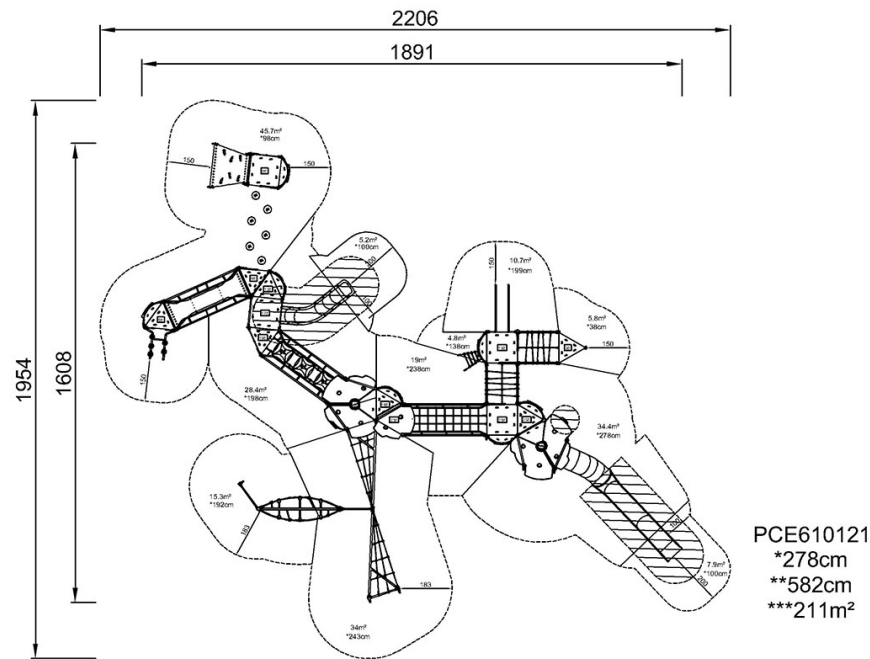


# 6-Turm-Spielanlage Mount McKinley

PCE610121

\* Max freie Fallhöhe | \*\* Gesamthöhe | \*\*\* Fläche des Fallraums

\* Max freie Fallhöhe | \*\* Gesamthöhe



[Klicken Sie hier, um die DRAUFSICHT anzuzeigen](#)

[Klicken Sie hier, um die SEITENANSICHT anzuzeigen](#)