

Småbørnsoase med sanddisk

NRO523

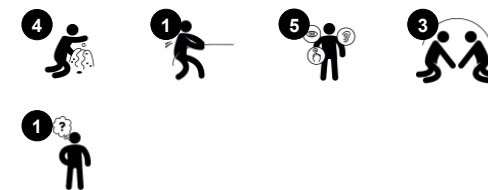
KOMPANI
Let's play



Sandoasen er rummelig og kan leges på fra alle sider. Dette tillader flere børn at være aktive på samme tid. Sigte og rør er en evig kilde til de yngre børns undring. Det udvikler deres forståelse for årsag/virkning: at ting ikke nødvendigvis hører op bare fordi man ikke kan se det mere. Dette er vigtigt for den kognitive udvikling. Skovlene kan bevæges op og ned

og til siden, eller op og ned. Oasen motiverer rolleleg som er med til at træne deres sprog og sociale færdigheder når børnene kommunikerer og forhandler.

| | |
|-----------------------------------|----------------|
| Varenr. NRO523-0621 | |
| Generel produktinformation | |
| Dimensioner LxBxH | 249x198x210 cm |
| Alder | 1+ |
| Antal brugere | 6 |
| Farvemuligheder | |



Småbørnsoase med sanddisk

NRO523



Tragt

Social-emotionelle evner: understøtter samarbejde og tage skift, som børn fylder tragten op. **Kognitive evner:** når materialerne passerer gennem tragte, understøtter det børnenes logiske tænkning og for yngre børn forståelsen af objektpermanens: at materialer ikke forsvinder, men løber igennem i den anden ende.



Sanddisk med skål og si

Social-emotionelle evner: her kan børn samle og opbevare materialer, samarbejde og tage et hvil sammen. **Kreative evner:** sand kan løbe gennem sigten for at understøtte forståelsen af årsag og virkning samt objektpermanens.



Sandskovl

Fysiske evner: udvikler fingerfærdighed og muskler. **Kognitive evner:** tømme og fylde skovlen understøtter forståelse af objekts varighed.



Lav platform

Fysiske evner: muskler og motoriske færdigheder såsom koordination trænes når man klatrer op og hopper ned. Det er vigtige færdigheder for at kunne navigere sikkert. **Social-emotionelle evner:** børn kan sidde sammen og snakke. Trinnet hjælper børn, der har brug for ekstra højde, med at styre vandhanen og vandkanalen.

Småbørnsoase med sanddisk

NRO523

KOMPAN
Let's play



Alle Robinia-redskaber fra KOMPAN er lavet af robinietræ fra ansvarlige europæiske kilder. Efter anmodning kan de leveres som FSC®-certificeret (FSC® C004450).



Produktet / aktiviteterne samles fra fabrikken for at sikre, at alle sikkerhedskrav overholdes.



Malingen, der bruges til farvede komponenter, er vandbaseret med fremragende UV-modstand. Malingen er i overensstemmelse med EN 71 del 3.



Robiniaprodukterne er designet med et KOMPAN-farvekoncept med en række forskellige standardfarver. Træet kan også leveres som ubehandlet eller brunmalet med et pigment, der bevarer træfarven.

Varenr. NRO523-0621

Installationsinformation

| | |
|--------------------------|---------------------|
| Maks. faldhøjde | 28 cm |
| Faldområde | 22,6 m ² |
| Installationstid (timer) | 9,1 |
| Udgravningsmængde | 0,46 m ³ |
| Betonmængde | 0,04 m ³ |
| Forankringsdybde | 63 cm |
| Fragtvægt | 444 kg |
| Forankringsmuligheder | I jorden ✓ |

Garanti

| | |
|-------------------------|---------|
| Robinietræ | 15 år |
| Reb & net | 10 år |
| Garanterede reservedele | 10 år |
| Rustfri stålkomponenter | Livstid |
| Rustfri stålkomponenter | Livstid |



Bæredygtighedsdata

NRO523



| Vugge-til-port A1-A3 | Total CO ₂ udledning | CO ₂ e/kg | Genanvendte materialer |
|----------------------|---------------------------------|-------------------------|------------------------|
| | kg CO ₂ e | kg CO ₂ e/kg | % |
| NRO523-0621 | 121,92 | 0,35 | 3,00 |

Den overordnede ramme for disse faktorer er Environmental Product Declaration (EPD), som kvantificerer "miljøoplysninger om et produkts livscyklus og muliggør sammenligninger mellem produkter, der opfylder samme funktion" (ISO, 2006). Dette følger strukturen og anvender en livscyklusvurderingstilgang til hele produktfasen fra råvarer til fremstilling (A1-A3))

Kompan A/S

C.F. Tietgens Boulevard 32C
DK-5220 Odense SØ
Denmark



Verification of CO₂ calculation of: Nature play



Data version no. 2023-10-05

The CO₂ calculation and data are in compliance with the principles of a carbon footprint impact according to the GHG protocol (Greenhouse Gas Protocol), Scope 3, cradle to gate related to all individual components in the product category: "Nature play" represented by item no.: NRO409-0621.

(Scope 3 emissions include emission sources in the upstream and downstream value chain).

Date: 30. October 2023 | Valid until: 30. October 2025

Verified by:

Julie Marie Vejsgaard Larsen, LCA & EPD Consultant

Verification based on report: Validation of CO₂ calculation of 9 categories of Kompan product line, version 1.0, prepared by: Bureau Veritas HSE, Denmark: Julie M. V. Larsen.

Publication date: 30. October 2023

By Bureau Veritas HSE
www.bureauveritas.dk
+45 7731 1000



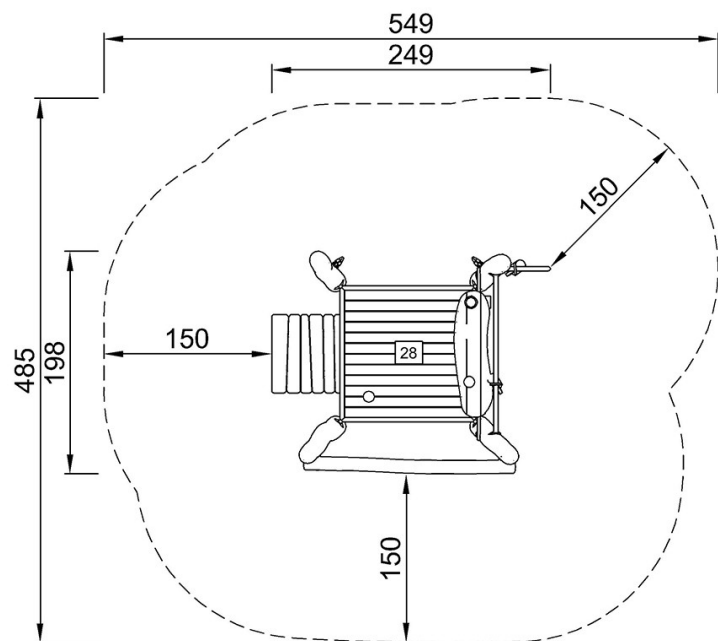
Småbørnsoase med sanddisk

NRO523

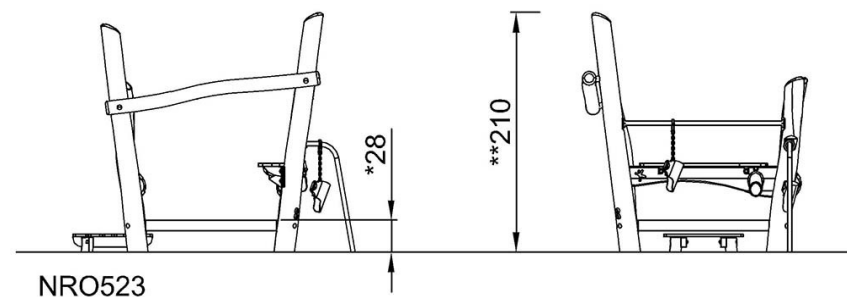
KOMPAN
Let's play

* Maks. faldhøjde | ** Samlet højde | *** Faldområde

* Maks. faldhøjde | ** Samlet højde



NRO523
*28cm
**210cm
***22.6m²



[Klik for at se FRA OVEN](#)

[Klik for at se FRA SIDEN](#)