

Stacja do Rozciągania

FSW223

KOMPAN
Let's play



Nr produktu FSW22300-0902

Ogólne Informacje o Produkcie

Wymiary DxSzxW 119x119x200 cm

Grupa wiekowa 13+

Max. Ilość Osób 4

Dostępne kolory



Zobacz więcej w aplikacji KOMPAN Fit



Stacja do Rozciągania zaprasza na wiele ćwiczeń siłowych i rozciągających na wszystkich poziomach trudności. Ramiona i tułów można rozciągać pod każdym odpowiednim kątem, niezależnie od indywidualnej elastyczności. Kończyny dolne można rozciągać, kładąc stopy na najniższych prętach lub na ziemi z podparciem dłoni na

drążkach. Lub w przypadku bardziej wymagających rozciągnięć, stopy można umieścić na wyższych prętach. Ponadto, gdy zaangażowani są fizjoterapeuci, stacja do rozciągania jest idealnym uchwytem do mocowania gumek.



Stacja do Rozciągania

FSW223

KOMPAN
Let's play



Znak informacyjny wykonany jest z PA6 (Poliamid) i pokazuje najważniejsze ćwiczenia wraz z kodem QR. Po zeskanowaniu kodu QR zostają wyświetlone animowane ilustracje ćwiczeń oraz możliwe jest pobranie aplikacji mobilnej KOMPAN sport & fitness, która zapewnia możliwość zapoznania się z wieloma ćwiczeniami i planami treningowymi.



Łączniki wykonane są z aluminium odlewane pod ciśnieniem, specjalnie stapanego do warunków intensywnego użytkowania na wolnym powietrzu. Śruby ze stali nierdzewnej mocujące łączniki są chronione przez cynkowe kołnierze.



Poręcz służąca jako uchwyt wykonany ze stali $\varnothing 38\text{mm}$ galwanizowanej ogniowo, średnica ta pozwala na idealny chwyt w trakcie ćwiczeń. Wysokość poręczy od płyt HPL to 940mm. Dystans między poręczami to 900mm.



Uchwyty na czterech wysokościach umieszczone są na: 48cm, 76cm, 104cm oraz 132cm tworząc idealne warunki do ćwiczeń dla każdego.



Słupy o średnicy $\varnothing 101.6 \times 2\text{mm}$, wykonane są ze stali węglowej uprzednio galwanizowanej i malowane proszkowo co zapewnia idealną ochronę w każdych warunkach pogodowych.



Wszystkie produkty KOMPAN fitness są zgodne ze standardami ASTM F3101 & EN16630. Testy obciążenia zostały wykonane jako testy statyczne z dodaniem oddziaływania sił dynamicznych i przy uwzględnieniu względów bezpieczeństwa (78kg na użytkownika). Produkty z przeznaczeniem dla jednej osoby mogą wytrzymać 420kg obciążenia.

Nr produktu FSW22300-0902

Informacje Dotyczące Instalacji

Max. wysokość upadku	93 cm
Strefa bezpieczeństwa	14,0 m ²
Czas instalacji	4,0
Objętość wykopu	0,71 m ³
Objętość betonu	0,40 m ³
Głębokość podstawy (standardowa)	90 cm
Waga przesyłki	132 kg
Opcje kotwiczenia	W ziemi <input checked="" type="checkbox"/> Powierzchnia <input checked="" type="checkbox"/>

Informacje o Gwarancji

Łącznik	10 lat
Galw. Stal	Dożywotnia
Słup	10 lat
Części Zapasowe	10 lat



Dane Dotyczące Zrównoważonego Rozwoju

FSW223



Od wydobycia surowców do opuszczenia wytwórni A1–A3

Całkowita emisja CO₂

CO₂e na kg produktu

Materiały pochodzące z recyklingu

kg CO₂e

kg CO₂e/kg

%

FSW22300-0902

165,75

2,02

68,19

Ogólne ramy stosowane dla tych czynników to Środowiskowa Deklaracja Produktu (EPD), która określa ilościowo "informacje środowiskowe dotyczące cyklu życia produktu i umożliwia porównywanie produktów spełniających tę samą funkcję" (ISO, 2006). W niniejszym dokumencie przyjęto strukturę i zastosowano podejście oceny cyklu życia w odniesieniu do całego etapu produktu, od surowców po produkcję (A1-A3).

Kompan A/S

C.F. Tietgens Boulevard 32C
DK-5220 Odense SØ
Denmark



Verification of CO₂ calculation of: Fitness



Data version no. 2023-10-05

The CO₂ calculation and data are in compliance with the principles of a carbon footprint impact according to the GHG protocol (Greenhouse Gas Protocol), Scope 3, cradle to gate related to all individual components in the product category: "Fitness" represented by item no.: FAZ10100-0900.

(Scope 3 emissions include emission sources in the upstream and downstream value chain).

Date: 30. October 2023 | Valid until: 30. October 2025

Verified by:

Julie Marie Vejsgaard Larsen, LCA & EPD Consultant

Verification based on report: Validation of CO₂ calculation of 9 categories of Kompan product line, version 1.0, prepared by: Bureau Veritas HSE, Denmark: Julie M. V. Larsen.

Publication date: 30. October 2023

By Bureau Veritas HSE
www.bureauveritas.dk
+45 7731 1000

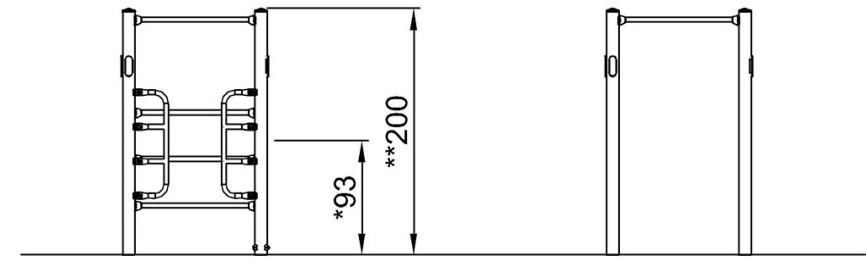
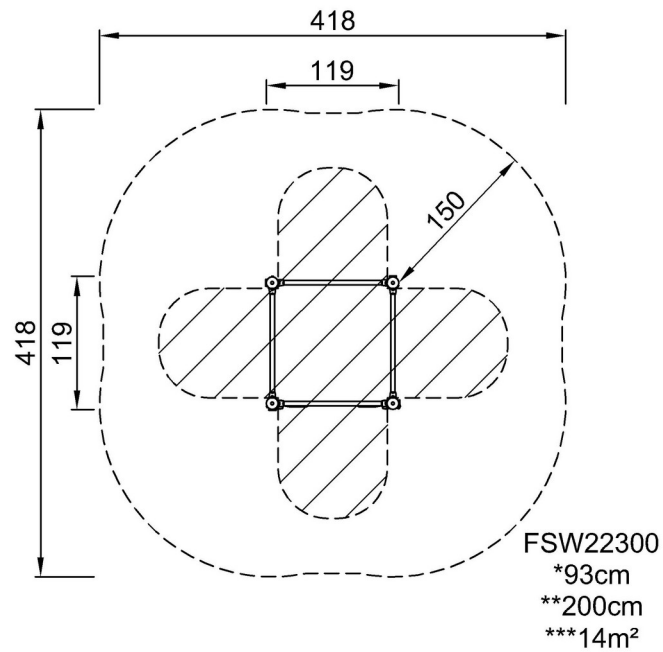


Stacja do Rozciągania

FSW223

* Max Wys. Upadku | ** Wysokość | *** Strefa Bezpieczeństwa

* Max Wys. Upadku | ** Max Wysokość



FSW22300

[Kliknij, aby zobaczyć RZUT Z GÓRY](#)

[Kliknij, aby zobaczyć RZUT BOCZNY](#)